

C6 LINE

ED. 18

MOTION
CONTROL PRODUCTS
Official UK & Ireland Distributor

A Alusic

PROFILI IN CARBONIO E ACCESSORI

CARBON PROFILES AND ACCESSORIES
PERFILES DE CARBONO Y ACCESORIOS
PROFILÉS EN CARBONE ET ACCESSOIRES
CARBON PROFILE UND ZUBEHÖR

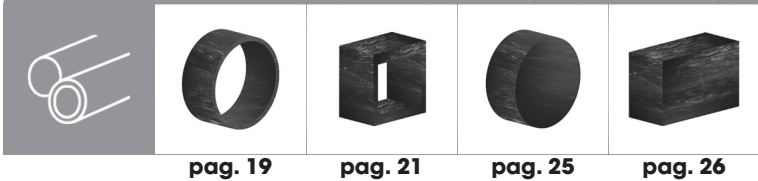
A CarboSix

Take care of human factor!

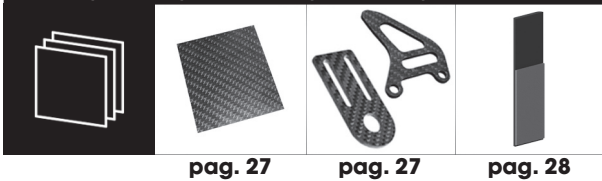
PROFILI STRUTTURALI / STRUCTURAL PROFILES / PERFILES ESTRUCTURALES / PROFILÉS STRUCTURELS/ STRUKTURPROFILE



TUBI E BARRE / TUBES AND BARS / TUBOS Y BARRAS / TUBES ET BARRES / ROHRE UND BARREN



LASTRE / SHEETS / PLANCHAS / PLAQUES / PLATTEN



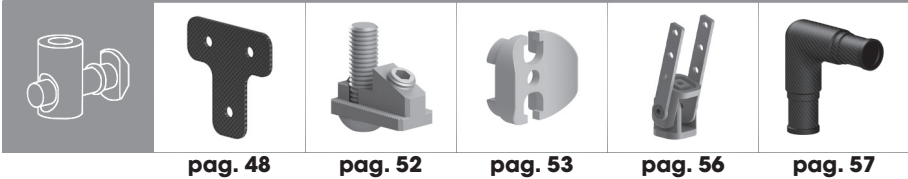
CHIUDICAVA / COVER PROFILES / PERFILES DE RECUBRIMIENTO / PROFILÉS DE FERMETURE / ABDECKPROFILE



VITERIA / SCREWS / TORNILLOS / VIS / SCHRAUBEN



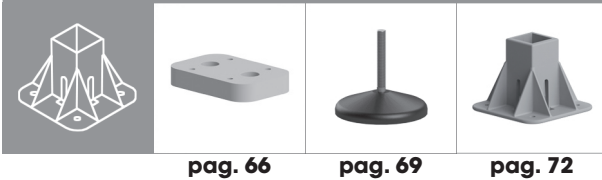
GIUNTI / CONNECTORS / JUNTAS / ÉLÉMENTS DE LIAISON / BEFESTIGUNGSELEMENTE



ANGOLARI / ANGLES / ANGULARES / EQUERRES DE FIXACION / WINKEL



PIEDI / FEET / PIES / PIEDS / STELLFÜßE



RUOTE / CASTORS / RUEDAS / ROULETTES / ROLLEN



pag. 74

pag. 77

pag. 79

PANNELLI / PANELS / PANELES / PANNEAUX / PLATTEN



pag. 80

pag. 85

CERNIERE / HINGES / BISAGRAS / CHARNIÈRES / SCHARNIERE



pag. 87

pag. 89

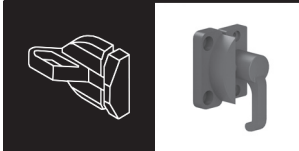
MANIGLIE / HANDLES / MANIJAS / POIGNÉES / GRIFFE



pag. 90

pag. 96

ACCESSORI PER SPORTELLI / ACCESSORIES FOR DOORS / ACCESORIOS PARA PUERTAS / ACCESSOIRES POUR PORTES / ZUBEHÖR FÜR TÖRE



pag. 98

UTENSILI / TOOLS / HERRAMIENTAS / OUTILS / WERKZEUGE



pag. 104

pag. 105

pag. 105

pag. 106

SIMBOLI / SYMBOLS / SÍMBOLOS / SYMBOLES / SYMBOLE



Prodotto per profili serie 45 cava 8 AC

Product for series 45 8 AC slot profiles
 Producto para perfiles con ranura 8 AC serie 45
 Produit pour profilés rainure 8 AC série 45
 Produkt für Profile 8 AC Nut Reihe 45



Prodotto per profili serie 25 cava 6 BH

Product for series 25 6 BH slot profiles
 Producto para perfiles con ranura 6 BH serie 25
 Produit pour profilés rainure 6 BH série 25
 Produkt für Profile 6 BH Nut Reihe 25



Scatola

Box
 Caja
 Boîte
 Schachtel



Portata

Load
 Carga
 Charge
 Tragkraft

NEW

Prodotto nuovo

New product
 Nuevo producto
 Nouveau produit
 Neues Produkt

CARBON

Prodotto in carbonio

Carbon product
 Producto de carbono
 Produit en carbone
 Produkt aus Carbon

**DESIGNED FOR
 CARBON**

Prodotto specifico per il carbonio

Specific product for carbon
 Producto específico para el carbono
 Produit spécifique pour le carbone
 Spezifisches Produkt für Carbon

HEAVY LOADS

Da utilizzare per giunzioni

For connections
 Para uniones
 Pour jonctions
 Für Verbindungen

LIGHT LOADS

Non utilizzare per giunzioni

Not suitable for connections
 No apto para uniones
 Pas adapté pour jonctions
 Nicht geeignet für Verbindungen

STAINLESS STEEL

Prodotto in inox

Stainless steel product
 Producto de acero inoxidable
 Produit en acier inoxydable
 Produkt aus rostfreiem Stahl

ITALIAN PATENT

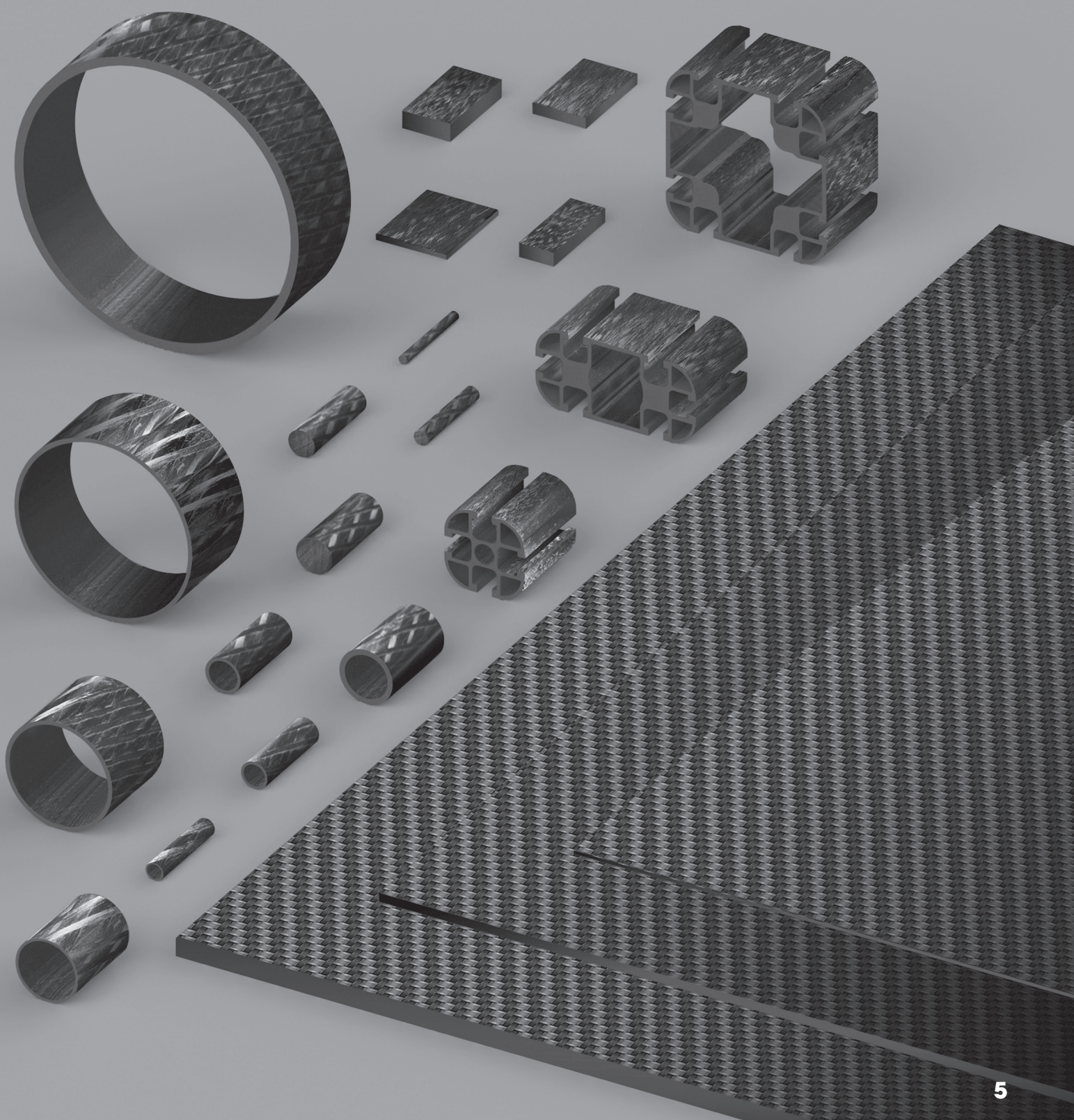
Prodotto brevettato

Patented product
 Producto patentado
 Produit breveté
 Patentiertes Produkt

PATENT

PROFILI STANDARD

STANDARD PROFILES
PERFILES ESTÁNDARES
PROFILÉS STANDARD
STANDARD-PROFILE



IT

Il sistema Alusic CARBOSIX si basa su profili strutturali e modulari in materiale composito di fibra di carbonio, realizzati per pultrusione e dotati di cave di fissaggio come i tradizionali profili strutturali in alluminio ormai comunemente utilizzati nella costruzione di macchine. Un'ampia gamma di profili strutturali ed accessori, corredata da profili in carbonio di forma geometrica semplice (tubi e barre quadre).

Sui tubi infine viene applicata la tecnologia del pullwinding che permette di orientare parte delle fibre in direzione angolare rispetto all'asse principale del profilo, migliorandone l'aspetto estetico ma soprattutto aumentando le caratteristiche torsionali del poltruso.

EN

The Alusic CARBOSIX system is based on structural and modular profiles made of a carbon fibre composite using pultrusion technology and fitted with mounting hollows like traditional aluminium structural profiles commonly used for the construction of machinery. A wide range of structural profiles and accessories, complete with carbon profiles with simple geometrical shapes (pipes and square bars).

Pull-winding technology is used for the pipes enabling part of the fibres to be directed at an angle to the profile's main axis, improving its appearance but most of all increasing the torsional properties of the pultruded part.

ES

El sistema Alusic CARBOSIX se basa en perfiles estructurales y modulares de compuesto de fibra de carbono, conformados por pultrusión y dotados de ranuras de fijación como los perfiles estructurales de aluminio tradicionales comúnmente utilizados en la construcción de máquinas. Una amplia gama de perfiles estructurales y accesorios, dotada de perfiles de carbono de forma geométrica sencilla (tubos y barras cuadradas).

En los tubos se aplica la tecnología del pullwinding, que permite orientar parte de las fibras en dirección angular respecto al eje principal del perfil, mejorando el aspecto estético, pero sobre todo aumentando las características torsionales del pultrusionado.

FR

Le système Alusic CARBOSIX est basé sur des profilés structuraux et modulaires en matériau composite de fibre de carbone, réalisés par pultrusion et dotés d'encoches de fixation comme les profilés structuraux traditionnels en aluminium couramment utilisés dans la construction de machines. Une large gamme de profilés structuraux et d'accessoires, avec des profilés en carbone de forme géométrique simple (tubes et barres carrées).

Enfin, la technologie pullwinding est appliquée aux tubes, ce qui permet d'orienter une partie des fibres dans une direction angulaire par rapport à l'axe principal du profilé, améliorant ainsi l'aspect esthétique mais surtout les caractéristiques de torsion du matériau pultrudé.

DE

Das System Alusic CARBOSIX basiert auf strukturellen und modularen Profilen aus Carbonfaser-Verbundwerkstoff, die durch Pultrudieren angefertigt werden und mit Nuten wie die traditionellen Strukturprofile aus Aluminium, die heute üblicherweise im Maschinenbau benutzt werden, ausgestattet sind. Eine umfangreiche Palette an Strukturprofilen und Zubehörteilen mit Carbonprofilen mit einer einfachen, geometrischen Form (Rohre und quadratische Stangen).

Auf den Rohren wird die Pullwinding-Technologie angewandt, die es ermöglicht, Teil der Fasern in Winkelrichtung zur Hauptachse des Profils auszurichten und somit die Optik zu verbessern und vor allem die Torsionseigenschaften des pultrudierten Profils zu erhöhen.

CERTIFICATE • CERTIFICATO • CERTIFICADO • CERTIFIKAT • CERTIFICATE • CERTIFICATO • CERTIFICADO • CERTIFIKAT



CERTIFICATO

Nr. 50 100 544 - Rev.005
Certificato redatto e rilasciato in lingua applicabile.
(Certificato in lingua applicabile: Italian version)
50 100 544-1, 50 100 544-2

Si attesta che / This is to certify that
IL SISTEMA QUALITÀ,
THE QUALITY SYSTEM OF



ALUSIC S.r.l.
SEDE, SOCIETÀ E OPERATIVA
REGISTERED OFFICE AND OPERATIONAL SITE:
VIA BOLOGNA 10/A
IT - 12084 MONDOVÌ (CN)
C. CONFORME AI REQUISITI DELLA NORMA
REGOLAMENTO EUROPEO PER LA CERTIFICAZIONE
UNI EN ISO 9001:2015
QUESTO CERTIFICATO È VALIDO PER LE SEGUENTI ATTIVITÀ DI APPLICAZIONE
This certificate is valid for the following scope:

Progettazione, fabbricazione ed assemblaggio di recinzioni modulari in alluminio ed acciaio per la sicurezza industriale, nastri trasportatori ed altre strutture prodotte in alluminio ed acciaio. Produzione e commercializzazione di profili in alluminio, componenti ed accessori (AP 17, 18, 29)
Design, manufacture and assembling aluminium and steel modular shields for safety protection, conveyor belts and other aluminium and steel modular structures. Manufacture and trade of aluminium profiles, components and accessories (ap 17, 18, 29)



Per informazioni di competenza
Per Carbonio (Steel)
TUV Italia S.p.A.
Via...
Tel. +39 02 93001111
Data emissione / Issuing Date
2018-10-28

RINA Certificazioni / RINA Certifications: 2002-03-20
DATA DI SANZIONA RECLAMO / COMPLAINT PROCEDURE DATE: 2018-10-28
CERTIFICAZIONE DI UNO DEI SISTEMI QUALITÀ ISO 9001:2015
THE CERTIFICATION OF ONE OF THE QUALITY SYSTEMS ISO 9001:2015
Il presente certificato è valido fino al 2023/2025 e non è rinnovabile automaticamente.
This certificate is valid until 2023/2025 and will not be renewed automatically.

119 Strada 5, 1 - 00100 Roma - Via Carbonio 105, P.le 21 - 20089 Sesto San Giovanni (MI) - P.le della Libertà 2 - 20133 Milano



Organismo Notificato/Notified body N.°/No. 0474
RINA Services S.p.A.
Via Corsica, 12 - 10128 Genova (GE)
Italy

CERTIFICATO DI CONFORMITÀ DEL CONTROLLO DELLA PRODUZIONE IN FABBRICA / CERTIFICATE OF CONFORMITY OF THE FACTORY PRODUCTION CONTROL

N.°/No. 0474-CPR-1190

In conformità al Regolamento N. 305/2011/UE del Parlamento Europeo e del Consiglio del 9 marzo 2011 (Regolamento Prodotti da Costruzione e CPR), questo certificato si applica al prodotto da costruzione /
In compliance with Regulation No. 305/2011/UE of the European Parliament and of the Council of 9 March 2011 (the Construction Products Regulation or CPR), this certificate applies to the construction product

**Componenti strutturali e kit per strutture di alluminio /
Structural components and kits for aluminium structures**
come descritto nell'allegato al presente certificato / as described in the annex to this certificate

prodotto dal fabbricante / produced by the manufacturer
ALUSIC S.R.L.
Via Bologna, 10/A - 12084 Mondovì (CN)
nello stabilimento di produzione / in the manufacturing plant
Via Bologna, 10/A - 12084 Mondovì (CN)

Il presente certificato attesta che tutte le disposizioni riguardanti la valutazione e la verifica della costanza della prestazione descritte nell'Allegato ZA della norma /
This certificate attests that all provisions concerning the assessment and verification of consistency of performance described in Annex ZA of the standard

EN 1090-1:2009/A1:2011

nell'ambito del sistema 2*, sono applicate e che i (order system) 2*, are applied and that

il controllo della produzione in fabbrica soddisfa tutti i requisiti prescritti di cui sopra /
the factory production control fulfills all the prescribed requirements set out above

Il presente certificato è stato emesso a prima vista il 20/03/2015 ed ha validità sino a che i metodi di prova e/o i requisiti del controllo della produzione in fabbrica siano nella normale ampiezza di uso comune, utilizzati per valutare la prestazione delle caratteristiche dichiarate, non cambiano, e il prodotto e le condizioni di produzione nello stabilimento non subiscano modifiche significative.
This certificate was first issued on 20/03/2015 and will remain valid as long as the test methods and/or factory production control requirements included in the harmonized standard set out above, used to assess the performance of the declared characteristics, do not change, and the product, and the manufacturing conditions in the plant are not modified significantly.

Genova, 20/03/2015
RINA Services S.p.A.
Il Direttore Tecnico / Technical Manager

(ing. Paolo SALZA)

Revisione n. / Revision no.: 0

RINA Services S.p.A. Sede e Area della Sede S.p.A. Via Corsica, 12 - 10128 Genova	C.F./P. IVA: R.I. Genova N. 04047610104 Cap. Soc. € 10.000.000,00 i.v.	Tel. +39 011 508111 - Fax +39 011 5310100 www.rina.org - info@rina.org
---	---	---



Organismo Notificato/Notified body N.°/No. 0474
RINA Services S.p.A.
Via Corsica, 12 - 10128 Genova (GE)
Italy

CERTIFICATO DI CONFORMITÀ DEL CONTROLLO DELLA PRODUZIONE IN FABBRICA / CERTIFICATE OF CONFORMITY OF THE FACTORY PRODUCTION CONTROL

N.°/No. 0474-CPR-1190

In conformità al Regolamento N. 305/2011/UE del Parlamento Europeo e del Consiglio del 9 marzo 2011 (Regolamento Prodotti da Costruzione e CPR), questo certificato si applica al prodotto da costruzione /
In compliance with Regulation No. 305/2011/UE of the European Parliament and of the Council of 9 March 2011 (the Construction Products Regulation or CPR), this certificate applies to the construction product

**Componenti strutturali e kit per strutture di alluminio /
Structural components and kits for aluminium structures**
come descritto nell'allegato al presente certificato / as described in the annex to this certificate

prodotto dal fabbricante / produced by the manufacturer
ALUSIC S.R.L.
Via Bologna, 10/A - 12084 Mondovì (CN)
nello stabilimento di produzione / in the manufacturing plant
Via Bologna, 10/A - 12084 Mondovì (CN)

Il presente certificato attesta che tutte le disposizioni riguardanti la valutazione e la verifica della costanza della prestazione descritte nell'Allegato ZA della norma /
This certificate attests that all provisions concerning the assessment and verification of consistency of performance described in Annex ZA of the standard

EN 1090-1:2009/A1:2011

nell'ambito del sistema 2*, sono applicate e che i (order system) 2*, are applied and that

il controllo della produzione in fabbrica soddisfa tutti i requisiti prescritti di cui sopra /
the factory production control fulfills all the prescribed requirements set out above

Il presente certificato è stato emesso a prima vista il 20/03/2015 ed ha validità sino a che i metodi di prova e/o i requisiti del controllo della produzione in fabbrica siano nella normale ampiezza di uso comune, utilizzati per valutare la prestazione delle caratteristiche dichiarate, non cambiano, e il prodotto e le condizioni di produzione nello stabilimento non subiscano modifiche significative.
This certificate was first issued on 20/03/2015 and will remain valid as long as the test methods and/or factory production control requirements included in the harmonized standard set out above, used to assess the performance of the declared characteristics, do not change, and the product, and the manufacturing conditions in the plant are not modified significantly.

Genova, 20/03/2015
RINA Services S.p.A.
Il Direttore Tecnico / Technical Manager

(ing. Paolo SALZA)

Revisione n. / Revision no.: 0

RINA Services S.p.A. Sede e Area della Sede S.p.A. Via Corsica, 12 - 10128 Genova	C.F./P. IVA: R.I. Genova N. 04047610104 Cap. Soc. € 10.000.000,00 i.v.	Tel. +39 011 508111 - Fax +39 011 5310100 www.rina.org - info@rina.org
---	---	---

IT

- **Pultruso in fibra di carbonio con matrice epossidica**
- **Modulo elastico a trazione standard: 160 GPa***
- **Modulo elastico a flessione standard: 120 GPa***
- **Resistenza a trazione standard: 2000 MPa***
- **Resistenza a flessione standard: 1500 MPa***
- **Ottima stabilità dimensionale e dilatazioni minime tra -50°C e +50°C***
- **Resistenza alla corrosione chimica e all'usura***
- **Ottimo rapporto rigidità peso***
- **Applicabili nei più disparati settori, dalla meccanica alle costruzioni, in alternativa o in combinazione con i tradizionali materiali (acciaio e alluminio) dove essi siano troppo pesanti o limitati nella resistenza meccanica.**

EN

- Pultruded part in carbon fibre with epoxy die
- Elastic module with standard tension: 160 GPa*
- Elastic module with standard flexion: 120 GPa*
- Resistance to standard tension: 2000 MPa*
- Standard bending strength: 1500 MPa*
- Excellent dimensional stability and minimum expansion between -50°C and +50°C*
- Resistance to chemical corrosion and wear*
- Excellent rigidity / weight ratio*
- Applications in a wide variety of fields, from mechanical engineering to construction, as an alternative or in combination with traditional materials (steel and aluminium) where they are too heavy or have limited mechanical resistance.

ES

- Pultrusionado de fibra de carbono con matriz epoxídica
- Módulo de elasticidad en tracción estándar: 160 GPa*
- Módulo de elasticidad en flexión estándar: 120 GPa*
- Resistencia a la tracción estándar: 2000 MPa*
- Resistencia a la flexión estándar: 1500 MPa*
- Óptima estabilidad dimensional y dilatación mínima entre -50 °C y +50 °C*
- Resistencia a la corrosión química y al desgaste*
- Óptima relación rigidez-peso*
- Utilizables en los más variados sectores, desde la mecánica hasta la construcción, como alternativa o en combinación con los materiales tradicionales (acero y aluminio) allí donde sea necesario aplicar un menor peso o se requiera una mayor resistencia mecánica.

FR

- Matériau pultrudé en fibre de carbone avec matrice époxy
- Module d'élasticité en traction standard : 160 GPa*
- Module d'élasticité en flexion standard : 120 GPa*
- Résistance à la traction standard: 2000 MPa*
- Résistance à la flexion standard: 1500 MPa*
- Excellente stabilité dimensionnelle et dilatation minimale entre - 50 °C et + 50 °C*
- Résistance à la corrosion chimique et à l'usure*
- Excellent rapport rigidité/poids*
- Application dans un large éventail de secteurs, de la mécanique à la construction, comme alternative ou en combinaison avec les matériaux traditionnels (acier et aluminium) lorsque leur poids est trop élevé ou leur résistance mécanique limitée.

DE

- Pultrudiertes Profil aus Carbonfaser mit Epoxidmatrix
- Zugelastisches Modul Standard: 160 GPa*
- Biegeelastisches Modul Standard: 120 GPa*
- Standard-Zugfestigkeit: 2000 MPa*
- Standard-Biegefestigkeit: 1500 MPa*
- Ausgezeichnete Maßbeständigkeit und minimale Dehnungen zwischen -50°C und +50°C*
- Resistenz gegen chemische Korrosion und Verschleiß*
- Ausgezeichnetes Festigkeit-Gewichts-Verhältnis*
- Anwendbar in den verschiedensten Bereichen, von der Mechanik bis zum Bau, alternativ oder in Kombination mit den traditionellen Materialien (Stahl und Aluminium), wenn diese zu schwer oder in der mechanischen Festigkeit begrenzt sind.

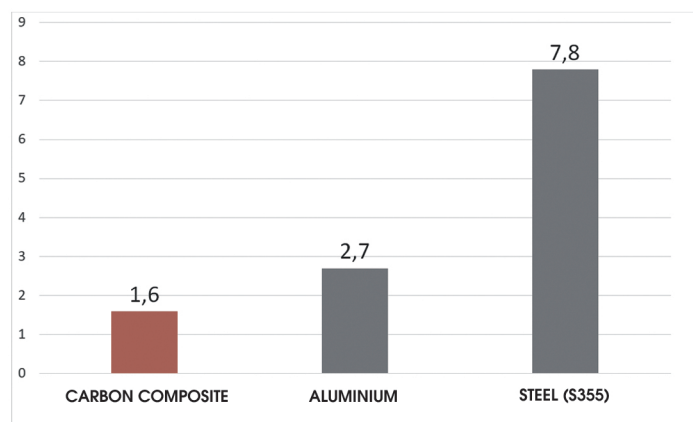
***Valori validi per la gamma di profili pultrusi, non per quelli realizzati in wrapping**

*Valid values for the pultruded profiles, not for those made in wrapping

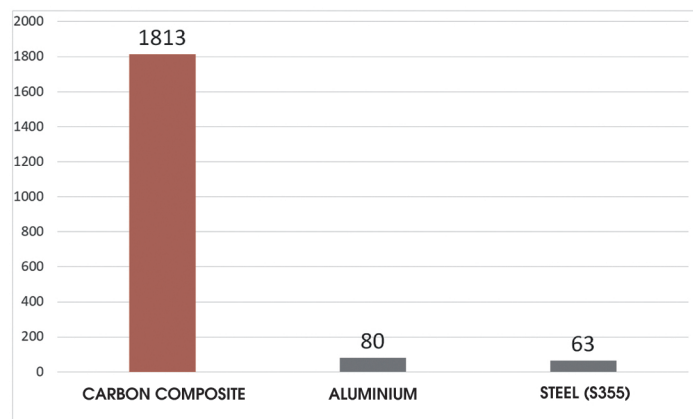
*Valores válidos para la gama de perfiles pultruidos, no para los realizados en wrapping

*Valeurs valides pour la gamme de profilés pultrudés, pas pour ceux fabriqués en wrapping

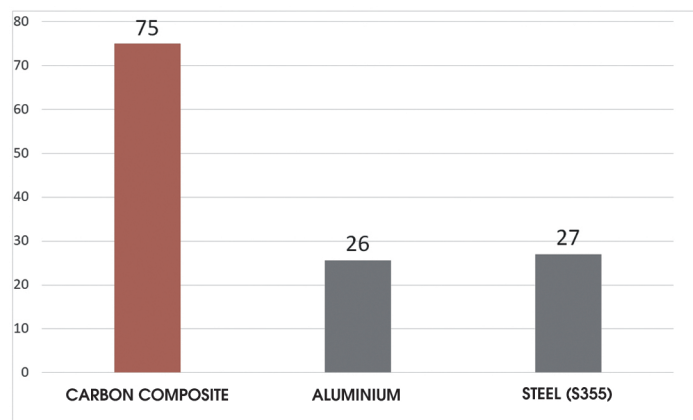
*Die Werte gelten nur für die Palette der pultrudierten Profile, nicht für die beim Wrapping hergestellend



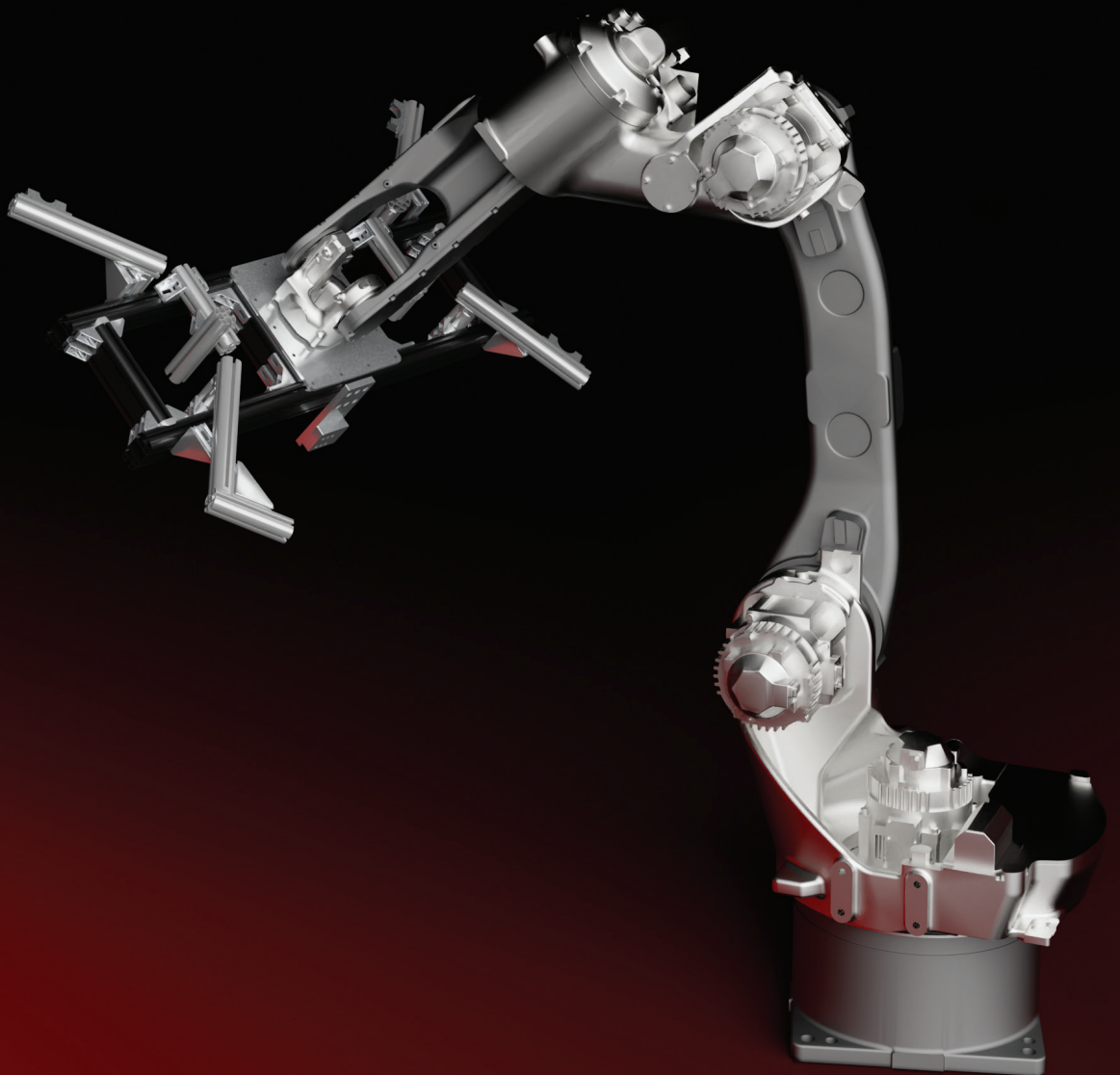
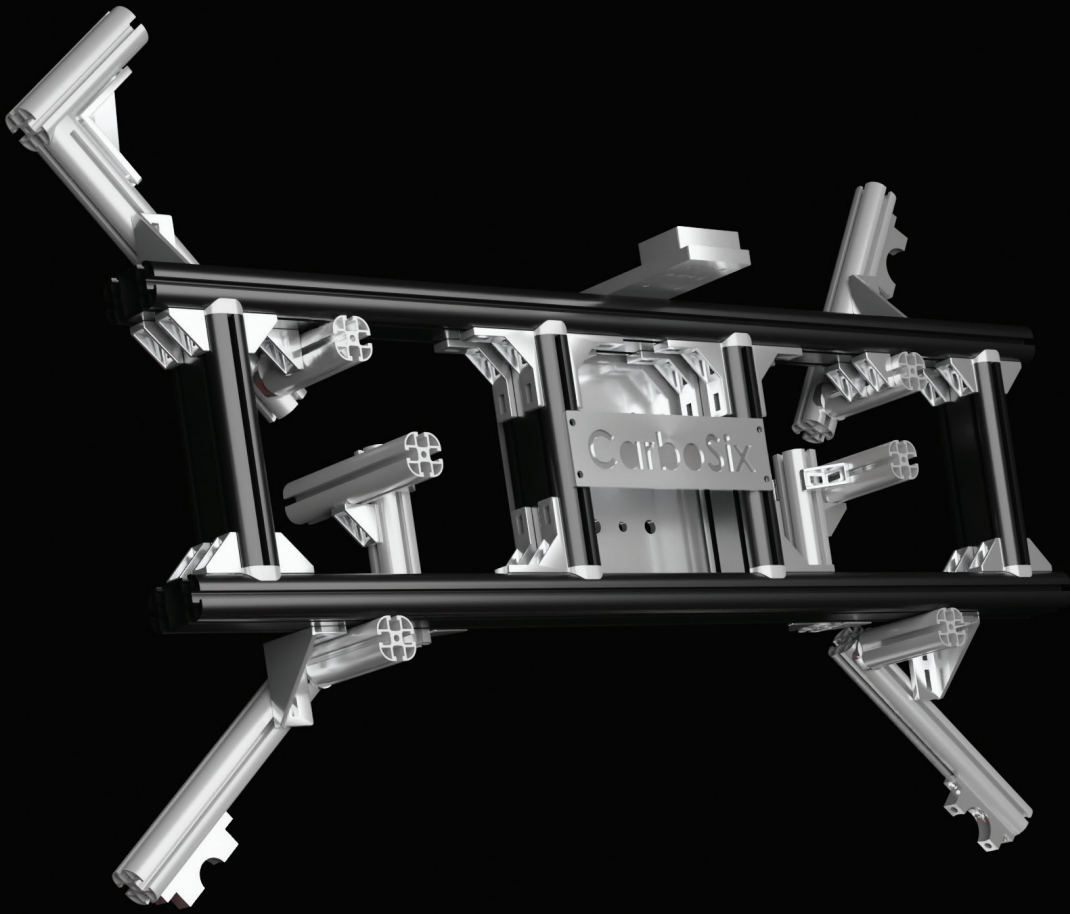
Massa volumica pari a circa 1/5 di quella dell'acciaio e a quasi la metà di quella dell'alluminio. / Approx 1/5 apparent density compared to steel and almost half compared to aluminium. / Densidad de 1/5 respecto a la del acero y de casi la mitad respecto a la del aluminio. / La densité est égale à environ 1/5 de celle de l'acier et presque la moitié de celle de l'aluminium. / Volumenmasse entspricht circa 1/5 des Stahls und fast der Hälfte des Aluminiums.



Rapporto tra resistenza a trazione e massa volumica quasi 28 volte superiore all'acciaio e di quasi 23 volte superiore all'alluminio!* / Ratio between resistance to traction and apparent density almost 28 times higher compared to steel and almost 23 times higher than aluminium!* / Relación entre resistencia a la tracción y densidad casi 28 veces superior al acero y casi 23 veces superior al aluminio!* / Rapport entre la résistance à la traction et la densité presque 28 fois plus élevée que celui de l'acier et presque 23 fois plus élevée que celui de l'aluminium!* / Verhältnis zwischen Zugfestigkeit und Volumenmasse fast 28 Mal höher als Stahl und fast 23 Mal höher als Aluminium!*



Rapporto tra modulo elastico e massa volumica quasi 3 volte superiore rispetto all'acciaio e all'alluminio!* / Ratio between elastic module and apparent density almost 3 times higher than steel and aluminium!* / Relación entre módulo de elasticidad y densidad casi 3 veces superior respecto al acero y al aluminio!* / Rapport entre le module d'élasticité et la densité presque 3 fois plus élevée que celui de l'acier et celui de l'aluminium!* / Verhältnis zwischen elastischem Modul und Volumenmasse fast 3 Mal höher im Vergleich zu Stahl und Aluminium!*



GRIPPER
E.o.A.T. / PINZAS
PINCES / GREIFER

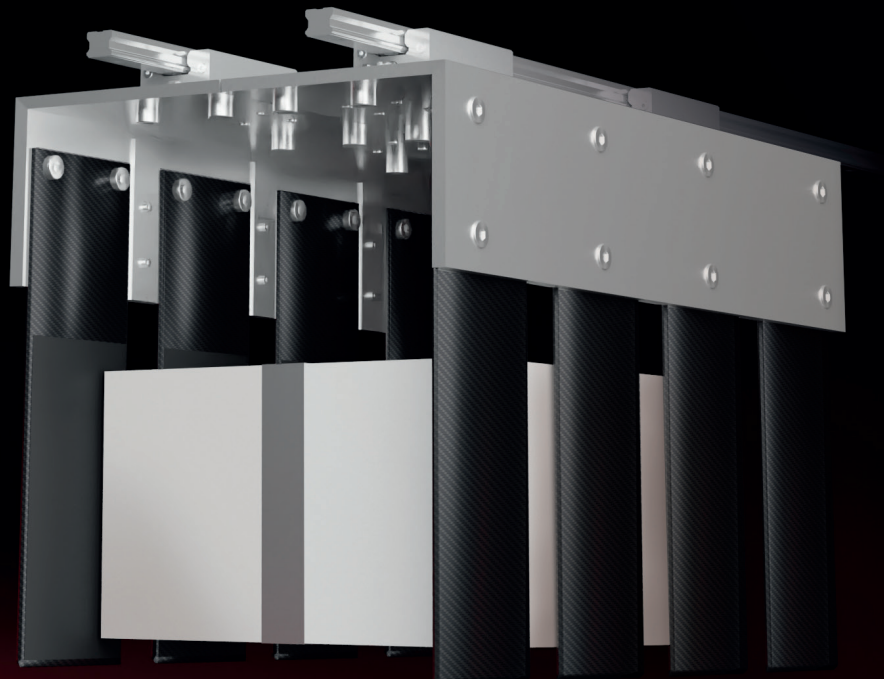
MANIPOLATORI
HANDLINGS / MANIPULADORES
MANIPULATEURS / MANIPULATOREN



RULLI
ROLLERS / RODILLOS
ROULEAUX / ROLLEN



BANDELLE PER PALLETIZZAZIONE
PADDLES FOR PALLETIZING
PALAS PARA PALETIZADO
PALETES POUR PALLETISATION
PADDEL FÜR PALETTIERUNG





PARTICOLARI DA LASTRA A DISEGNO
CUSTOM-MADE PARTS TO THE DRAWING
CORTE DE LOSAS SEGÚN DISEÑO
PLAQUES SUR DESSIN
MAßGESCHNEIDERTE PLATTEN AUF ENTWURF

45x45

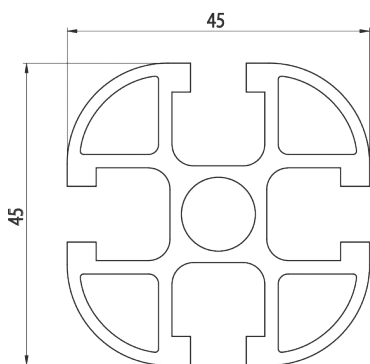
CARBON

CODICE	lx cm ⁴	ly cm ⁴	wx cm ³	wy cm ³	mm ²	Kg/m
115.101.001	10,24	10,24	4,55	4,55	599,3	0,96



Composito di carbonio

Carbon fiber composite - Composite en fibre de carbone
 Compuesto reforzado con fibra de carbono - Kohlenstofffaserverstärkter Kunststoff
L=6m



Tappo - Cap - Tapón - Embout - Abdeckkappe



CODICE	Materiale	g	Colore
800.029.109	PA	7	■
800.029.109G	PA	7	■

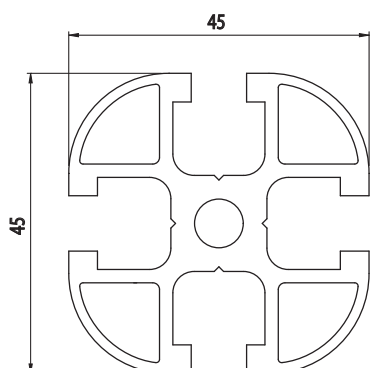
45x45

CODICE	lx cm ⁴	ly cm ⁴	wx cm ³	wy cm ³	mm ²	Kg/m
800.029.001	9,68	9,68	4,30	4,30	627	1,70



Alluminio anodizzato

Anodised aluminium - Aluminium anodisé
 Aluminio anodizado - Eloxiertes Aluminium
Colore naturale
 Natural colour - Couleur naturelle
 Color natural - Natürliche Farbe
L=6,040m



Tappo - Cap - Tapón - Embout - Abdeckkappe



CODICE	Materiale	g	Colore
800.029.109	PA	7	■
800.029.109G	PA	7	■



45x45

AC
8
45

CODICE	lx cm ⁴	ly cm ⁴	wx cm ³	wy cm ³	mm ²	Kg/m
800.029.009	7,52	7,52	3,43	3,43	434	1,17



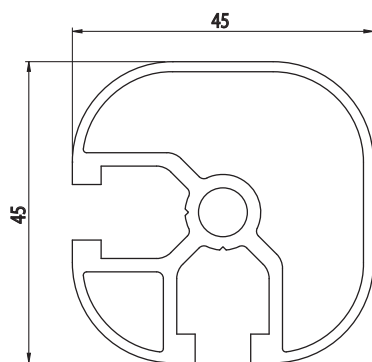
Alluminio anodizzato

Anodised aluminium - Aluminium anodisé
Aluminio anodizado - Eloxiertes Aluminium


Colore naturale

Natural colour - Couleur naturelle
Color natural - Natürliche Farbe

L=6,040m



Tappo - Cap - Tapòn - Embout - Abdeckkappe



CODICE	Materiale	g	Colore
800.029.109	PA	7	■
800.029.109G	PA	7	■

45x45

AC
8
45

CODICE	lx cm ⁴	ly cm ⁴	wx cm ³	wy cm ³	mm ²	Kg/m
800.029.010	9,14	8,22	4,06	3,65	502,04	1,35



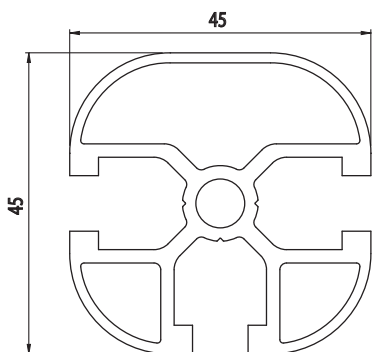
Alluminio anodizzato

Anodised aluminium - Aluminium anodisé
Aluminio anodizado - Eloxiertes Aluminium


Colore naturale

Natural colour - Couleur naturelle
Color natural - Natürliche Farbe

L=6,040m



Tappo - Cap - Tapòn - Embout - Abdeckkappe



CODICE	Materiale	g	Colore
800.029.109	PA	7	■
800.029.109G	PA	7	■

45x90

CARBON

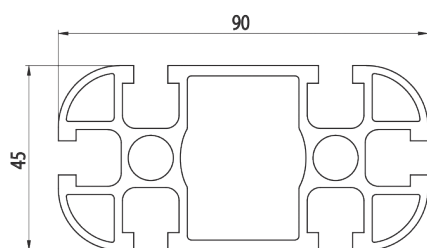
AC
8
45

CODICE	lx cm ⁴	ly cm ⁴	wx cm ³	wy cm ³	mm ²	Kg/m
115.101.002	21,71	80,62	9,65	17,92	1042	1,97

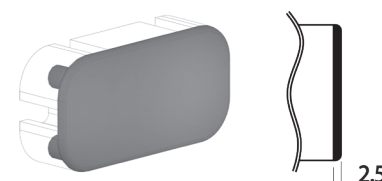


Composito di carbonio

Carbon fiber composite - Composite en fibre de carbone
Compuesto reforzado con fibra de carbono - Kohlenstofffaserverstärkter Kunststoff
L=6m



Tappo - Cap - Tapón - Embout - Abdeckkappe

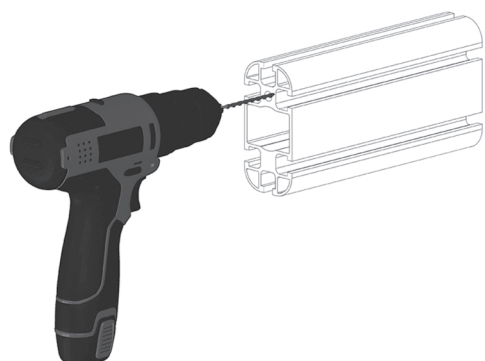


CODICE	Materiale	g	Colore
800.029.110	PA	12	■
800.029.110G	PA	12	■

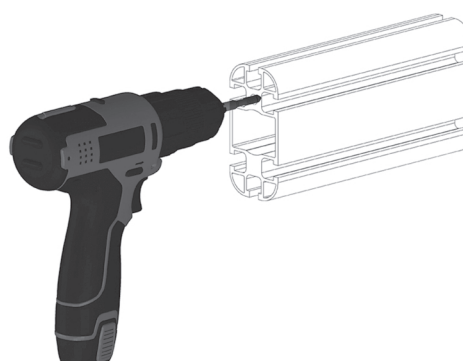
POSSIBILITA' DI REALIZZARE FORI FILETTATI

OPTION OF ADDING THREADED HOLES / POSIBILIDAD DE REALIZAR AGUJEROS ROSCADOS
POSSIBILITÉ DE RÉALISER DES TROUS TARAUDÉS / MÖGLICHKEIT BOHRUNGEN MIT GEWINDE DURCHFÜHREN

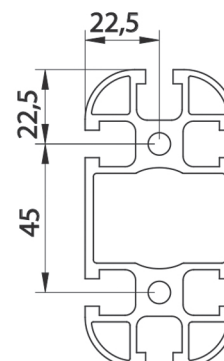
PREFORO
PRE-HOLE / PRE-AGUJERO
PRÉ PERÇAGE / VORBOHRUNG



FILETTATURA
THREAD / ROSCA
FILETAGE / GEWINDE



QUOTE PREFORO
PRE-HOLE SIZES
TAMAÑO DE LOS PRE-AGUJEROS
DIMENSIONS DU PRÉ PERÇAGE
MAÛE DER VORBOHRUNG

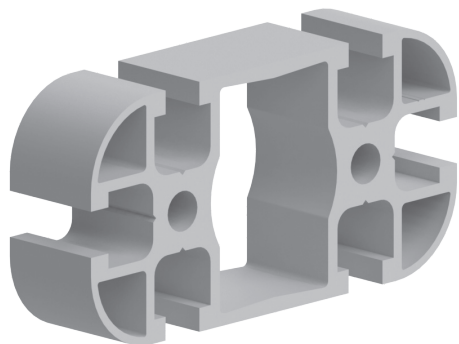




45x90

AC
8
45

CODICE	lx cm ⁴	ly cm ⁴	wx cm ³	wy cm ³	mm ²	Kg/m
800.029.002	21,42	82,51	9,52	18,33	1127	3,05



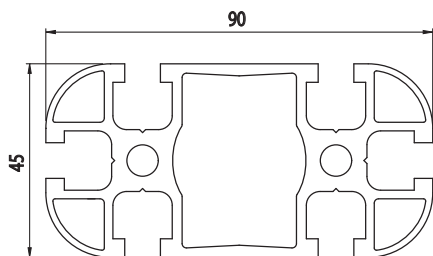
Alluminio anodizzato

Anodised aluminium - Aluminium anodisé
Aluminio anodizado - Eloxiertes Aluminium

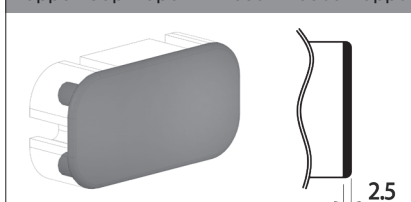
Colore naturale

Natural colour - Couleur naturelle
Color natural - Natürliche Farbe

L=6,040m



Tappo - Cap - Tapòn - Embout - Abdeckkappe

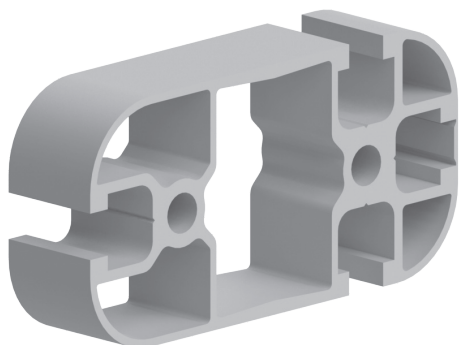


CODICE	Materiale	g	Colore
800.029.110	PA	12	■
800.029.110G	PA	12	■

45x90

AC
8
45

CODICE	lx cm ⁴	ly cm ⁴	wx cm ³	wy cm ³	mm ²	Kg/m
800.029.011	74,41	18,82	16,53	8,36	956,98	2,58



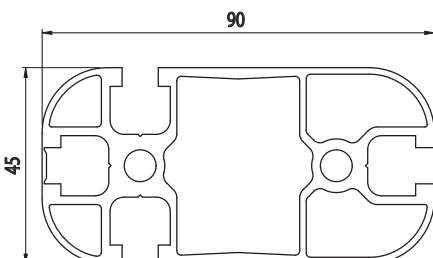
Alluminio anodizzato

Anodised aluminium - Aluminium anodisé
Aluminio anodizado - Eloxiertes Aluminium

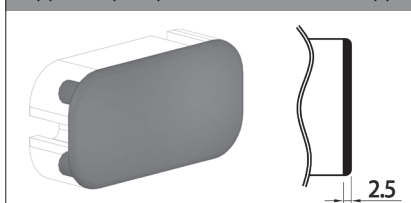
Colore naturale

Natural colour - Couleur naturelle
Color natural - Natürliche Farbe

L=6,040m



Tappo - Cap - Tapòn - Embout - Abdeckkappe



CODICE	Materiale	g	Colore
800.029.110	PA	12	■
800.029.110G	PA	12	■

90x90

CARBON

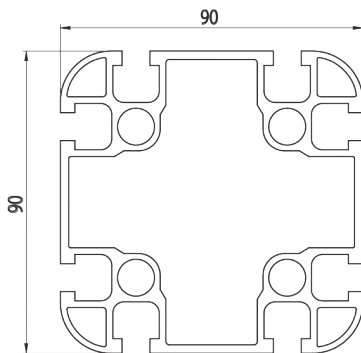
AC
8
45

CODICE	lx cm ⁴	ly cm ⁴	wx cm ³	wy cm ³	mm ²	Kg/m
115.101.003	145,8	145,8	32,4	32,4	1561	3,01



Composito di carbonio

Carbon fiber composite - Composite en fibre de carbone
Compuesto reforzado con fibra de carbono - Kohlenstofffaserverstärkter Kunststoff
L=6m



Tappo - Cap - Tapón - Embout - Abdeckkappe

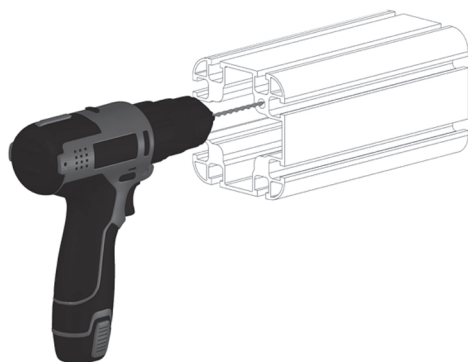


CODICE	Materiale	g	Colore
800.029.138	PA	20	■
800.029.138G	PA	20	■

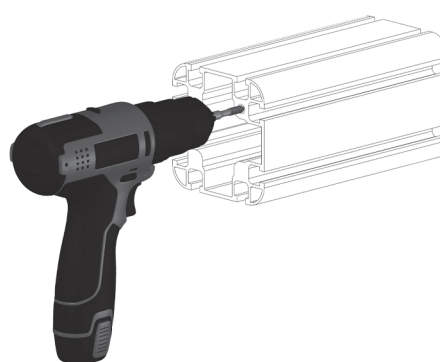
POSSIBILITA' DI REALIZZARE FORI FILETTATI

OPTION OF ADDING THREADED HOLES / POSIBILIDAD DE REALIZAR AGUJEROS ROSCADOS
POSSIBILITÉ DE RÉALISER DES TROUS TARAUDÉS / MÖGLICHKEIT BOHRUNGEN MIT GEWINDE DURCHFÜHREN

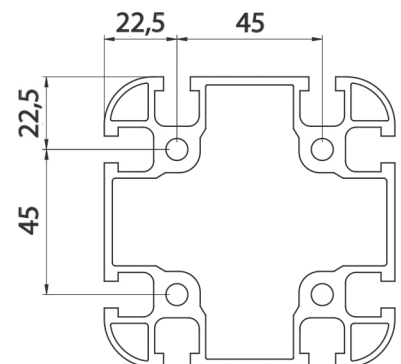
PREFORO
PRE-HOLE / PRE-AGUJERO
PRÉ PERÇAGE / VORBOHRUNG



FILETTATURA
THREAD / ROSCA
FILETAGE / GEWINDE



QUOTE PREFORO
PRE-HOLE SIZES
TAMAÑO DE LOS PRE-AGUJEROS
DIMENSIONS DU PRÉ PERÇAGE
MAÛE DER VORBOHRUNG

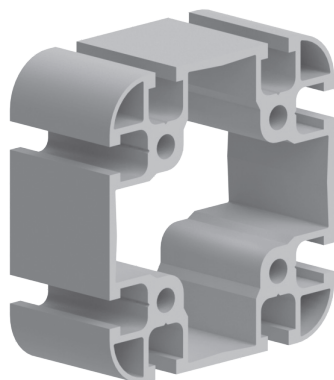




90x90

AC
8
45

CODICE	lx cm ⁴	ly cm ⁴	wx cm ³	wy cm ³	mm ²	Kg/m
800.029.012	155,02	155,02	34,44	34,44	1766,58	4,77



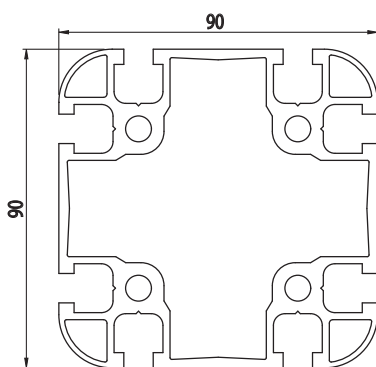
Alluminio anodizzato

Anodised aluminium - Aluminium anodisé
Aluminio anodizado - Eloxiertes Aluminium


Colore naturale

Natural colour - Couleur naturelle
Color natural - Natürliche Farbe

L=6,040m



Tappo - Cap - Tapòn - Embout - Abdeckkappe

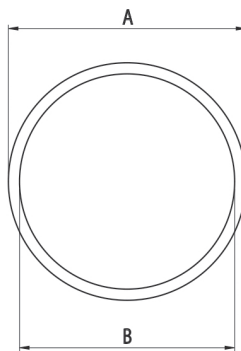


CODICE	Materiale	g	Colore
800.029.138	PA	20	■
800.029.138G	PA	20	■



TUBI
TUBES
TUBOS
TUBES
ROHRE

CARBON



CODICE	A	B	S	L	I_x cm ⁴	I_y cm ⁴	W_x cm ³	W_y cm ³	mm ²	Kg/m
116.008.005	8	5			0,017		0,043		30,63	0,05
116.010.007	10	7			0,04		0,08		40	0,05
116.012.009	12	9			0,07		0,12		49	0,08
116.015.009	15	9			0,22		0,29		113	0,18
116.015.012	15	12			0,15		0,20		64	0,10
116.016.013	16	13			0,18		0,23		68	0,11
116.020.010	20	10			0,74		0,74		236	0,38
116.020.014	20	14			0,60		0,60		160	0,26
116.020.017	20	17			0,38		0,38		87	0,14
116.022.018	22	18			0,64		0,58		126	0,20
116.024.021	24	21			0,67		0,56		106	0,17
116.025.015	25	15			1,67		1,34		314,16	0,5
116.025.022	25	22			0,77		0,61		111	0,18
116.028.025	28	25			1,10		0,79		125	0,20
116.030.024	30	24			2,35		1,57		254	0,41
116.032.029	32	29			1,68		1,05		144	0,23
116.035.032	35	32			2,22		1,27		158	0,25
116.040.037	40	37			3,37		1,68		181	0,29
116.050.046	50	46			8,70		3,48		302	0,48
116.060.050*	60	50			33		11		864	1,38
116.060.055	60	55			18,70		6,23		452	0,72
116.080.075	79,3	74,4			45,75		11,44		609	0,97

Composito di carbonio

Carbon fiber composit - Composite en fibre de carbone

Compuesto reforzado con fibra de carbono - Kohlenstofffaserverstärkter Kunststoff

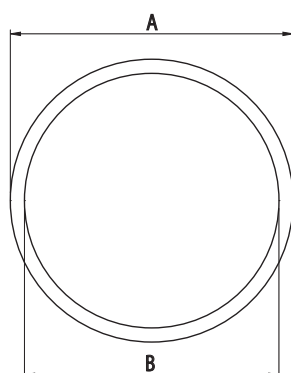
L=4m

(*)Barre da 2m

(*)2m length bars - (*)Barres de 2m

(*)Barras de 2m - (*)Barren Länge 2m

TUBI IN WRAPPING
 ROLL WRAPPED TUBES
 TUBOS EN WRAPPING
 TUBES EN WRAPPING
 WRAPPING-ROHRE



CARBON

RefiFLEX®

CODICE	A	B	L	lx cm ⁴	ly cm ⁴	wx cm ³	wy cm ³	mm ²	Kg/m
116.006.004W	6	4	1	0,005		0,017		15,7	0,03
116.008.006W	8	6	1	0,014		0,034		22	0,04
116.010.008W*	10	8	2	0,029		0,058		28,3	0,05
116.012.009W	12	9	2	0,070		0,116		49,5	0,08
116.012.010W	12	10	2	0,053		0,088		34,6	0,06
116.015.012W	15	12	2	0,147		0,196		63,6	0,10
116.015.013W	15	13	2	0,108		0,144		44	0,07
116.016.013W	16	13	2	0,182		0,227		68,3	0,11
116.018.015W	18	15	2	0,267		0,296		77,7	0,12
116.018.016W	18	16	2	0,194		0,215		53,4	0,09
116.020.017W	20	17	2	0,375		0,375		87,2	0,14
116.020.018W	20	18	2	0,270		0,270		59,7	0,10
116.022.020W	22	20	2	0,365		0,331		66	0,11
116.025.022W	25	22	2	0,768		0,614		110,7	0,18
116.025.023W	25	23	2	0,544		0,435		75,4	0,12
116.030.027W	30	27	2	1,37		0,91		134	0,22
116.030.028W	30	28	2	0,959		0,639		91,1	0,15
116.035.032W	35	32	2	2,219		1,268		157,9	0,25
116.040.036W	40	36	2	4,322		2,161		238,8	0,38
116.050.046W	50	46	2	8,701		3,480		301,6	0,48
116.060.054W	60	54	2	21,878		7,293		537,2	0,86
116.060.056W	60	56	2	15,342		5,114		364,4	0,58
116.080.074W	80	74	2	53,866		13,466		725,7	1,16
116.080.076W	80	76	2	37,296		9,324		490,1	0,78

Composito di carbonio

Carbon fiber composite - Composite en fibre de carbone
 Compuesto reforzado con fibra de carbono - Kohlenstoffaserverstärkter Kunststoff

Eflex = 60Gpa

Finitura lucida

High gloss coating - Revêtements à brillance élevée - Recubrimiento de alto brillo - Hochglanzbeschichtung

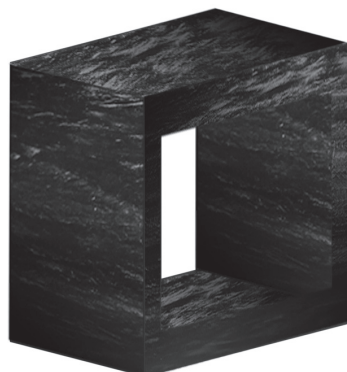
(*)Finitura opaca

(*)Matte coating - (*)Finition opaque
 (*)Acabado mate - (*)Matt



TUBI QUADRATI
 SQUARE TUBES
 TUBOS CUADRADOS
 TUBES CARRÉS
 QUADRATROHRE

CARBON



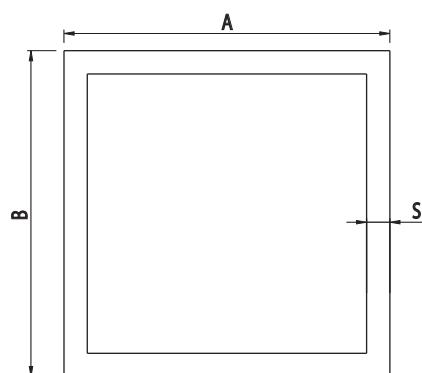
CODICE	A	B	S	L	$I_x \text{ cm}^4$	$I_y \text{ cm}^4$	$w_x \text{ cm}^3$	$w_y \text{ cm}^3$	mm^2	Kg/m
118.030.025	30	30	2,5		3,50	3,50	2,33	2,33	275	0,44

Composito di carbonio

Carbon fiber composite - Composite en carbone

Compuesto reforzado con fibra de carbono - Kohlenstofffaserverstärkter Kunststoff

L=6m

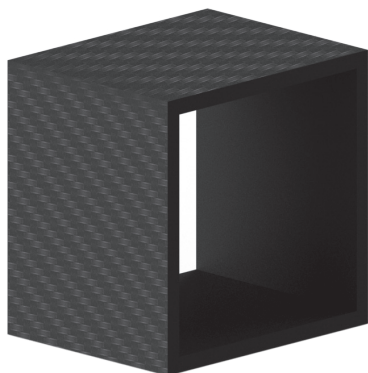


TUBI QUADRATI IN WRAPPING
 SQUARE ROLL WRAPPED TUBES
 TUBOS CUADRADOS EN WRAPPING
 TUBES CARRÉS EN WRAPPING
 WRAPPING-QUADRATROHRE

CARBON

RefiFLEX®

CODICE	A	B	S	L	lx cm ⁴	ly cm ⁴	wx cm ³	wy cm ³	mm ²	Kg/m
118.025.022W	25	25	1,45	1,5	1,27	1,27	1,02	1,02	136,6	0,22
118.040.036W	40	40	1,8	2	6,70	6,70	3,35	3,35	275	0,44
118.050.046W	50	50	1,8	2	13,46	13,46	5,38	5,38	347	0,56



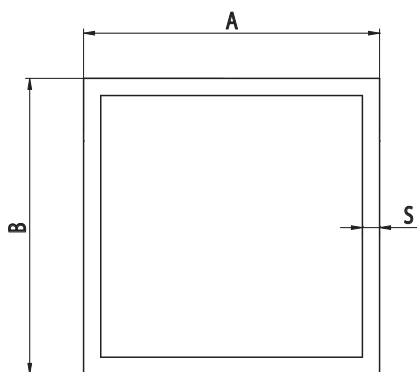
Composito di carbonio

Carbon fiber composite - Composite en fibre de carbone
 Compuesto reforzado con fibra de carbono - Kohlenstofffaserverstärkter Kunststoff

Eflex = 60Gpa

Finitura opaca

Matte coating - Finition opaque
 Acabado mate - Matt





TUBI RETTANGOLARI
 RECTANGULAR TUBES
 TUBOS RECTANGULARES
 TUBES RECTANGULAIRES
 VIERKANTROHRE

CARBON

CODICE	A	B	S	L	$I_x \text{ cm}^4$	$I_y \text{ cm}^4$	$w_x \text{ cm}^3$	$w_y \text{ cm}^3$	mm^2	Kg/m
119.050.020	50	20	3		2,33	10,9	2,33	4,36	384	0,61

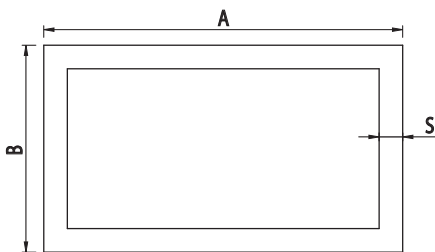


Composito di carbonio

Carbon fiber composite - Composite en carbone

Compuesto reforzado con fibra de carbono - Kohlenstofffaserverstärkter Kunststoff

L=4m

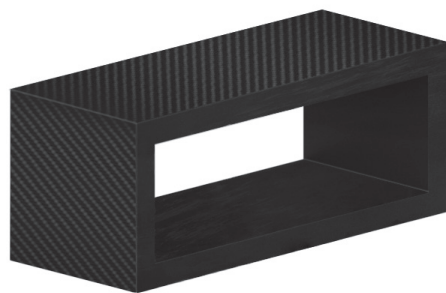


TUBI RETTANGOLARI IN WRAPPING
 RECTANGULAR ROLL WRAPPED TUBES
 TUBOS RECTANGULARES EN WRAPPING
 TUBES RECTANGULAIRES EN WRAPPING
 WRAPPING-VIERKANTROHRE

CARBON

RefiFLEX®

CODICE	A	B	S	L	lx cm ⁴	ly cm ⁴	wx cm ³	wy cm ³	mm ²	Kg/m
119.060.040W	60	40	1,8	2	9,33	17,58	4,67	5,86	347	0,30
119.120.060W	119,9	60,3	1,8	2	42,41	122,89	14,07	20,50	635,8	1,02
119.120.090W	120	90	2,15	0,8	122,13	189,89	27,14	31,65	884,5	1,42



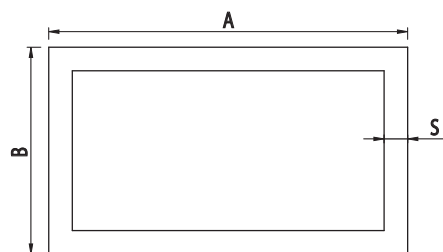
Composito di carbonio

Carbon fiber composite - Composite en fibre de carbone
 Compuesto reforzado con fibra de carbono - Kohlenstofffaserverstärkter Kunststoff

Eflex = 60Gpa

Finitura opaca

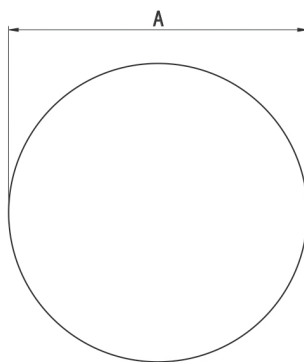
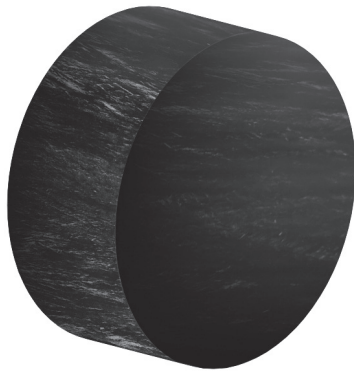
Matte coating - Finition opaque
 Acabado mate - Matt





TONDI
RODS
VARILLAS
TIGES
STÄBE

CARBON



CODICE	A	B	S	L	I_x cm ⁴	I_y cm ⁴	w_x cm ³	w_y cm ³	mm ²	Kg/m
115.104.001	1,00				5E-6		1E+4		0,79	0,001
115.104.002	2,00				1E-4		8E-4		3,14	0,005
115.104.003	3,00				4E-3		3E-3		7	0,01
115.104.004	4,00				1E-3		6E-3		13	0,02
115.104.005	5,00				3E-3		0,01		20	0,03
115.104.006	6,00				6E-3		0,02		28	0,05
115.104.008	8,00				0,02		0,05		50	0,08
115.104.010	10				0,05		0,10		79	0,13
115.104.012	12				0,10		0,17		113	0,18
115.104.015	15				0,25		0,33		176	0,28
115.104.016	16				0,32		0,40		201	0,32
115.104.020	20				0,79		0,79		314	0,50

Composito di carbonio

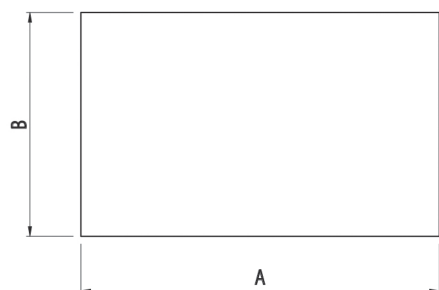
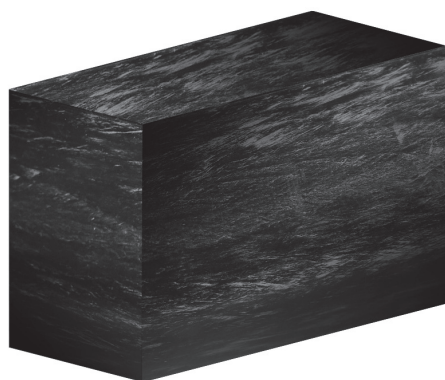
Carbon fiber composite - Composite en fibre de carbone

Compuesto reforzado con fibra de carbono - Kohlenstofffaserverstärkter Kunststoff

L=4m

RETTANGOLARI

BARS
BARRAS
BARRES
BARREN



CARBON

CODICE	A	B	S	L	Ix cm ⁴	Iy cm ⁴	wx cm ³	wy cm ³	mm ²	Kg/m
117.019.008	19,5	8			0,08	0,49	0,21	0,21	156	0,25
117.025.015	25	15			0,70	1,95	0,93	1,56	375	0,6
117.027.010	27	10			0,23	1,64	0,45	1,22	270	0,43
117.028.003	28	3			0,01	0,55	0,04	0,39	84	0,13
117.030.006	30	6			0,05	1,35	0,18	0,90	180	0,29
117.040.003	40	3			0,01	1,60	0,06	0,80	120	0,19
117.040.025	40	25			5,21	13,33	4,17	6,67	1000	1,60
117.045.004	45	4			0,02	3,04	0,12	1,35	180	0,29
117.050.015	50	15			1,41	15,63	1,88	6,25	750	1,20
117.055.003	35	3			0,01	4,16	0,08	1,51	165	0,26
117.050.001	50	1,4			1E ⁻³	1,46	0,02	0,58	70	0,11
117.060.001	60	1,4			1E ⁻³	2,52	0,02	0,84	84	0,13
117.070.001	70	1,4			2E ⁻³	4,00	0,02	1,14	98	0,16
117.080.001	80	1,4			2E ⁻³	5,97	0,03	1,49	112	0,18
117.090.001	90	1,4			2E ⁻³	8,51	0,03	1,89	126	0,20
117.100.001	100	1,4			2E ⁻³	11,67	0,03	2,33	140	0,22
117.120.001	120	1,4			3E ⁻³	20,16	0,04	3,36	168	0,27
117.150.001	150	1,4			3E ⁻³	39,38	0,05	5,25	210	0,34

Composito di carbonio

Carbon fiber composite - Composite en fibre de carbone

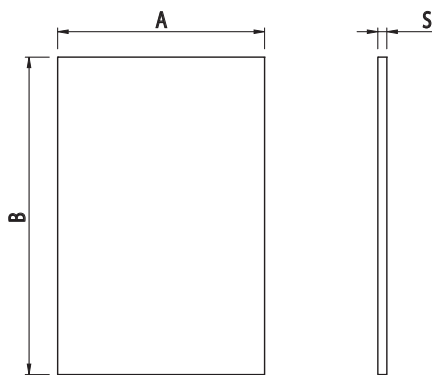
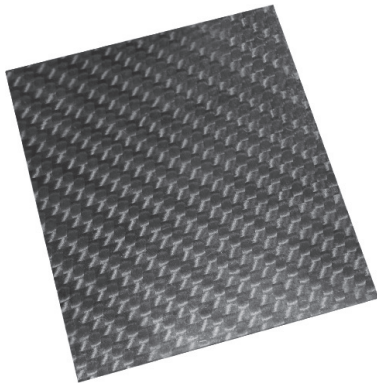
Compuesto reforzado con fibra de carbono - Kohlenstoffaserverstärkter Kunststoff

L=4m



LASTRE
SHEETS
PLANCHAS
PLAQUES
PLATTEN

CARBON



CODICE	Colore	S	AxB	Kg/m ²
115.103.001		1	2000x998	1,6
115.103.015		1,5	2000x998	2,4
115.103.002		2	2000x998	3,2
115.103.003		3	2000x998	4,8
115.103.004		4	2000x998	6,4
115.103.005		5	2000x998	8
115.103.006		6	2000x998	9,6
115.103.008		8	2000x998	12,8
115.103.010		10	2000x998	16

Composito di carbonio

Carbon composite - Composite en fibre de carbone

Compuesto reforzado con fibra de carbono - Kohlenfaserverstärkter Kunststoff

POSSIBILITA' DI REALIZZARE PARTICOLARI A DISEGNO
OPTION OF PARTS MADE TO THE CUSTOMER'S DRAWINGS
POSSIBILIDAD DE REALIZAR PIEZAS ESPECIALES
POSSIBILITÉ DE RÉALISER DES DÉTAILS SUR DESSIN
ANFERTIGUNGSMÖGLICHKEIT VON DETAILS AUF ENTWURF





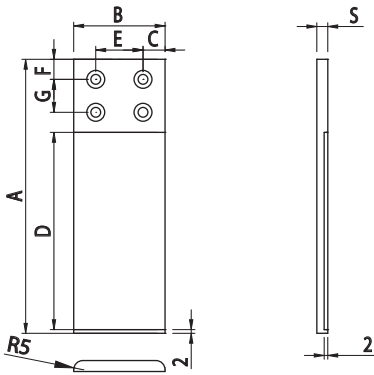
BANDELLA PER PALLETIZZAZIONE

PADDLES FOR PALLETIZING
PALAS PARA PALETIZADO
PALETTES POUR PALLETISATION
PADDEL FÜR PALETTIERUNG

CARBON

MISURE DA COMUNICARE PER L'ORDINE

SIZES FOR THE ORDER / TAMAÑO PARA EL PEDIDO
DIMENSIONS À COMMUNIQUER POUR LA COMMANDE / ABMESSUNGEN FÜR DIE BESTELLUNG



	Misure in mm
A*	150, 200, 250, 300, 350, 400, 450, 500, 550, 600, 650
B*	45, 50, 78, 100
C	
D	
E	
F	
G	
H	Tipologia e quantità fori / Holes type and quantity / Tipo y número de agujeros / Type et nombre des trous / Typ und Anzahl der Löcher
S*	6, 8

***Le misure indicate sono standard. E' comunque possibile richiedere dimensioni differenti / Sizes are standard. It is however possible to request customized sizes / Las medidas indicadas son estándar. Es posible solicitar tamaños personalizados / Les dimensions indiquées sont standard. C'est quand même possible de demander des dimensions personnalisées / Die angegebenen Abmessungen sind Standard. Es ist jedoch möglich, personalisierte Dimensionen anzufordern**

Composito di carbonio e gomma poliuretano 65 shore

Carbon fiber composite and 65 shore polyurethane rubber - Composite en fibre de carbone et caoutchouc polyuréthane 65 shore

Compuesto reforzado con fibra de carbono y goma de poliuretano 65 shore
- Kohlenstoffaserverstärkter Kunststoff und Polyurethangummi 65 shore

POSSIBILITA' DI REALIZZARE PARTICOLARI A DISEGNO

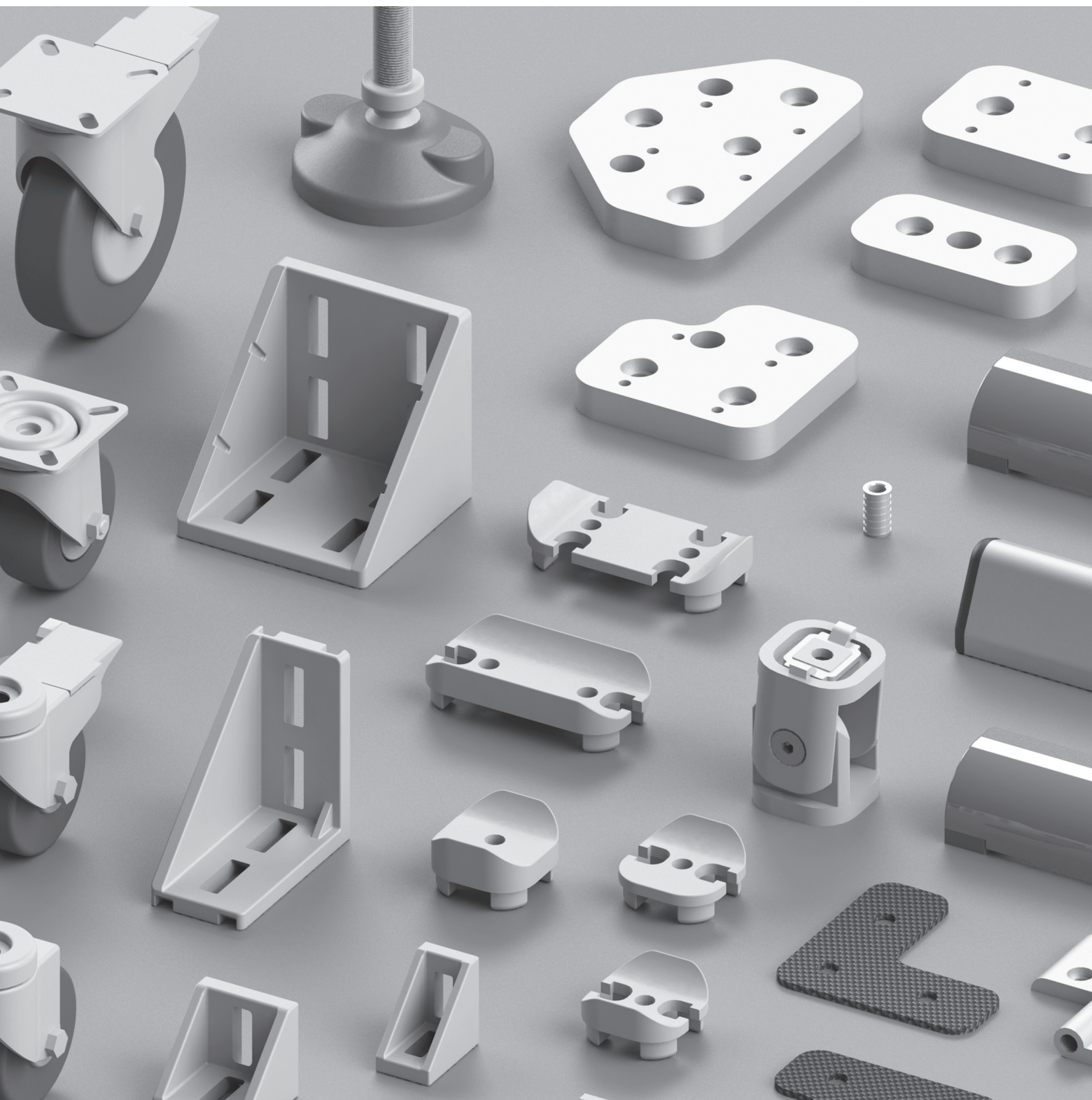
OPTION OF PARTS MADE TO THE CUSTOMER'S DRAWINGS / POSIBILIDAD DE REALIZAR PIEZAS ESPECIALES
POSSIBILITÉ DE RÉALISER DES DÉTAILS SUR DESSIN / ANFERTIGUNGSMÖGLICHKEIT VON DETAILS AUF ENTWURF

I FORI DI FISSAGGIO DELLA PALETTA SONO A DISCREZIONE DEL CLIENTE

ASSEMBLY HOLES ARE AT CUSTOMER DISCRETION / LOS ORIFICIOS DE FIJACIÓN QUEDAN A CRITERIO DEL CLIENTE / LES TROUS DE FIXATION SONT À LA DISCRÉTION DU CLIENT / DIE MONTAGEBOHRUNGEN LIEGEN IM ERMESSEN DES KUNDEN

ACCESSORI

ACCESSORIES
ACCESORIOS
ACCESSOIRES
ZUBEHÖR



IT

Alusic significa una vasta gamma di accessori studiati per i profili in alluminio e carbonio. Frutto di un'attenta progettazione e testati con l'aiuto delle tecniche di prototipazione rapida, gli accessori sono compatibili con la maggior parte dei profili in alluminio presenti sul mercato.

In questa sezione possiamo trovare tappi di chiusura, chiudicava, viteria, giunti interni ed esterni, basi di ancoraggio, ruote, cerniere, maniglie ed elementi per scorrevoli e per la realizzazione di protezioni.

EN

Alusic is synonymous with a huge range of accessories especially designed for aluminium and carbon profiles. The result of a painstaking design process, tested with the aid of rapid prototyping techniques, our accessories are compatible with the majority of aluminium profiles on the market.

In this section you will find end caps, closure strips, fasteners, internal and external joints, bases, wheels, hinges, handles and components for sliders and creatingw guards.

ES

Alusic ofrece una extensa gama de accesorios específicamente estudiados para los perfiles de aluminio y de carbono. Fruto de un atento diseño y probados mediante técnicas de creación rápida de prototipos, los accesorios son compatibles con la mayoría de los perfiles de aluminio presentes en el mercado.

En esta sección encontrará tapones de cierre, taparranuras, tornillería, juntas internas y externas, bases de anclaje, ruedas, bisagras, asideros y elementos para correderas y para la realización de protecciones.

FR

Alusic est synonyme de vaste gamme d'accessoires étudiés pour les profilés en aluminium et en carbone. Fruit d'une minutieuse conception et testés au moyen de techniques permettant la création rapide de prototypes, les accessoires sont compatibles avec la plupart des profilés en aluminium présents sur le marché.

La présente section contient des bouchons de fermeture, des fermetures de rainure, de la visserie, des joints internes et externes, des bases d'ancrage, des roues, des charnières, des poignées et des éléments pour coulissants et pour la réalisation de protections.

DE

Alusic bietet eine große Auswahl an Zubehör für Aluminium- und Carbonprofile. Das Zubehör, das sorgsam entwickelt und mithilfe der Rapid-Prototyping-Techniken getestet wurde, ist mit den meisten auf dem Markt erhältlichen Aluminiumprofilen kompatibel.

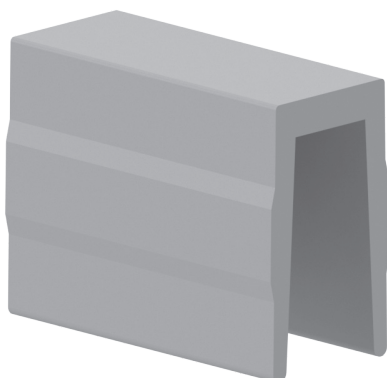
In diesem Abschnitt finden wir Verschlusskappen, Verschleißelemente für Nuten, Schrauben, innere und äußere Verbinder, Befestigungssockel, Räder, Scharniere, Griffe und Elemente für Schiebekonstruktionen und für die Schaffung von Schutzvorrichtungen.



CHIUDICAVA RIGIDO
COVER PROFILE
TAPA-RANURA
PROFILÉ DE RECOUVREMENT
ABDECKPROFIL

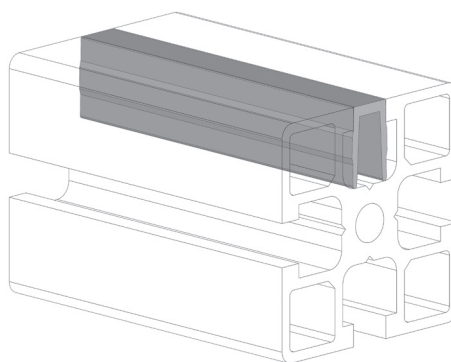
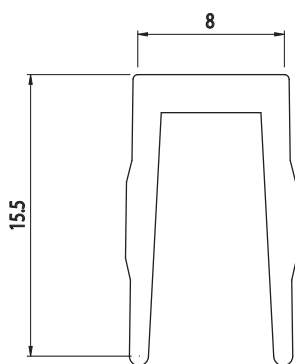
AC
8
45

CODICE	Note	g/m
084.203.003	L = 2000 mm	176



PVC rigido grigio
Rigid grey PVC - PVC rigide gris
PVC rígido color gris - Hart-PVC grau

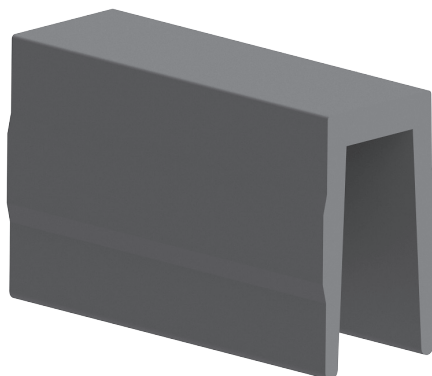
Altri colori a richiesta
Other colours on request - Autres couleurs sur demande
Otros colores bajo solicitud - Weitere Farben auf Anfrage



CHIUDICAVA RIGIDO
COVER PROFILE
TAPA-RANURA
PROFILÉ DE RECOUVREMENT
ABDECKPROFIL

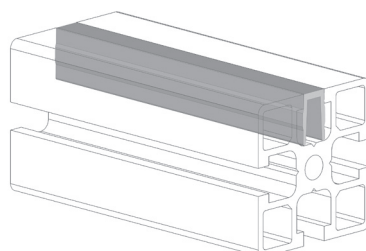
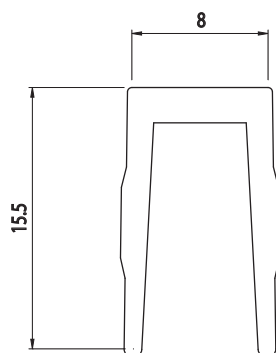
AC
8
45

CODICE	Note	g/m
084.203.002	L = 2000 mm	176



PVC rigido nero
Rigid black PVC - PVC rigide noir
PVC rígido color negro - Hart-PVC schwarz

Altri colori a richiesta
Other colours on request - Autres couleurs sur demande
Otros colores bajo solicitud - Weitere Farben auf Anfrage

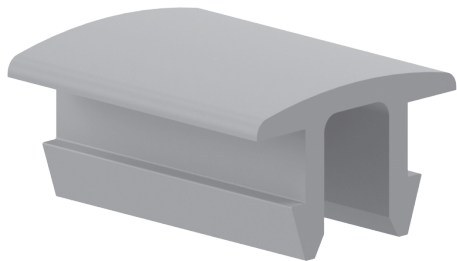


CHIUDICAVA RIGIDO

COVER PROFILE
TAPA-RANURA
PROFILÉ DE RECOUVREMENT
ABDECKPROFIL

AC
8
45

CODICE	Note	g/m
084.203.014	L = 2000 mm	70

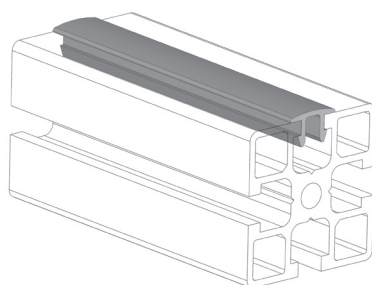
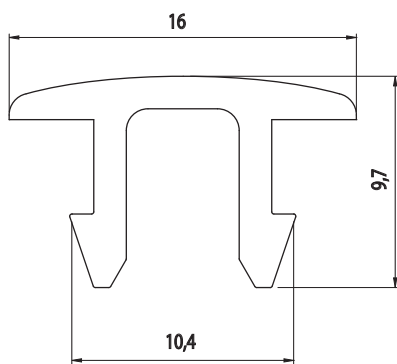


PVC rigido grigio

Rigid grey PVC - PVC rigide gris
PVC rígido color gris - Hart-PVC grau

Altri colori a richiesta

Other colours on request - Autres couleurs sur demande
Otros colores bajo solicitud - Weitere Farben auf Anfrage

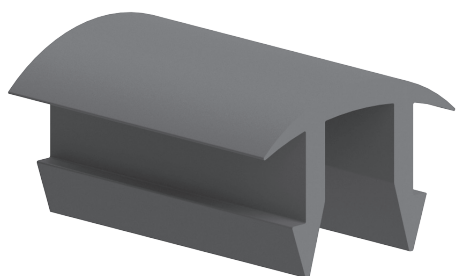


CHIUDICAVA MORBIDO

COVER PROFILE
TAPA-RANURA
PROFILÉ DE RECOUVREMENT
ABDECKPROFIL

AC
8
45

CODICE	Note	g/m
084.203.016	Rotoli 20 m - 20 m rolls - Rollos de 20 m - Rouleaux 20 m - Rollen 20 m	57

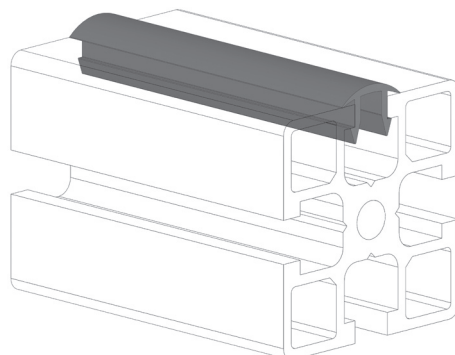
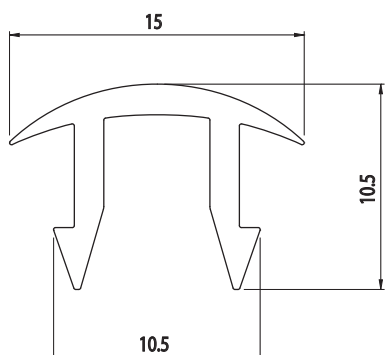


PVC morbido nero

Soft black PVC - PVC souple noir
PVC flexible color negro - Weich-PVC schwarz

Altri colori a richiesta

Other colours on request - Autres couleurs sur demande
Otros colores bajo solicitud - Weitere Farben auf Anfrage

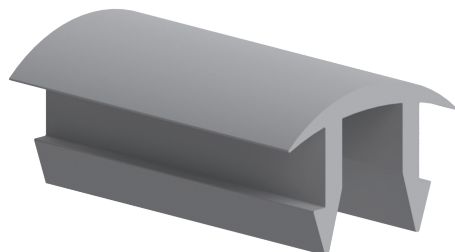




CHIUDICAVA MORBIDO
COVER PROFILE
TAPA-RANURA
PROFILÉ DE RECOUVREMENT
ABDECKPROFIL

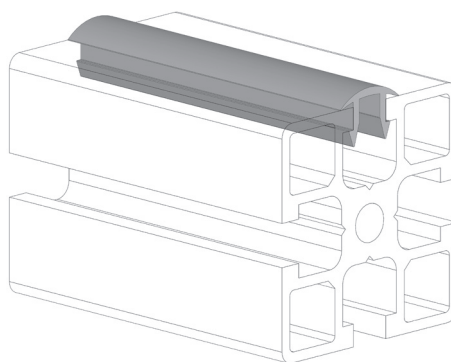
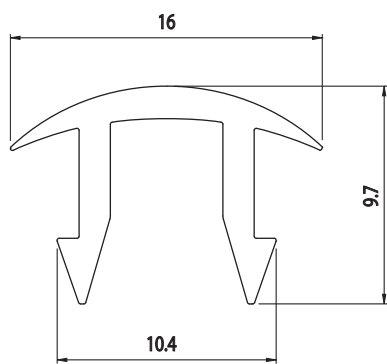
AC
8
45

CODICE	Note	g/m
084.203.015	Rotoli 20 m - 20 m rolls - Rotoli 20 m - Rouleaux 20 m - Rollen 20 m	57



PVC morbido grigio
Soft grey PVC - PVC souple gris
PVC flexible color gris - Weich-PVC grau

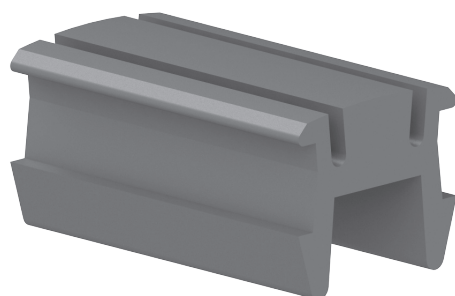
Altri colori a richiesta
Other colours on request - Autres couleurs sur demande
Otros colores bajo solicitud - Weitere Farben auf Anfrage



CHIUDICAVA MORBIDO
COVER PROFILE
TAPA-RANURA
PROFILÉ DE RECOUVREMENT
ABDECKPROFIL

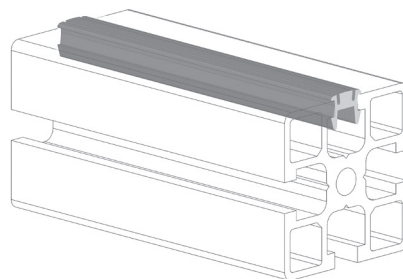
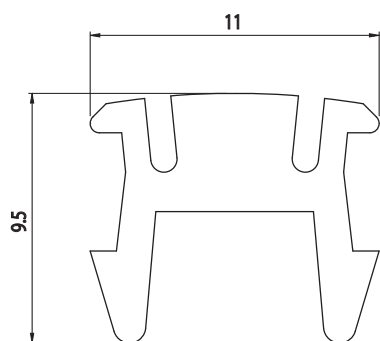
AC
8
45

CODICE	Note	g/m
084.203.001	Rotoli 50-100 m - 50-100 m rolls - Rollos de 50-100 m - Rouleaux 50-100 m - Rollen 50-100 m	75



PVC morbido nero
Soft black PVC - PVC souple noir
PVC flexible color negro - Weich-PVC schwarz

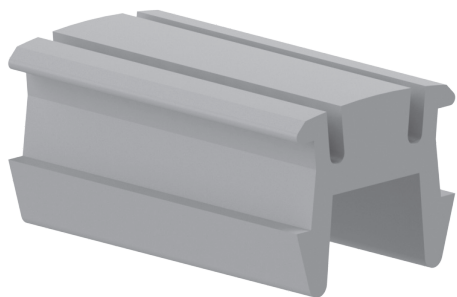
Altri colori a richiesta
Other colours on request - Autres couleurs sur demande
Otros colores bajo solicitud - Weitere Farben auf Anfrage



CHIUDICAVA MORBIDO
COVER PROFILE
TAPA-RANURA
PROFILÉ DE RECouvreMENT
ABDECKPROFIL

AC
8
45

CODICE	Note	g/m
084.203.001G	Rotoli 50-100 m - 50-100 m rolls - Rollos de 50-100 m - Rouleaux 50-100 m - Rollen 50-100 m	75

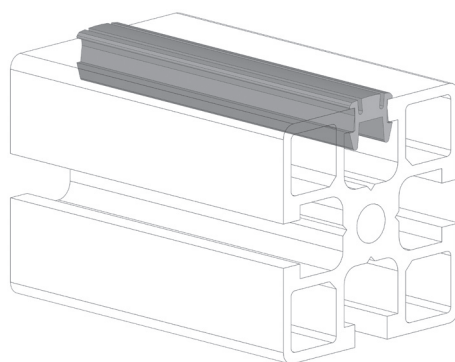
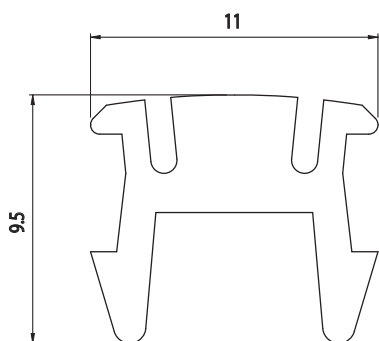


PVC morbido grigio

Soft grey PVC - PVC souple gris
PVC flexible color gris - Weich-PVC grau

Altri colori a richiesta

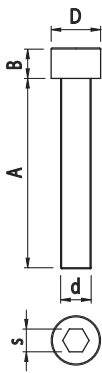
Other colours on request - Autres couleurs sur demande
Otros colores bajo solicitud - Weitere Farben auf Anfrage





VITI CILINDRICHE

CAP SCREWS
TORNILLOS DE CABEZA CILÍNDRICA
VIS À TÊTE CYLINDRIQUE
ZYLINDERKOPFSCHRAUBEN



CODICE	Note	d	A	D	B	s	g
084.301.008	M4x12	M4	12	7	2,5	2,5	1
084.301.054	M5x8	M5	8	8,50	3,50	3	2
084.301.009	M5x12	M5	12	8	3,50	3	3
084.301.035	M5x16	M5	16	8	3,50	3	3
084.301.036	M5x20	M5	20	8	3,50	3	4
084.301.010	M6x12	M6	12	10	4	4	4
084.301.011	M6x16	M6	16	10	4	4	5
084.301.001	M6x20	M6	20	10	4	4	6
084.301.002	M8x16	M8	16	13	5	5	8
084.301.003	M8x20	M8	20	13	5	5	10
084.301.012	M8x22	M8	22	13	5	5	12
084.301.004	M8x25	M8	25	13	5	5	12
084.301.038	M8x30	M8	30	13	5	5	15
084.301.013	M8x35	M8	35	13	5	5	18
084.301.005	M8x40	M8	40	13	5	5	18
084.301.006	M8x50	M8	50	13	5	5	20
084.301.007	M8x60	M8	60	13	5	5	24

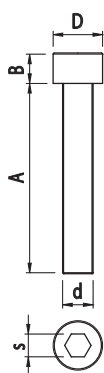
Acciaio zincato

Galvanised steel - Acier zingué
Acero galvanizado - Verzinkter Stahl



VITI CILINDRICHE

CAP SCREWS
TORNILLOS DE CABEZA CILÍNDRICA
VIS À TÊTE CYLINDRIQUE
ZYLINDERKOPFSCHRAUBEN



STAINLESS STEEL

CODICE	Note	d	A	D	B	s	g
084.301.032	M8x12	M8	12	13	8	6	8
084.301.029	M8x16	M8	16	13	8	6	11
084.301.025	M8x20	M8	20	13	8	6	13
084.301.033	M8x25	M8	25	13	8	6	15
084.301.031	M8x30	M8	30	13	8	6	16
084.301.026	M8x35	M8	35	13	8	6	17
084.301.027	M8x40	M8	40	13	8	6	20
084.301.030	M8x45	M8	45	13	8	6	21
084.301.028	M8x50	M8	50	13	8	6	22

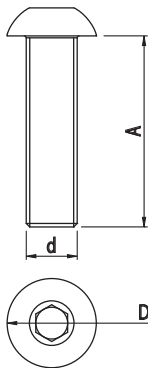
Acciaio inox

Stainless steel - Acier inox
Acero inoxidable - Rostfreier Stahl



VITI BOMBATE

BUTTON HEAD SCREWS
TORNILLOS DE CABEZA ABOMBADA
VIS À TÊTE BOMBÉE
LINSENSCHRAUBEN



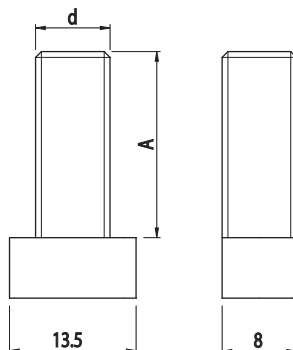
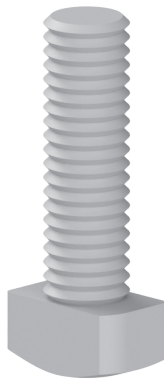
CODICE	Note	d	A	D	B	s	g
084.301.079	M5x12	M5	12	10			3
084.301.040	M6x16	M6	16	10			5
084.301.039	M8x20	M8	20	14			6

Acciaio zincato

Galvanized steel - Acier zingué
Acero galvanizado - Verzinkter Stahl

VITI A MARTELLO

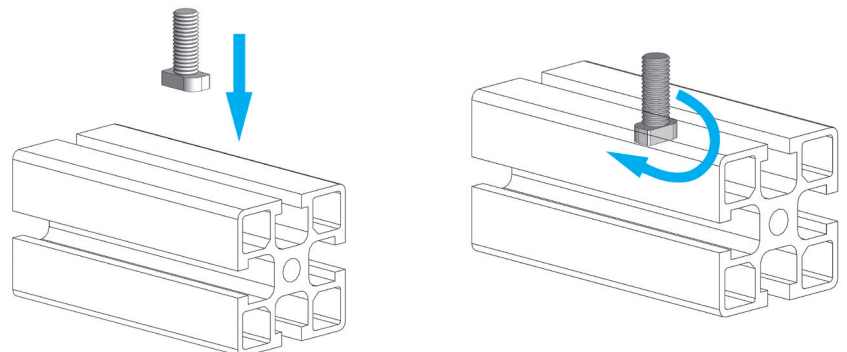
T-BOLT
TORNILLOS EN T
VIS À TÊTE MARTEAU
T-BOLZEN



CODICE	Note	d	A	D	B	s	g
084.301.050	M8x20	M8	20	-	-	-	15
084.301.051	M8x25	M8	25	-	-	-	16
084.301.052	M8x30	M8	30	-	-	-	17
084.301.053	M8x35	M8	35	-	-	-	18

Acciaio zincato

Galvanized steel - Acier zingué
Acero galvanizado - Verzinkter Stahl



AC
8
45



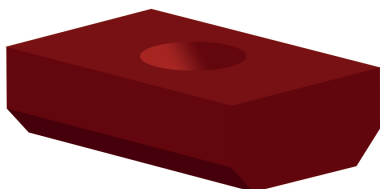
DADO RETTANGOLARE CARBOSIX LEGGERO

LIGHT CARBOSIX RECTANGULAR NUT
TUERCA RECTANGULAR CARBOSIX LIGERA
ÉCROU RECTANGULAIRE CARBOSIX LÉGER
LEICHTER CARBOSIX NUTENSTEIN

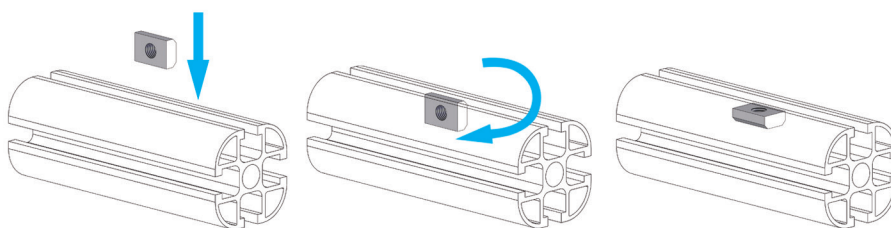
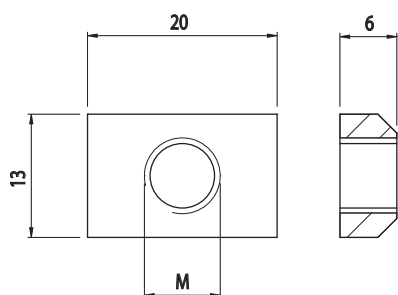
HEAVY LOADS

AC
8
45

CODICE	Note	g
115.302.005	M8	4
115.302.008	M4	4
115.302.009	M6	4



Alluminio
Aluminium - Aluminium
Aluminio - Aluminium



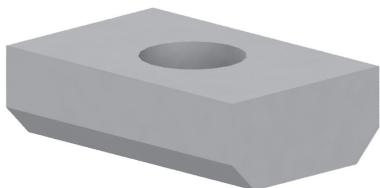
DADO RETTANGOLARE CARBOSIX

CARBOSIX RECTANGULAR NUT
TUERCA RECTANGULAR CARBOSIX
ÉCROU RECTANGULAIRE CARBOSIX
CARBOSIX NUTENSTEIN

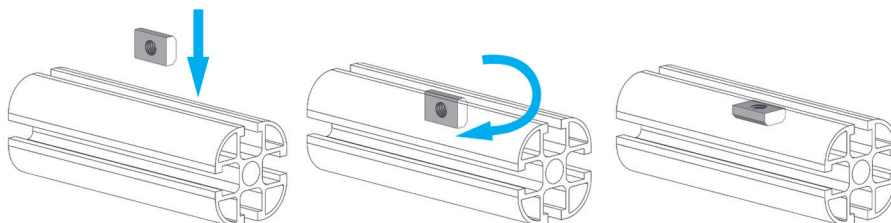
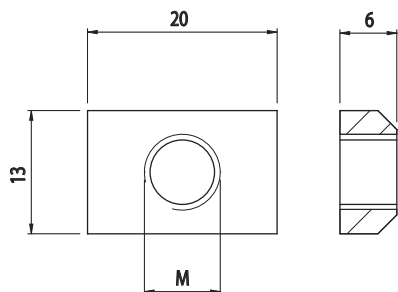
HEAVY LOADS

AC
8
45

CODICE	Note	g
115.302.002	M8	13



Acciaio zincato
Galvanized steel - Acier zingué
Acero galvanizado - Verzinkter Stahl





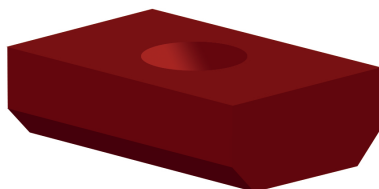
DADO RETTANGOLARE CARBOSIX LEGGERO

LIGHT CARBOSIX RECTANGULAR NUT
 TUERCA RECTANGULAR CARBOSIX LIGERA
 ÉCROU RECTANGULAIRE CARBOSIX LÉGER
 LEICHTER CARBOSIX NUTENSTEIN

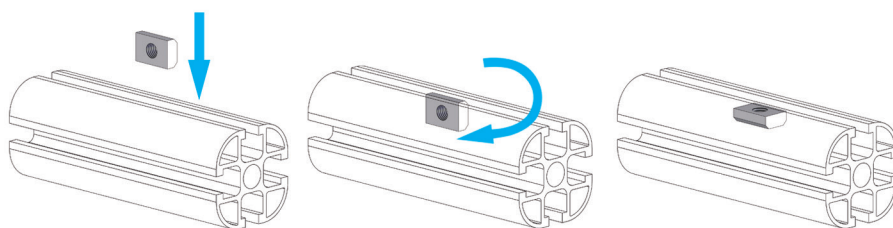
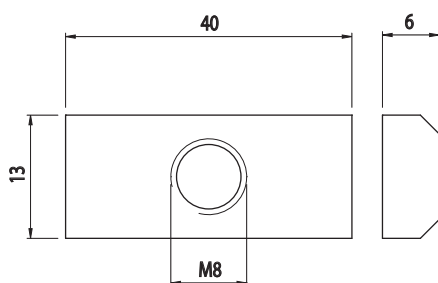
HEAVY LOADS

AC
8
45

CODICE	Note	g
115.302.006	M8	8



Alluminio
 Aluminium - Aluminium
 Aluminio - Aluminium



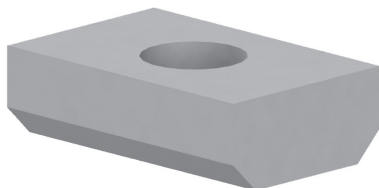
DADO RETTANGOLARE CARBOSIX

CARBOSIX RECTANGULAR NUT
 TUERCA RECTANGULAR CARBOSIX
 ÉCROU RECTANGULAIRE CARBOSIX
 CARBOSIX NUTENSTEIN

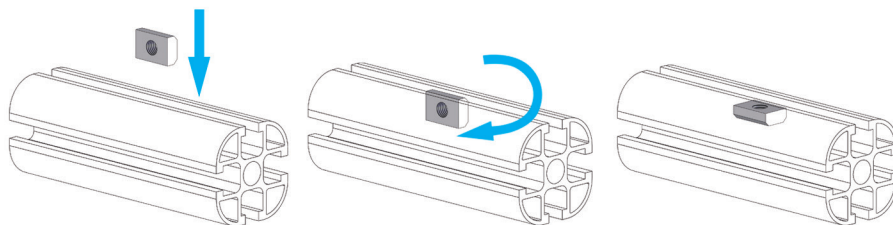
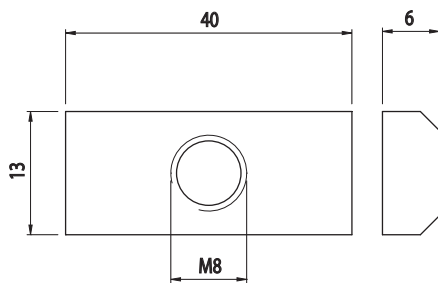
HEAVY LOADS

AC
8
45

CODICE	Note	g
115.302.003	M8	20



Acciaio zincato
 Galvanized steel - Acier zingué
 Acero galvanizado - Verzinkter Stahl





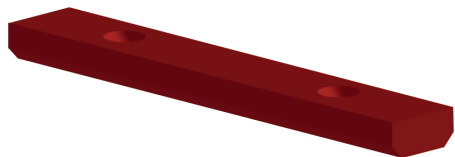
DADO RETTANGOLARE CARBOSIX LEGGERO

LIGHT CARBOSIX RECTANGULAR NUT
TUERCA RECTANGULAR CARBOSIX LIGERA
ÉCROU RECTANGULAIRE CARBOSIX LÉGER
LEICHTER CARBOSIX NUTENSTEIN

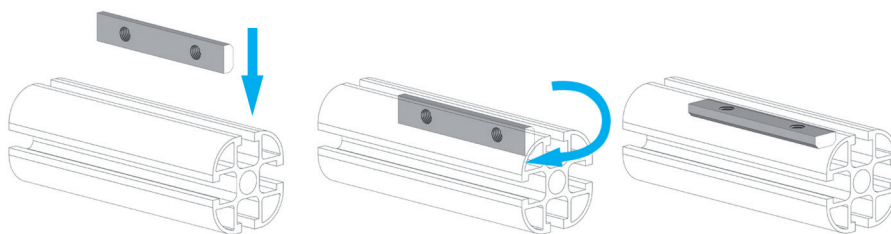
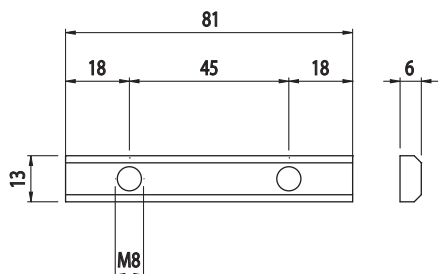
HEAVY LOADS

AC
8
45

CODICE	Note	g
115.302.007	M8	15



Alluminio
Aluminium - Aluminium
Aluminio - Aluminium



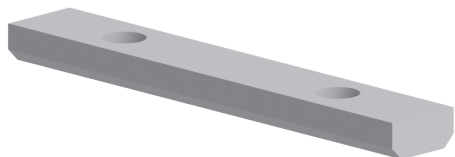
DADO RETTANGOLARE CARBOSIX

CARBOSIX RECTANGULAR NUT
TUERCA RECTANGULAR CARBOSIX
ÉCROU RECTANGULAIRE CARBOSIX
CARBOSIX NUTENSTEIN

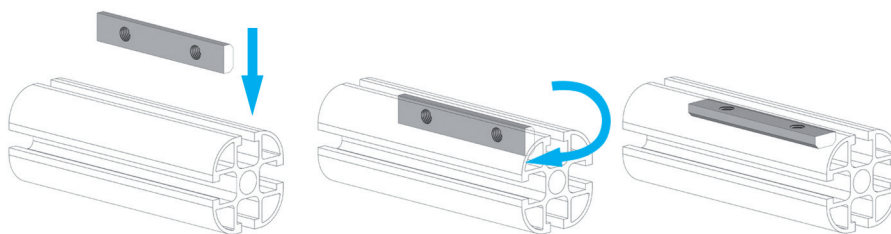
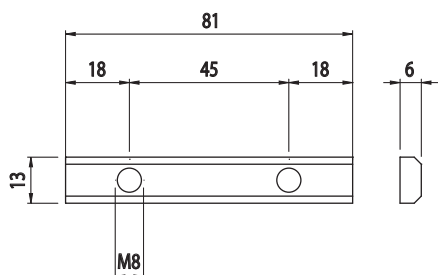
HEAVY LOADS

AC
8
45

CODICE	Note	g
115.302.004	M8	40



Acciaio zincato
Galvanized steel - Acier zingué
Acero galvanizado - Verzinkter Stahl



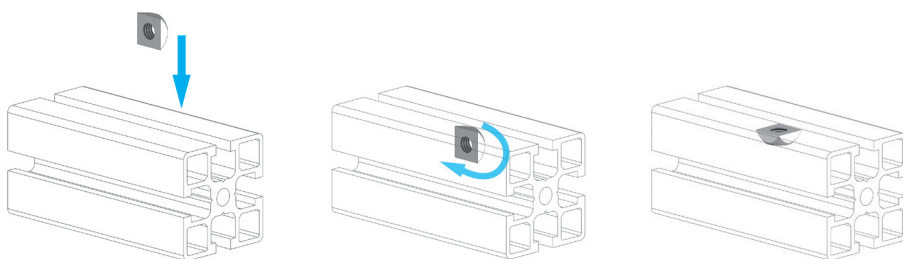
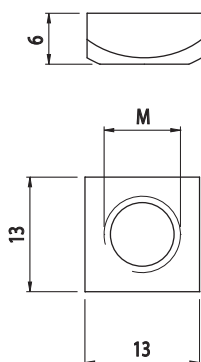
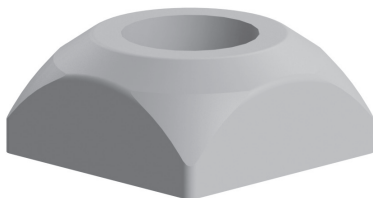


DADO QUADRO
 SQUARE NUT
 TUERCA CUADRADA
 ÉCROU CARRÉ
 VIERKANTMUTTER

LIGHT LOADS

AC
 8
 45

CODICE	Note	g
084.302.001	M4	3
084.302.002	M5	3
084.302.003	M6	3
084.302.004	M8	3



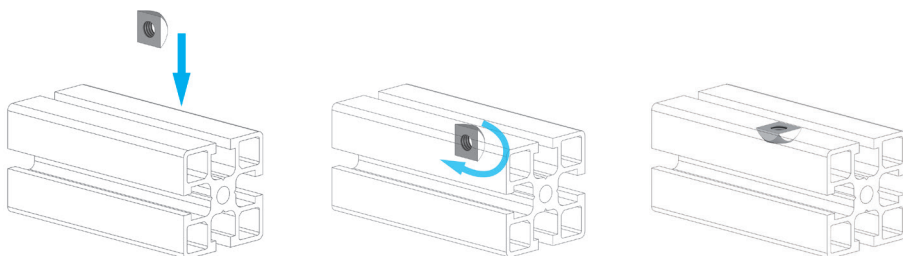
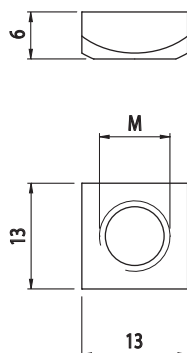
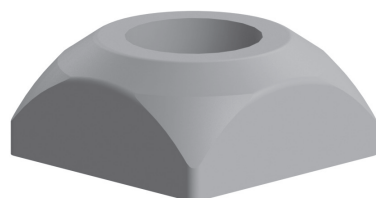
DADO QUADRO
 SQUARE NUT
 TUERCA CUADRADA
 ÉCROU CARRÉ
 VIERKANTMUTTER

LIGHT LOADS

STAINLESS STEEL

AC
 8
 45

CODICE	Note	g
084.302.037	M8	3



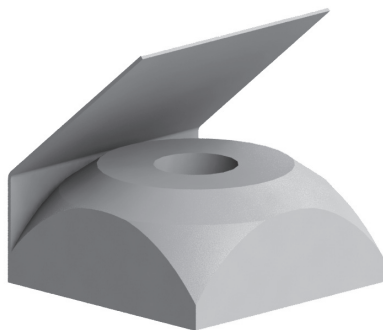


DADO QUADRO CON MOLLA
SQUARE NUT WITH SPRING
TUERCA CUADRADA CON RESORTE
ÉCROU CARRÉ AVEC RESSORT
VIERKANTMUTTER MIT FEDER

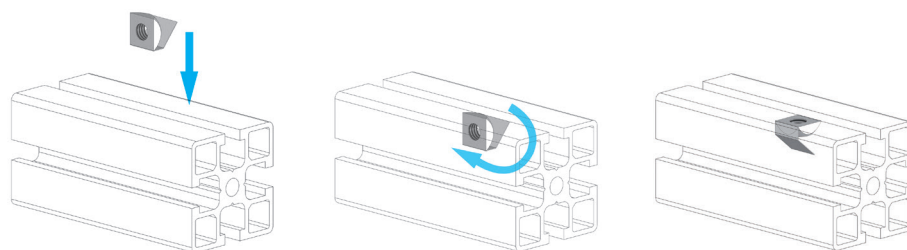
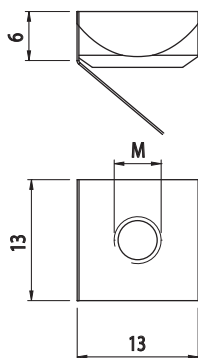
LIGHT LOADS

AC
8
45

CODICE	Note	g
084.302.006	M4	6
084.302.007	M5	5
084.302.008	M6	5
084.302.009	M8	4



Acciaio zincato
Galvanised steel - Acier zingué
Acero galvanizado - Verzinkter Stahl



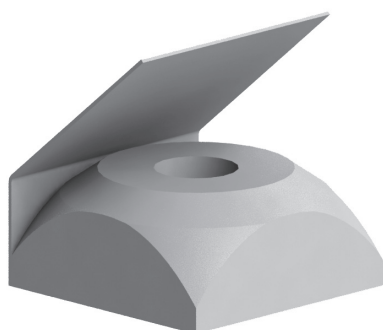
DADO QUADRO CON MOLLA
SQUARE NUT WITH SPRING
TUERCA CUADRADA CON RESORTE
ÉCROU CARRÉ AVEC RESSORT
VIERKANTMUTTER MIT FEDER

LIGHT LOADS

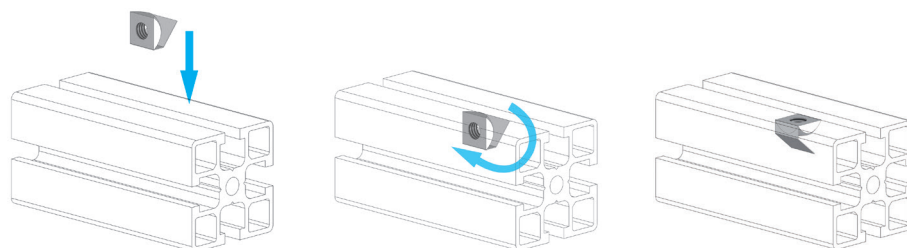
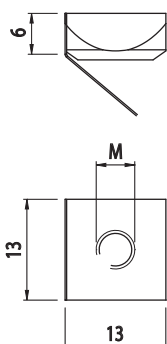
STAINLESS STEEL

AC
8
45

CODICE	Note	g
084.302.038	M8	4



Acciaio inox
Stainless steel - Acier inox
Acero inoxidable - Rostfreier Stahl

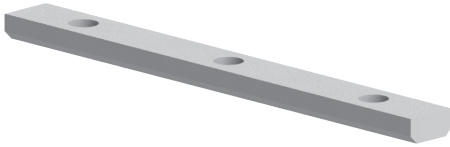




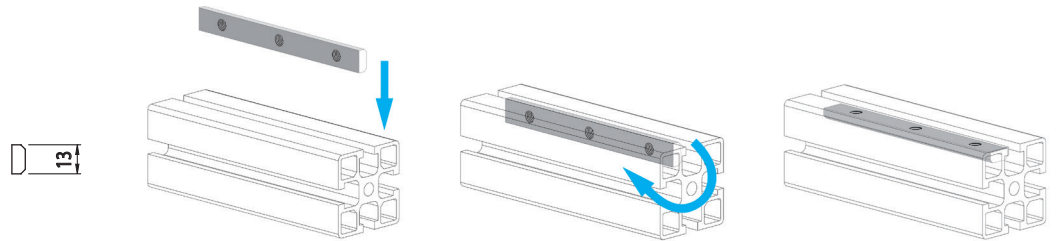
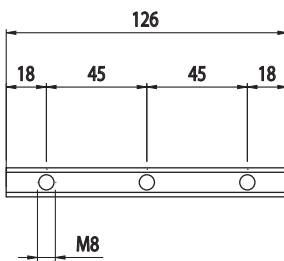
DADO RETTANGOLARE
RECTANGULAR NUT
TUERCA RECTANGULAR
ÉCROU RECTANGULAIRE
RECHTECKMUTTER

AC
8
45

CODICE	Note	g
084.302.060	Fornito senza grani - Supplied without grub screws - No incluye los tornillos sin cabeza - Fourni sans vis sans tête - Ohne Stifte geliefert	50



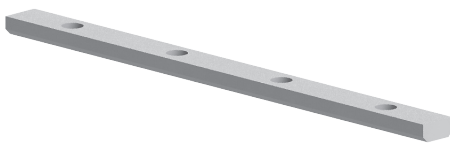
Acciaio zincato
Galvanised steel - Acier zingué
Acero galvanizado - Verzinkter Stahl



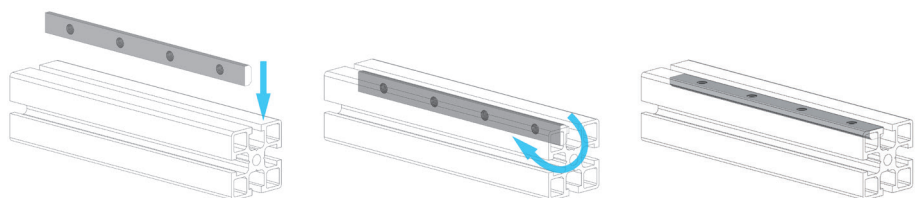
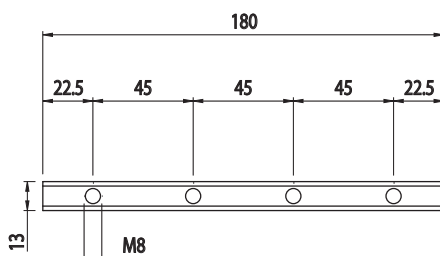
DADO RETTANGOLARE
RECTANGULAR NUT
TUERCA RECTANGULAR
ÉCROU RECTANGULAIRE
RECHTECKMUTTER

AC
8
45

CODICE	Note	g
084.302.017	Fornito senza grani - Supplied without grub screws - No incluye los tornillos sin cabeza - Fourni sans vis sans tête - Ohne Stifte geliefert	60



Acciaio zincato
Galvanised steel - Acier zingué
Acero galvanizado - Verzinkter Stahl



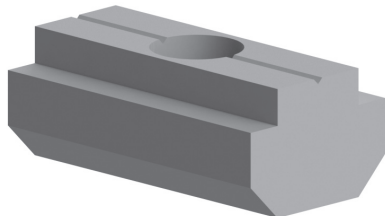


DADO CON RISALTO

SLIDING BLOCK
TUERCA EN T
ÉCROU EN T
NUTENSTEIN

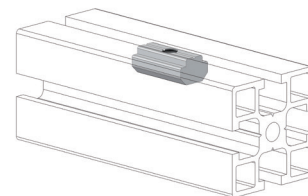
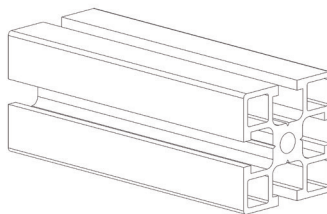
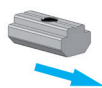
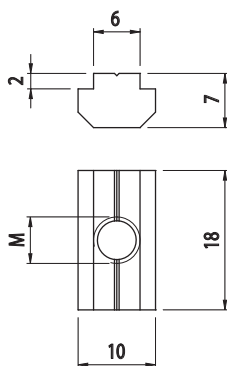
BH
6
25

CODICE	Note	g
084.302.073	M4	15



Acciaio zincato

Galvanised steel - Acier zingué
Acero galvanizado - Verzinkter Stahl

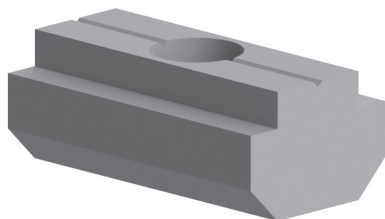


DADO CON RISALTO

SLIDING BLOCK
TUERCA EN T
ÉCROU EN T
NUTENSTEIN

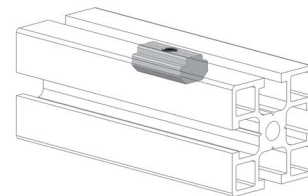
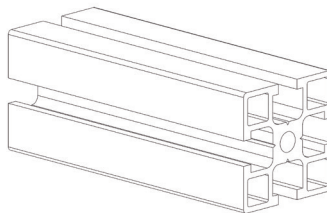
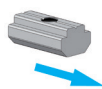
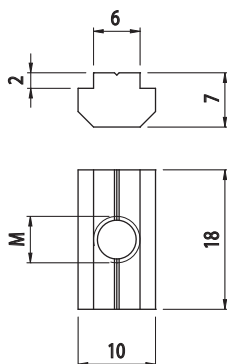
BH
6
25

CODICE	Note	g
084.302.074	M5	14



Acciaio zincato

Galvanised steel - Acier zingué
Acero galvanizado - Verzinkter Stahl



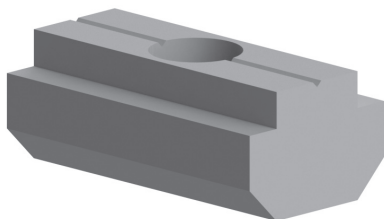


DADO CON RISALTO

SLIDING BLOCK
TUERCA EN T
ÉCROU EN T
NUTENSTEIN

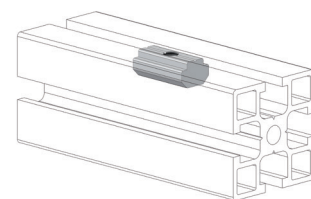
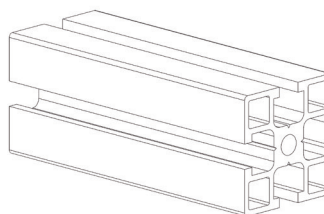
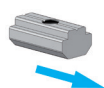
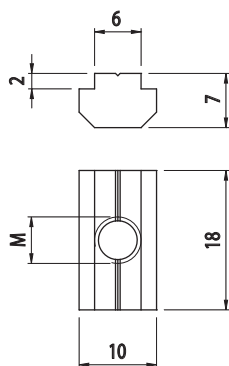
BH
6
25

CODICE	Note	g
084.302.075	M6	13



Acciaio zincato

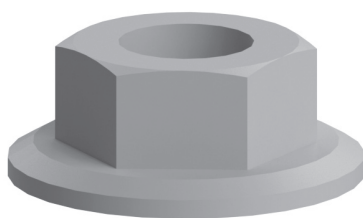
Galvanised steel - Acier zingué
Acero galvanizado - Verzinkter Stahl



DADO FLANGIATO

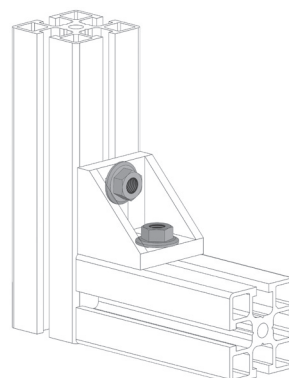
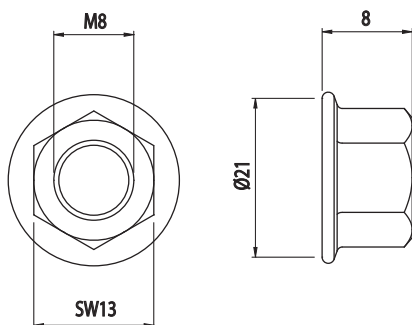
FLANGE NUT
TUERCA CON COLLAR
ÉCROU À BRIDE
FLANSCHMUTTER

CODICE	Note	g
084.302.036	M8	2



Acciaio zincato

Galvanised steel - Acier zingué
Acciaio zincato - Verzinkter Stahl

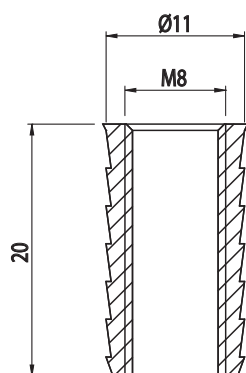




BOCCOLA
BUSHING
CASQUILLO
DOUILLE
BUCHSE

DESIGNED FOR
CARBON

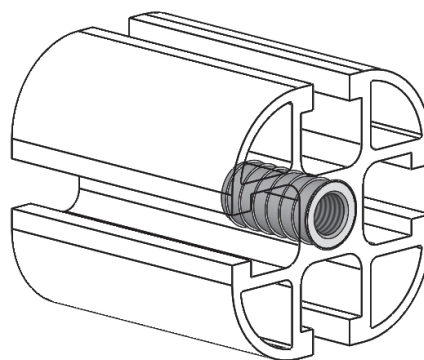
CODICE	Note	g
115.302.001	M8	2



Ottone
Brass - Laiton
Latón - Messing

Per istruzioni riguardo l'incollaggio consultare il manuale d'uso

For gluing instructions, see the user manual - Pour l'encollage veuillez consulter le manuel d'instruction
Para instrucciones de pegado, consulte el manual del usuario - Anweisungen zum Kleben finden Sie in der Bedienungsanleitung

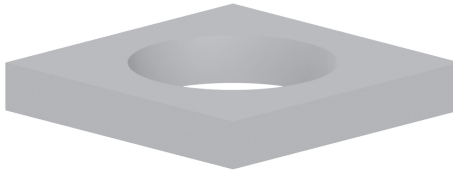




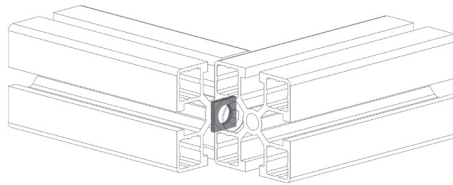
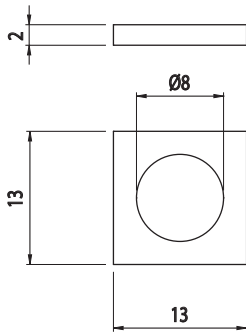
RONDELLA QUADRA
 SQUARE WASHER
 ARANDELA CUADRADA
 RONDELLE CARRÉE
 VIERKANTSCHLEIBE

AC
 8
 45

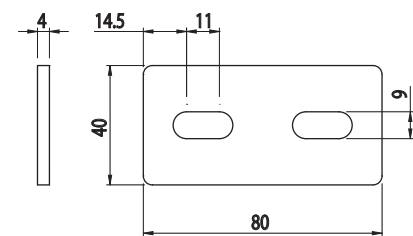
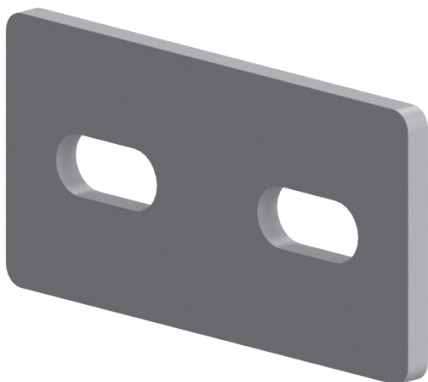
CODICE	Note	g
084.303.001	13x13	1



Acciaio zincato
 Galvanised steel - Acier zingué
 Acero galvanizado - Verzinkter Stahl

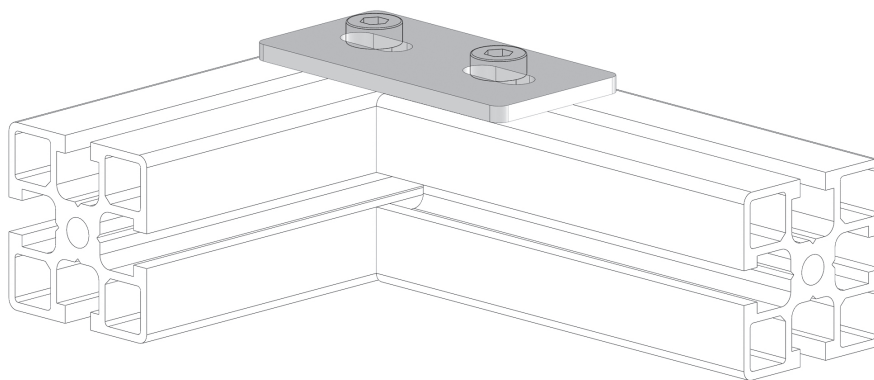


PIASTRA DI GIUNZIONE
 CONNECTION PLATE
 PLACA DE ACOPLAMIENTO
 PLATINE D'ASSEMBLAGE
 VERBINDERPLATTE

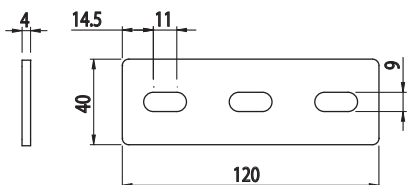
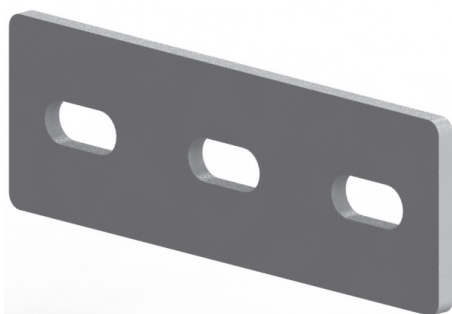


CODICE	Note	g
084.710.002	Per profili 40x40 e 45x45 - For 40x40 and 45x45 profiles - Para perfiles 40x40 y 45x45 - Pour profilés 40x40 et 45x45 - Für Profile 40x40 und 45x45	88

Acciaio zincato
 Galvanised steel - Acier zingué
 Acero galvanizado - Verzinkter Stahl

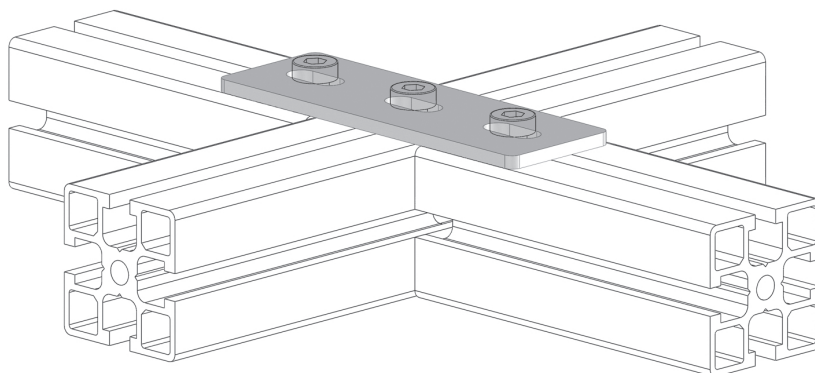


PIASTRA DI GIUNZIONE
 CONNECTION PLATE
 PLACA DE ACOPLAMIENTO
 PLATINE D'ASSEMBLAGE
 VERBINDERPLATTE



CODICE	Note	g
084.710.004	Per profili 40x40 e 45x45 - For 40x40 and 45x45 profiles - Para perfiles 40x40 y 45x45 - Pour profilés 40x40 et 45x45 - Für Profile 40x40 und 45x45	132

Acciaio zincato
 Galvanised steel - Acier zingué
 Acero galvanizado - Verzinkter Stahl

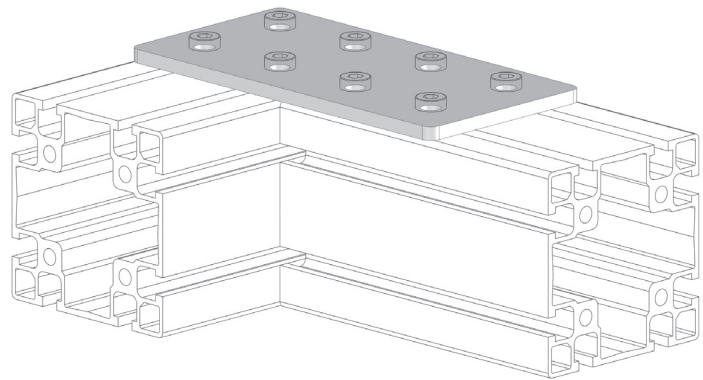
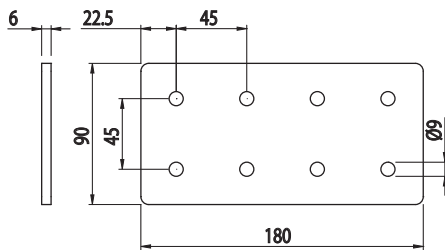
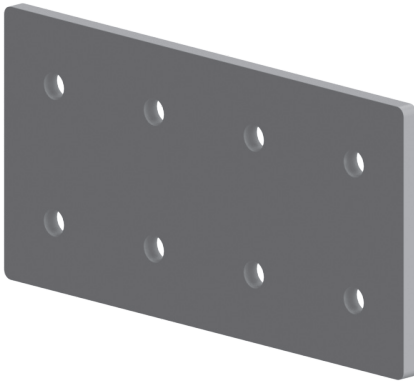




PIASTRA DI GIUNZIONE
 CONNECTION PLATE
 PLACA DE ACOPLAMIENTO
 PLATINE D'ASSEMBLAGE
 VERBINDERPLATTE

AC
8
45

CODICE	Note	g
084.710.001	Per profili 45x90 e 90x90 - For 45x90 and 90x90 profiles - Para perfiles 45x90 y 90x90 - Pour profilés 45x90 et 90x90 - Für Profile 45x90 und 90x90	730



Acciaio zincato
 Galvanised steel - Acier zingué
 Acero galvanizado - Verzinkter Stahl

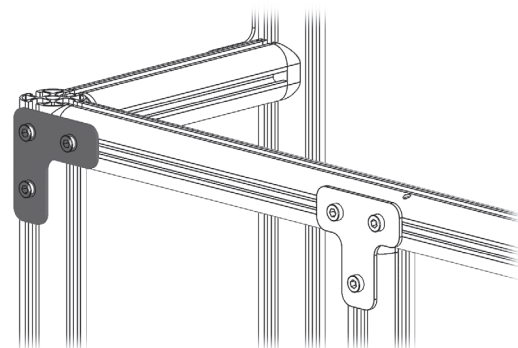
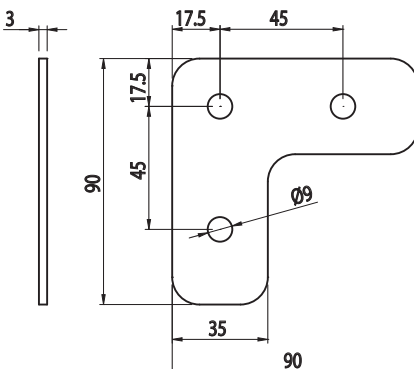
PIASTRE DI GIUNZIONE
 JOINT PLATES
 PLETINAS DE ACOPLAMIENTO
 PLAQUES DE JONCTION
 VERBINDUNGSPLETTEN

CARBON

CODICE	Note	g
1285.001.101	Per profilo 45x45 - For 45x45 profile - Para perfil 45x45 - Pour profilé 45x45 - Für Profile 45x45	20



Composito di carbonio
 Carbon fiber composite - Composite en fibre de carbone
 Compuesto reforzado con fibra de carbono - Kohlenstofffaserverstärkter Kunststoff



PIASTRE DI GIUNZIONE

JOINT PLATES
PLETINAS DE ACOPLAMIENTO
PLAQUES DE JONCTION
VERBINDUNGSPLATTEN

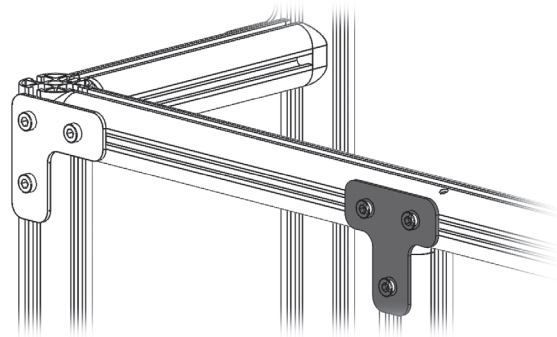
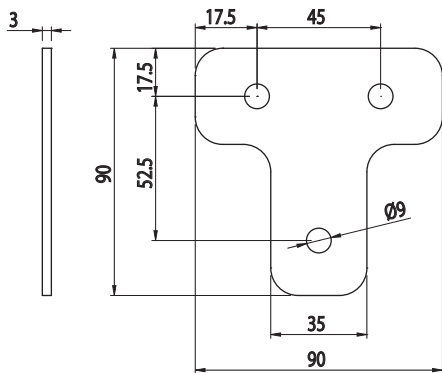
CARBON

CODICE	Note	g
1285.001.102	Per profilo 45x45 - For 45x45 profile - Para perfil 45x45 - Pour profilé 45x45 - Für Profile 45x45	23



Composito di carbonio

Carbon fiber composite - Composite en fibre de carbone
Compuesto reforzado con fibra de carbono - Kohlenstofffaserverstärkter Kunststoff



PIASTRE DI GIUNZIONE

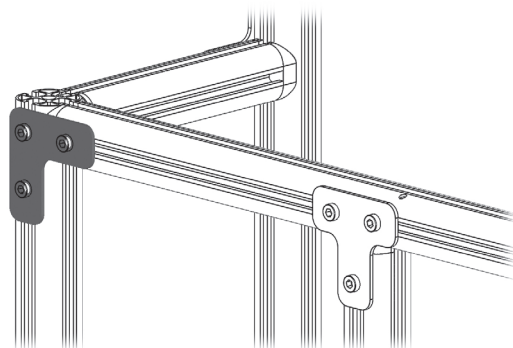
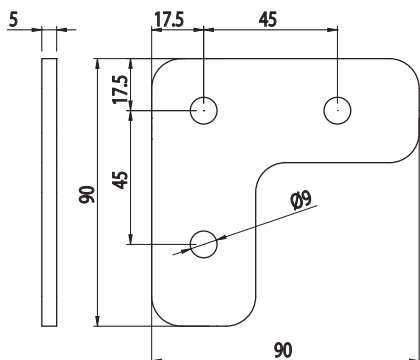
JOINT PLATES
PLETINAS DE ACOPLAMIENTO
PLAQUES DE JONCTIONS
VERBINDUNGSPLATTEN

CODICE	Note	g
1285.001.103	Per profilo 45x45 - For 45x45 profile - Para perfil 45x45 - Pour profilé 45x45 - Für Profil 45x45	64



Alluminio anodizzato nero

Black anodised aluminium - Aluminium anodisé noir
Aluminio anodizado negro - Schwarz eloxiertes Aluminium





PIASTRE DI GIUNZIONE

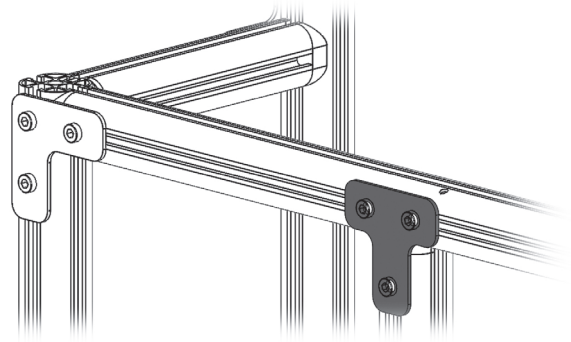
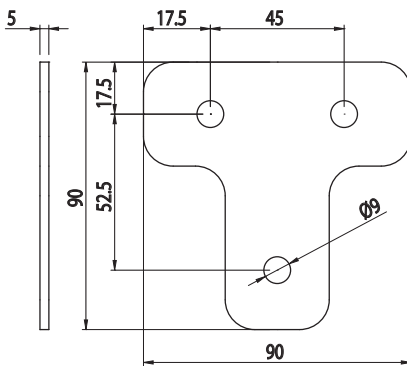
JOINT PLATES
 PLETINAS DE ACOPLAMIENTO
 PLAQUES DE JONCTION
 VERBINDUNGSPLETTEN

CODICE	Note	g
1285.001.104	Per profilo 45x45 - For 45x45 profile - Para perfil 45x45 - Pour profilé 45x45 - Für Profil 45x45	64



Alluminio anodizzato nero

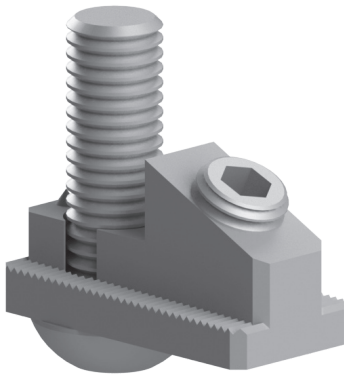
Black anodised aluminium - Aluminium
 anodisé noir
 Aluminio anodizado negro - Schwarz
 eloxiertes Aluminium



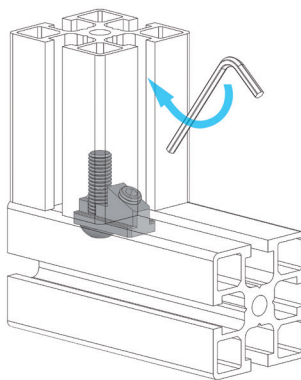
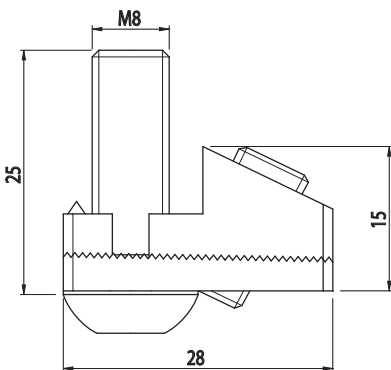
GIUNTO INTERNO
90° INNER CONNECTOR
UNIÓN INTERNA
LIAISON ANTI-ROTATION
INNENVERBINDER 90°

AC
8
45

CODICE	Note	g
084.307.018	Completo di vite e grano - Screw and grub screw included - Tornillo y tornillo sin cabeza incluidos - Vis et vis sans tête fournies - Schraube und Stift im Lieferumfang enthalten	28



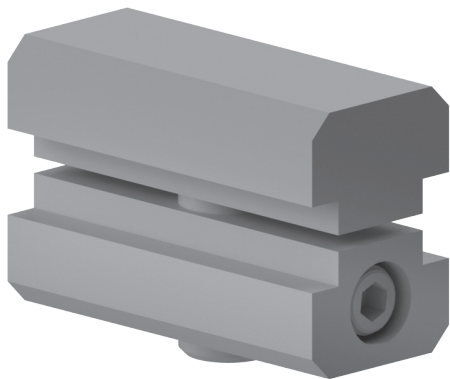
Acciaio zincato
Galvanised steel - Acier zingué
Acero galvanizado - Verzinkter Stahl



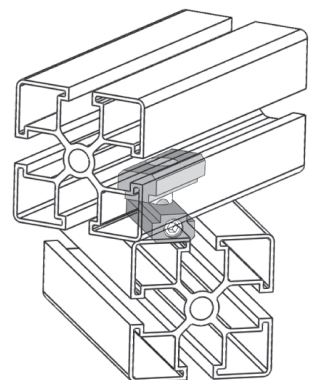
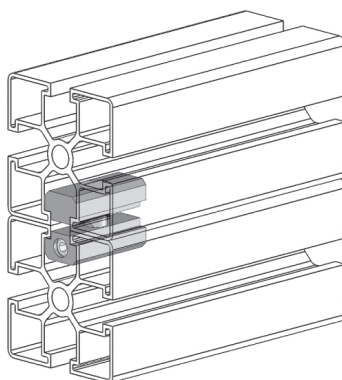
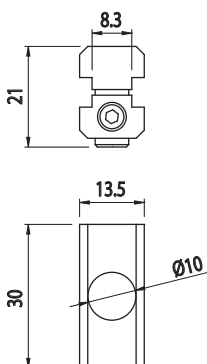
GIUNTO UNIONE PROFILI
INNER CONNECTOR
UNIÓN INTERNA
LIAISON INTERNE
INNENVERBINDER

AC
8
45

CODICE	Note	g
084.307.029	Giunzione con qualsiasi angolo - Connection with any angle - Acoplamiento con cualquier ángulo - Jonction avec tout angle - Verbindung mit jedem beliebigen Winkel	50



Acciaio zincato
Galvanised steel - Acier zingué
Acero galvanizado - Verzinkter Stahl

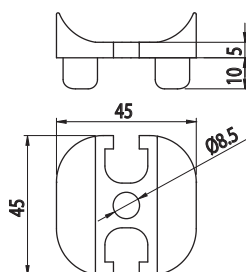




GIUNTO 45X45 DOPPIO RIFERIMENTO

45X45 JOINT DOUBLE REFERENCE
 EMPALME 45X45 REFERENCIA DOBLE
 45X45 JUNCTION DOUBLE RÉFÉRENCE
 45X45 DOPPELREFERENZGELENK

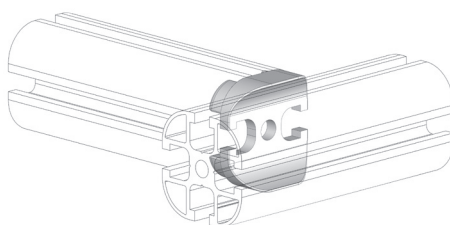
AC
8
45



CODICE	Note	g
800.029.101	Ideale per giunzioni robuste e antirotazione - Suitable for strong and anti-rotation joints - Ideal para juntas robustas y antirrotación - Idéal pour les joints robustes et anti-rotation - Ideal für robuste und verdrehsichere Gelenke	45

Alluminio sabbato

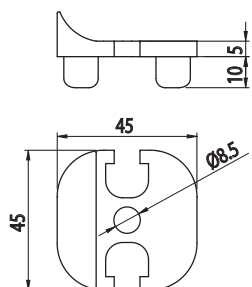
Sandblasted aluminium - Aluminium sablé
 Aluminio arenado - Sandgestrahtes Aluminium



GIUNTO ORTOGONALE 45x45

ORTHOGONAL JOINT
 ARTICULACIÓN ORTOGONAL
 JOINT ORTHOGONAL
 ORTHOGONALE VERBINDUNG

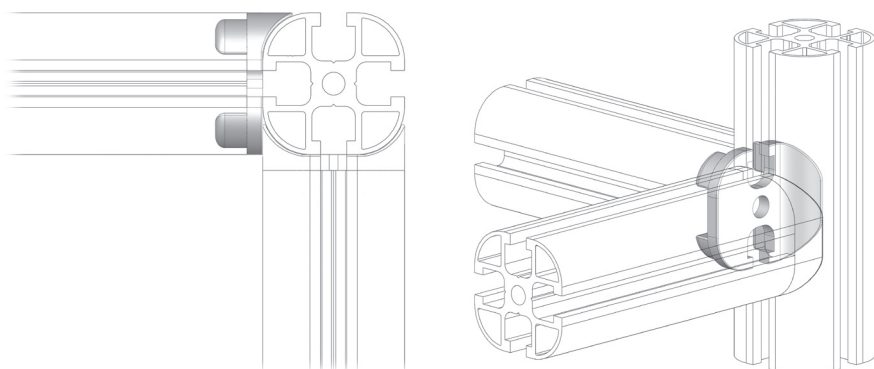
AC
8
45



CODICE	Note	g
800.029.102	Ideale per giunzioni robuste e antirotazione - Suitable for strong and anti-rotation joints - Ideal para juntas robustas y antirrotación - Idéal pour les joints robustes et anti-rotation - Ideal für robuste und verdrehsichere Gelenke	40

Alluminio sabbato

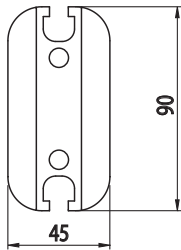
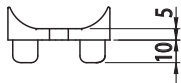
Sandblasted aluminium - Aluminium sablé
 Aluminio arenado - Sandgestrahtes Aluminium



GIUNTO 45X90 DOPPIO RIFERIMENTO

45x90 JOINT DOUBLE REFERENCE
 EMPALME 45X90 REFERENCIA DOBLE
 45x90 JONCTION DOUBLE RÉFÉRENCE
 45x90 DOPPELREFERENZGELENK

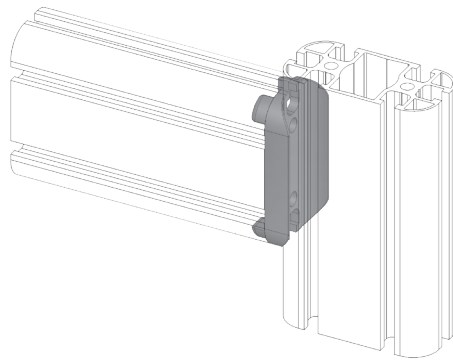
AC
8
45



CODICE	Note	g
800.029.106	Ideale per giunzioni robuste e antirotazione - Suitable for strong and anti-rotation joints - Ideal para juntas robustas y antirrotación - Idéal pour les joints robustes et anti-rotation - Ideal für robuste und verdrehsichere Gelenke	80

Alluminio sabbato

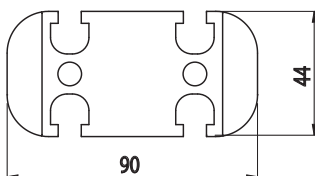
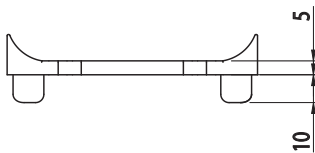
Sandblasted aluminium - Aluminium sablé
 Aluminio arenado - Sandgestrahltes Aluminium



GIUNTO ORTOGONALE 45x90

45x90 ORTHOGONAL JOINT
 45x90 ARTICULACIÓN ORTOGONAL
 45x90 JOINT ORTHOGONAL
 45x90 ORTHOGONALE VERBINDUNG

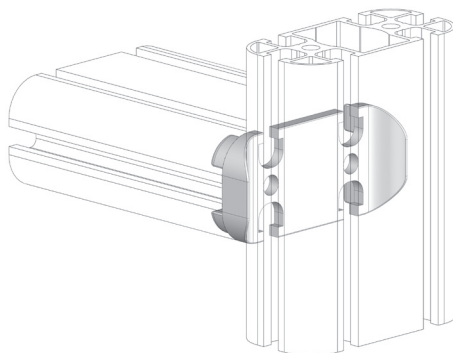
AC
8
45



CODICE	Note	g
800.029.108	Per giunzioni robuste e antirotazione per profili in verticale - For strong and anti-rotation joints for vertical profiles - Para juntas robustas y antirrotación para perfiles verticales - Pour joints robustes et anti-rotation pour profilés verticaux - Für robuste und verdrehsichere Gelenke für senkrechte Profile	68

Alluminio sabbato

Sandblasted aluminium - Aluminium sablé
 Aluminio arenado - Sandgestrahltes Aluminium

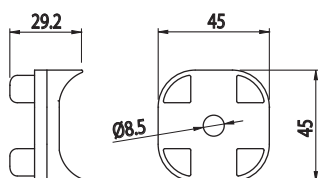
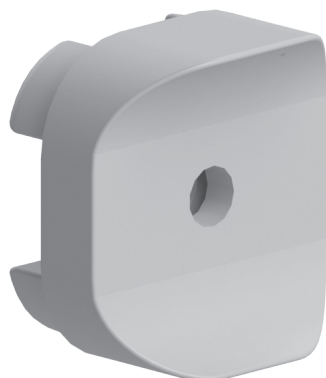




GIUNTO REGOLABILE 45X45

ADJUSTABLE JOINT 45X45
EMPALME AJUSTABLE 45X45
JONCTION RÉGLABLE 45X45
VERSTELLGELENK 45X45

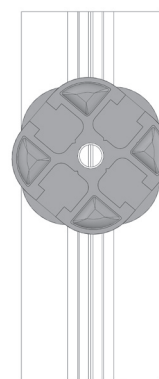
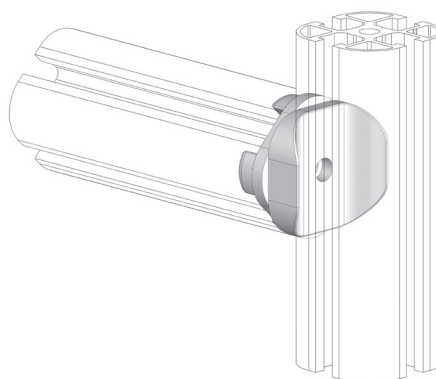
AC
8
45



CODICE	Note	g
800.029.103	Ideale per realizzare piani di appoggio inclinati. - Suitable for creating inclined support surfaces - Ideal para crear superficies de soporte inclinadas - Idéal pour créer des surfaces de support inclinées - Ideal zum Erstellen von geneigten Auflageflächen	71

Alluminio sabbato

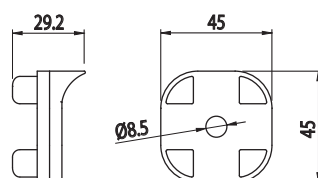
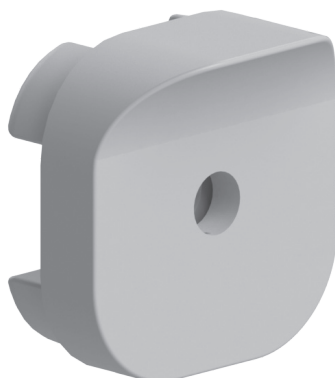
Sandblasted aluminium - Aluminium sablé
Aluminio arenado - Sandgestrahtes Aluminium



GIUNTO REGOLABILE 45X45

ADJUSTABLE JOINT 45X45
JUNTA AJUSTABLE 45X45
JOINT RÉGLABLE 45X45
VERSTELLGELENK 45X45

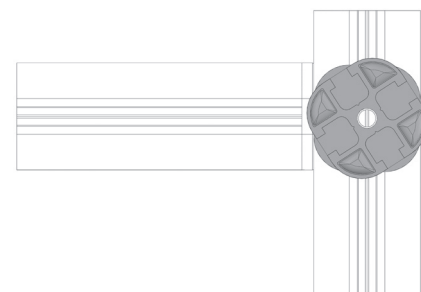
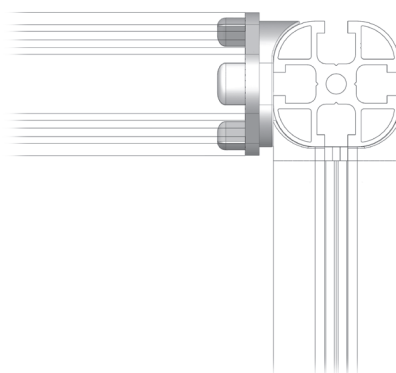
AC
8
45



CODICE	Note	g
800.029.104	Ideale per realizzare piani di appoggio inclinati - Suitable for creating inclined support surfaces - Ideal para crear superficies de soporte inclinadas - Idéal pour créer des surfaces de support inclinées - Ideal zum Erstellen von geneigten Auflageflächen	68

Alluminio sabbato

Sandblasted aluminium - Aluminium sablé
Aluminio arenado - Sandgestrahtes Aluminium

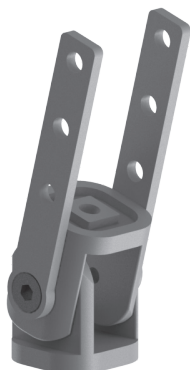




GIUNTO SNODATO 45x45

ARTICULATED JOINT 45x45
EMPALME ARTICULADO 45x45
JOINT ARTICULÉ 45x45
VERBINDER MIT GELENK 45x45

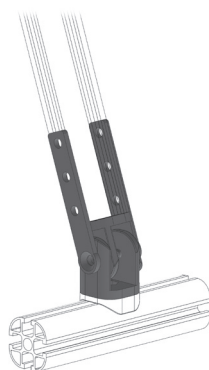
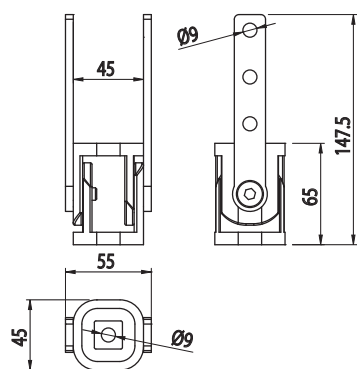
AC
8
45



CODICE	Note	g
115.311.013	Per profilo 45x45 arrotondato - For round profile 45x45 - Para perfil redondo 45x45 - Pour profilé rond 45x45 - Für rund Profil 45x45	221

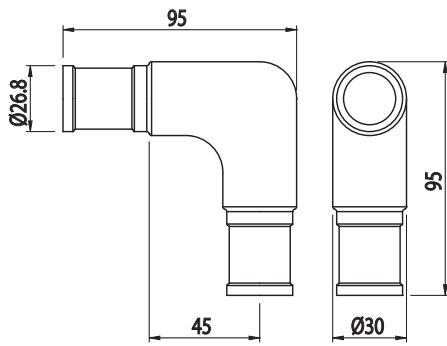
Alluminio sabbato

Sandblasted aluminium - Aluminium sablé
Aluminio arenado - Sandgestrahltes Aluminium





GIUNTO 2 VIE Ø 30
 2-WAY JOINT Ø 30
 EMPALME 2 VÍAS Ø 30
 JOINT 2 VOIS Ø 30
 ZWEI-WEGE-VERBINDER Ø 30



CARBON

RefiFLEX®

CODICE	Note	g
115.301.001	Per tubo 30x27 116.030.027W - For 30x27 tube 116.030.027W - Para tubo 30x27 116.030.027W - Pour tube 30x27 116.030.027W - Für Rohr 30x27 116.030.027W	28

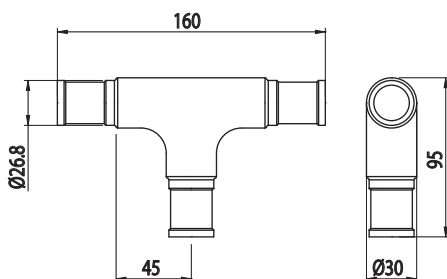
Composito di carbonio
 Carbon fiber composite - Composite en fibre de carbone
 Compuesto reforzado con fibra de carbono - Kohlenstofffaserverstärkter Kunststoff

Per il montaggio consultare il manuale d'uso

For assembly, see the user manual - Pour le montage veuillez consulter le manuel d'instruction
 Para el montaje, consulte el manual del usuario - Informationen zur Montage finden Sie in der Bedienungsanleitung



GIUNTO 3 VIE Ø 30
 3-WAY JOINT Ø 30
 EMPALME 3 VÍAS Ø 30
 JOINT 3 VOIS Ø 30
 DREI-WEGE-VERBINDER Ø 30



CARBON

RefiFLEX®

CODICE	Note	g
115.301.002	Per tubo 30x27 116.030.027W - For 30x27 tube 116.030.027W - Para tubo 30x27 116.030.027W - Pour tube 30x27 116.030.027W - Für Rohr 30x27 116.030.027W	40

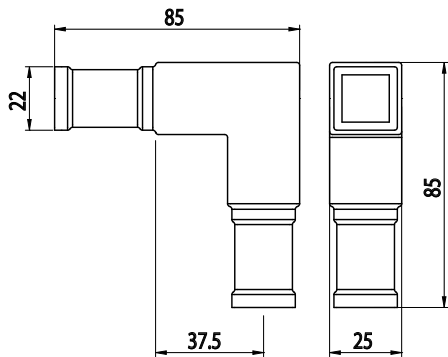
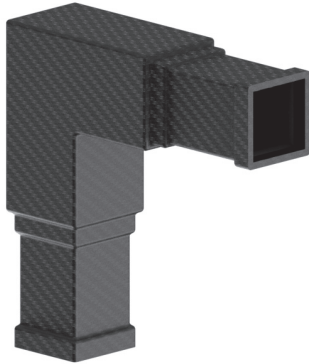
Composito di carbonio
 Carbon fiber composite - Composite en fibre de carbone
 Compuesto reforzado con fibra de carbono - Kohlenstofffaserverstärkter Kunststoff

Per il montaggio consultare il manuale d'uso

For assembly, see the user manual - Pour le montage veuillez consulter le manuel d'instruction
 Para el montaje, consulte el manual del usuario - Informationen zur Montage finden Sie in der Bedienungsanleitung



GIUNTO 2 VIE Q25
 2-WAY JOINT Q25
 EMPALME 2 VÍAS Q25
 JOINT 2 VOIS Q25
 ZWEI-WEGE-VERBINDER Q25



CARBON

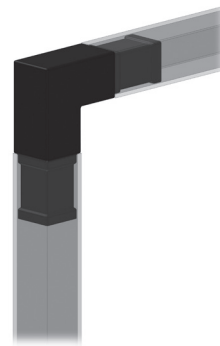
RefiFLEX®

CODICE	Note	g
115.301.101	Per tubo rettangolare 25x25 118.025.022W - For 25x25 rectangular tube 118.025.022W - Para tubo rectangular 25x25 118.025.022W - Pour tube rectangulaire 25x25 118.025.022W - Für Vierkanrohr 25x25 118.025.022W	22

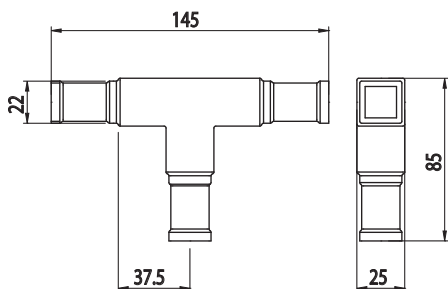
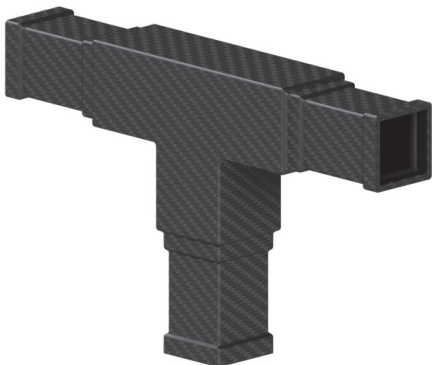
Composito di carbonio
 Carbon fiber composite - Composite en fibre de carbone
 Compuesto reforzado con fibra de carbono - Kohlenstoffaserverstärkter Kunststoff

Per il montaggio consultare il manuale d'uso

For assembly, see the user manual - Pour le montage veuillez consulter le manuel d'instruction
 Para el montaje, consulte el manual del usuario - Informationen zur Montage finden Sie in der Bedienungsanleitung



GIUNTO 3 VIE Q25
 3-WAY JOINT Q25
 EMPALME 3 VÍAS Q25
 JOINT 3 VOIS Q25
 DREI-WEGE-VERBINDER Q25



CARBON

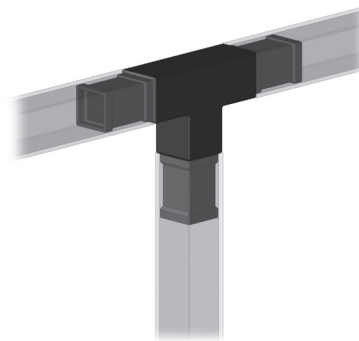
RefiFLEX®

CODICE	Note	g
115.301.102	Per tubo rettangolare 25x25 118.025.022W - For 25x25 rectangular tube 118.025.022W - Para tubo rectangular 25x25 118.025.022W - Pour tube rectangulaire 25x25 118.025.022W - Für Vierkanrohr 25x25 118.025.022W	29

Composito di carbonio
 Carbon fiber composite - Composite en fibre de carbone
 Compuesto reforzado con fibra de carbono - Kohlenstoffaserverstärkter Kunststoff

Per il montaggio consultare il manuale d'uso

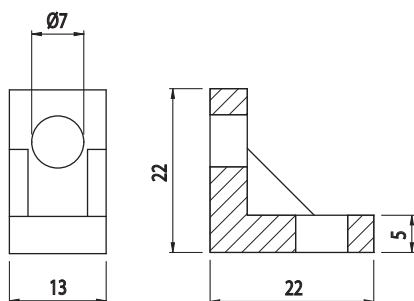
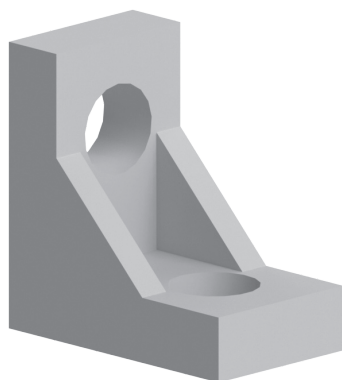
For assembly, see the user manual - Pour le montage veuillez consulter le manuel d'instruction
 Para el montaje, consulte el manual del usuario - Informationen zur Montage finden Sie in der Bedienungsanleitung





ANGOLARE 13X22

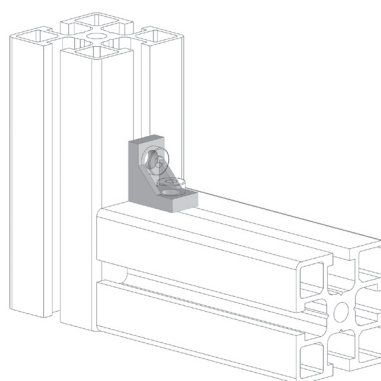
13X22 BRACKET
ESCUADRA 13X22
EQUERRE 13X22
ALUWINKEL 13X22



CODICE	Note	g
084.305.006	Montaggio con viti M6x12 non incluse - Assembly with M6x12 screws, not included - Montaje con tornillos M6x12, no incluidos - Montage avec vis M6x12 non fournies - Montage mit Schrauben M6x12 (nicht im Lieferumfang enthalten)	6

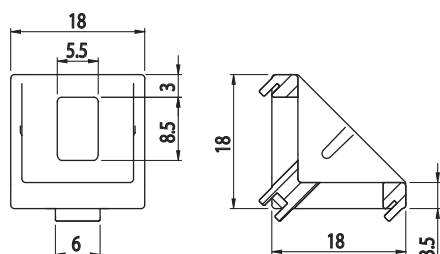
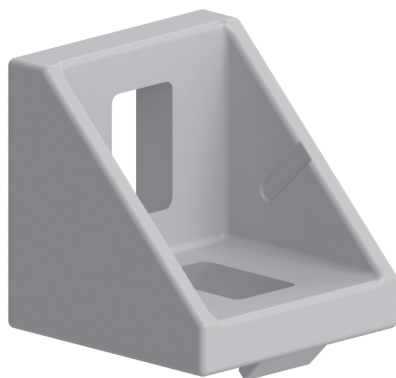
Alluminio sabbato

Sandblasted aluminium - Aluminium sablé
Aluminio arenado - Sandgestrahtes Aluminium



ANGOLARE 18x18

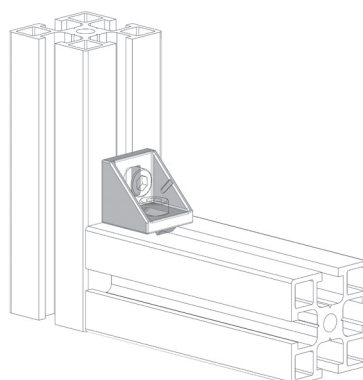
18x18 BRACKET
ESCUADRA 18x18
EQUERRE 18x18
ALUWINKEL 18x18



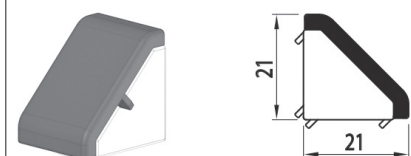
CODICE	Note	g
084.305.032	Montaggio con viti M5x12 non incluse - Assembly with M5x12 screws, not included - Montaje con tornillos M5x12, no incluidos - Montage avec vis M5x12 non fournies - Montage mit Schrauben M5x12 (nicht im Lieferumfang enthalten)	5

Alluminio sabbato

Sandblasted aluminium - Aluminium sablé
Aluminio arenado - Sandgestrahtes Aluminium



Tappo - Cap - Tapón - Embout - Abdeckkappe

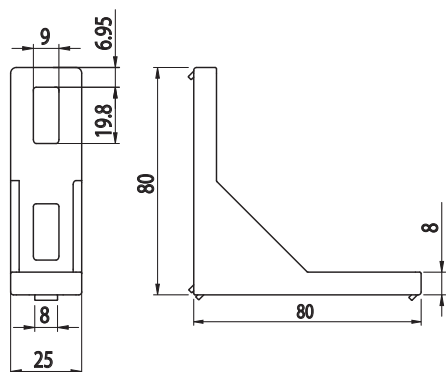
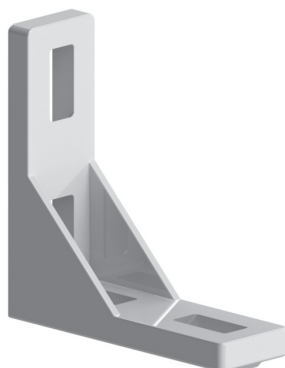


CODICE	Materiale	g	Colore
084.206.007	PA	3	■
084.206.007G	PA	3	■



ANGOLARE CARBOSIX 25X80

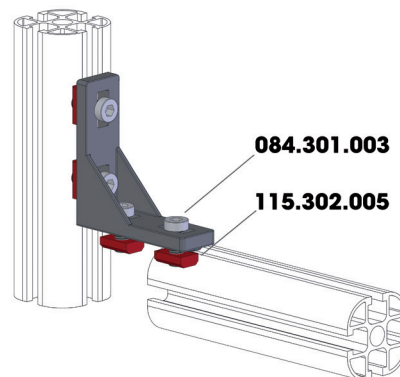
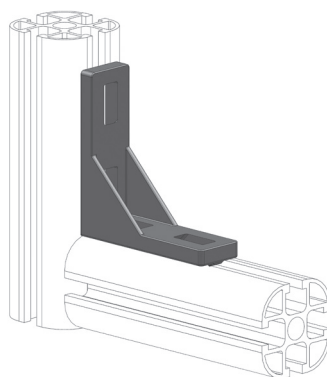
25X80 CARBOSIX ANGLE
ÂNGULO CARBOSIX 25X80
CORNIÈRE CARBOSIX 25X80
CARBOSIX WINKELSTÜCK 25X80



CODICE	Note	g
084.305.044	Montaggio con viti M8x20 non incluse - Assembly with M8x20 screws, not included - Montaje con tornillos M8x20, no incluidos - Montage avec vis M8x20 non fournies - Montage mit Schrauben M8x20 (nicht im Lieferumfang enthalten)	63

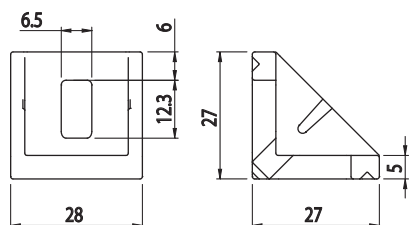
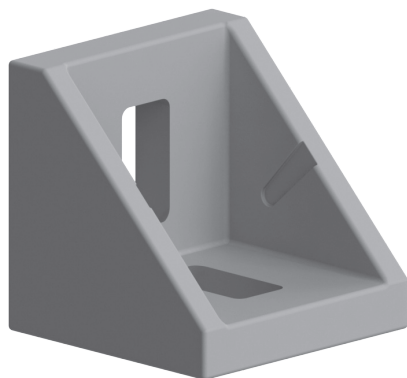
Alluminio sabbato

Sandblasted aluminium - Aluminium sablé
Aluminio arenado - Sandgestrahltes Aluminium



ANGOLARE 27x27

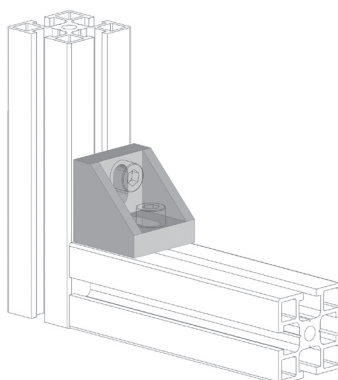
27x27 BRACKET
ESCUADRA 27x27
EQUERRE 27x27
ALUWINKEL 27x27



CODICE	Note	g
084.305.010	Montaggio con viti M6x16 non incluse - Assembly with M6x16 screws, not included - Montaje con tornillos M6x16, no incluidos - Montage avec vis M6x16 non fournies - Montage mit Schrauben M6x16 (nicht im Lieferumfang enthalten)	29

Alluminio sabbato

Sandblasted aluminium - Aluminium sablé
Aluminio arenado - Sandgestrahltes Aluminium



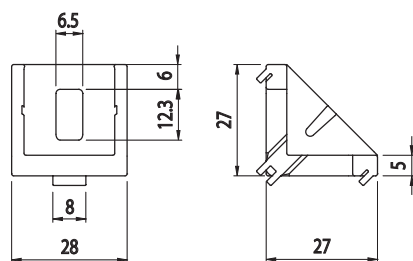
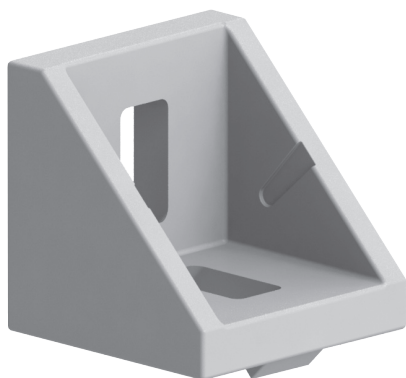
Tappe - Cap - Tapòn - Embout - Abdeckkappe

CODICE	Materiale	g	Colore
084.206.008	PA	6	■
084.206.008G	PA	6	■



ANGOLARE 27x27

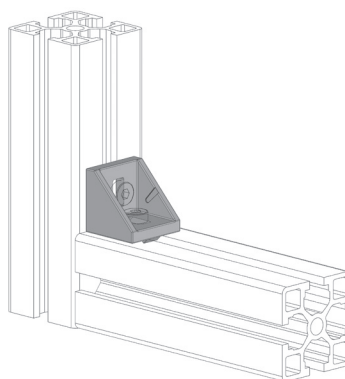
27x27 BRACKET
ESCUADRA 27x27
EQUERRE 27x27
ALUWINKEL 27x27



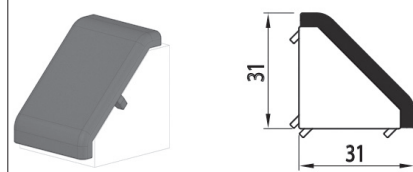
CODICE	Note	g
084.305.036	Montaggio con viti M6x16 non incluse - Assembly with M6x16 screws, not included - Montaje con tornillos M6x16, no incluidos - Montage avec vis M6x16 non fournies - Montage mit Schrauben M6x16 (nicht im Lieferumfang enthalten)	19

Alluminio sabbato

Sandblasted aluminium - Aluminium sablé
Aluminio arenado - Sandgestrahtes Aluminium



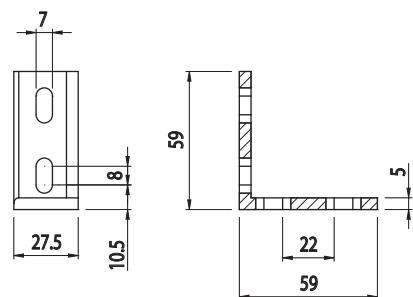
Tappo - Cap - Tapón - Embout - Abdeckkappe



CODICE	Materiale	g	Colore
084.206.008	PA	6	■
084.206.008G	PA	6	■

ANGOLARE 27x59

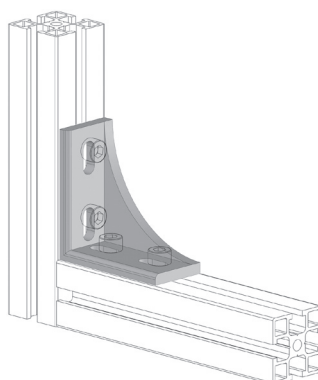
27x59 BRACKET
ESCUADRA 27x59
EQUERRE 27x59
ALUWINKEL 27x59



CODICE	Note	g
084.305.007	Montaggio con viti M6x16 non incluse - Assembly with M6x16 screws, not included - Montaje con tornillos M6x16, no incluidos - Montage avec vis M6x16 non fournies - Montage mit Schrauben M6x16 (nicht im Lieferumfang enthalten)	46

Alluminio sabbato

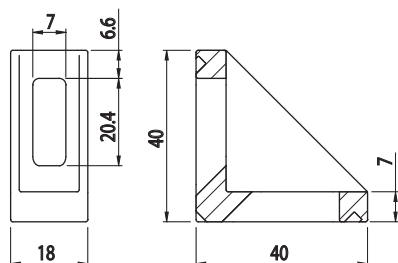
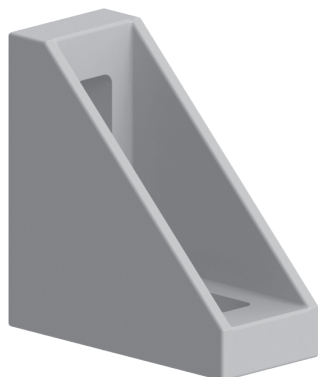
Sandblasted aluminium - Aluminium sablé
Aluminio arenado - Sandgestrahtes Aluminium





ANGOLARE 18x40

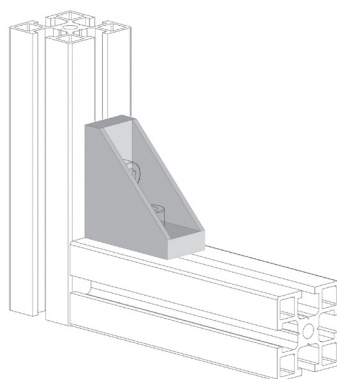
18x40 BRACKET
ESCUADRA 18x40
EQUERRE 18x40
ALUWINKEL 18x40



CODICE	Note	g
084.305.001	Montaggio con viti M6 non incluse - Assembly with M6 screws, not included - Montaje con tornillos M6, no incluidos - Montage avec vis M6 non fournies - Montage mit Schrauben M6 (nicht im Lieferumfang enthalten)	20

Alluminio sabbato

Sandblasted aluminium - Aluminium sablé
Aluminio arenado - Sandgestrahltes Aluminium

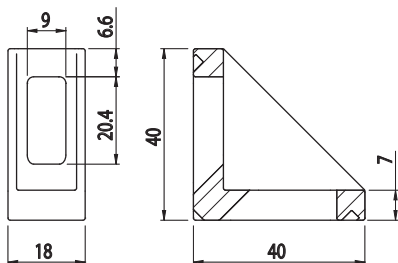
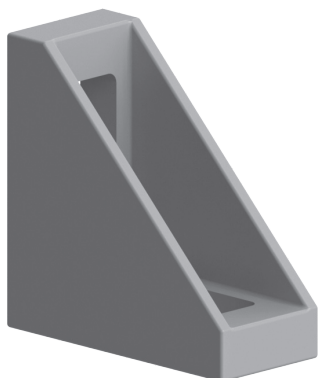


Tappo - Cap - Tapòn - Embout - Abdeckkappe

CODICE	Materiale	g	Colore
084.206.001	PA	3	■
084.206.001G	PA	3	■

ANGOLARE 18x40

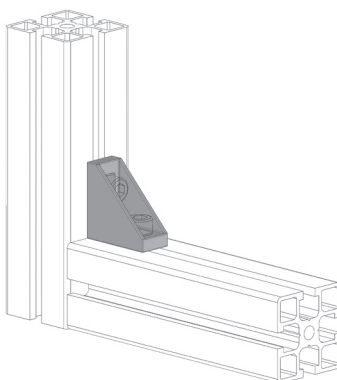
18x40 BRACKET
ESCUADRA 18x40
EQUERRE 18x40
ALUWINKEL 18x40



CODICE	Note	g
084.305.041	Montaggio con viti M8x20 non incluse - Assembly with M8x20 screws, not included - Montaje con tornillos M8x20, no incluidos - Montage avec vis M8x20 non fournies - Montage mit Schrauben M8x20 (nicht im Lieferumfang enthalten)	20

Alluminio sabbato

Sandblasted aluminium - Aluminium sablé
Aluminio arenado - Sandgestrahltes Aluminium



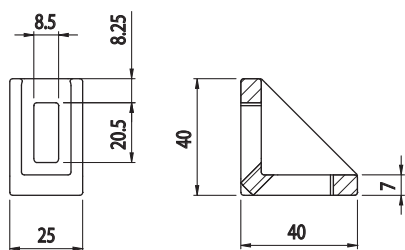
Tappo - Cap - Tapòn - Embout - Abdeckkappe

CODICE	Materiale	g	Colore
084.206.001	PA	3	■
084.206.001G	PA	3	■



ANGOLARE 25x40

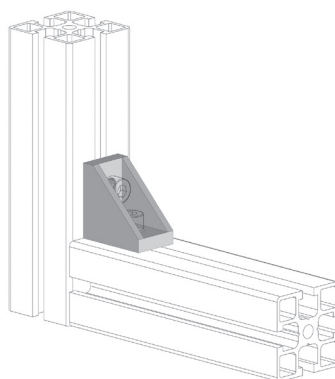
25x40 BRACKET
ESCUADRA 25x40
EQUERRE 25x40
ALUWINKEL 25x40



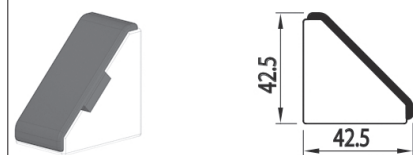
CODICE	Note	g
084.305.002	Montaggio con viti M8x20 non incluse - Assembly with M8x20 screws, not included - Montaje con tornillos M8x20, no incluidos - Montage avec vis M8x20 non fournies - Montage mit Schrauben M8x20 (nicht im Lieferumfang enthalten)	30

Alluminio sabbato

Sandblasted aluminium - Aluminium sablé
Aluminio arenado - Sandgestrahtes Aluminium



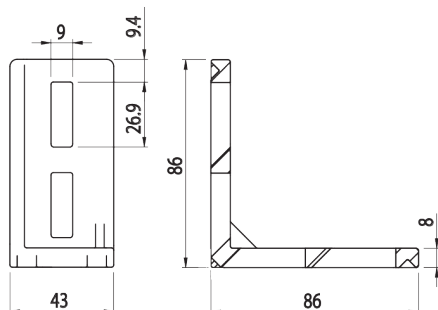
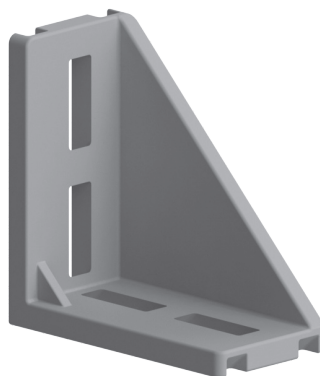
Tappo - Cap - Tapón - Embout - Abdeckkappe



CODICE	Materiale	g	Colore
084.206.002	PA	4	■
084.206.002G	PA	4	■

ANGOLARE 43x86

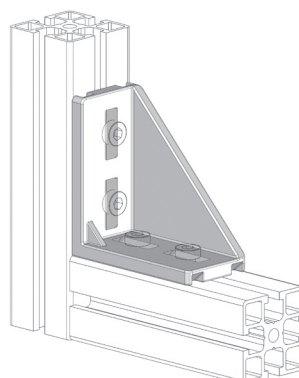
43x86 BRACKET
ESCUADRA 43x86
EQUERRE 43x86
ALUWINKEL 43x86



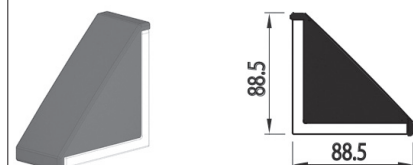
CODICE	Note	g
084.305.033	Montaggio con viti M8x20 non incluse - Assembly with M8x20 screws, not included - Montaje con tornillos M8x20, no incluidos - Montage avec vis M8x20 non fournies - Montage mit Schrauben M8x20 (nicht im Lieferumfang enthalten)	160

Alluminio sabbato

Sandblasted aluminium - Aluminium sablé
Aluminio arenado - Sandgestrahtes Aluminium



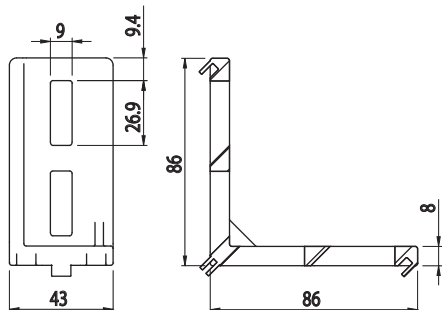
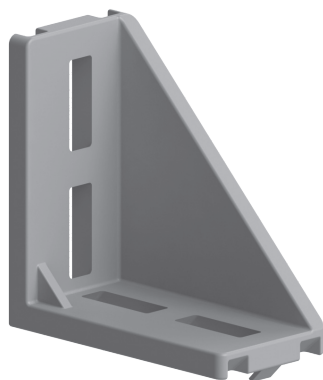
Tappo - Cap - Tapón - Embout - Abdeckkappe



CODICE	Materiale	g	Colore
084.206.005	PA	34	■

ANGOLARE 43x86

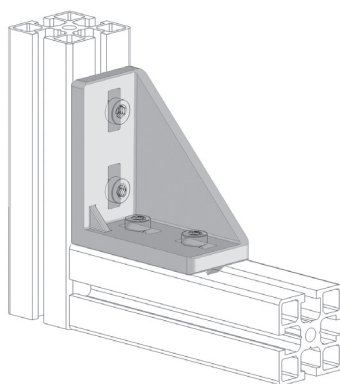
43x86 BRACKET
ESCUADRA 43x86
EQUERRE 43x86
ALUWINKEL 43x86


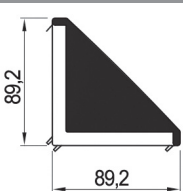


CODICE	Note	g
084.305.027	Montaggio con viti M8x20 non incluse - Assembly with M8x20 screws, not included - Montaje con tornillos M8x20, no incluidos - Montage avec vis M8x20 non fournies - Montage mit Schrauben M8x20 (nicht im Lieferumfang enthalten)	162

Alluminio sabbato

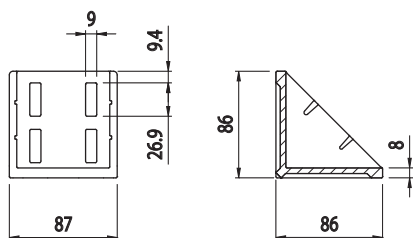
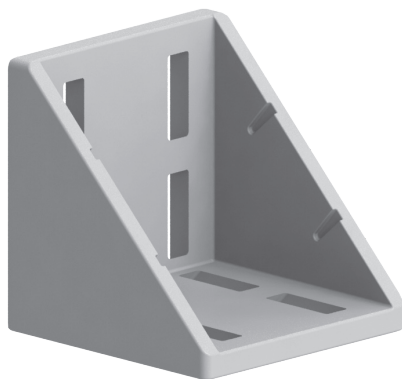
Sandblasted aluminium - Aluminium sablé
Aluminio arenado - Sandgestrahltes Aluminium



Tappo - Cap - Tapòn - Embout - Abdeckkappe			
			
CODICE	Materiale	g	Colore
084.206.005	PA	34	■

ANGOLARE 86x86

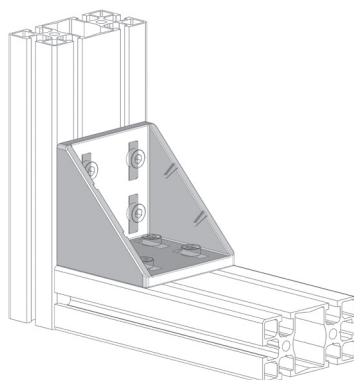
86x86 BRACKET
ESCUADRA 86x86
EQUERRE 86x86
ALUWINKEL 86x86


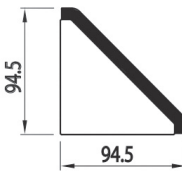


CODICE	Note	g
084.305.034	Montaggio con viti M8x20 non incluse - Assembly with M8x20 screws, not included - Montaje con tornillos M8x20, no incluidos - Montage avec vis M8x20 non fournies - Montage mit Schrauben M8x20 (nicht im Lieferumfang enthalten)	350

Alluminio sabbato

Sandblasted aluminium - Aluminium sablé
Aluminio arenado - Sandgestrahltes Aluminium

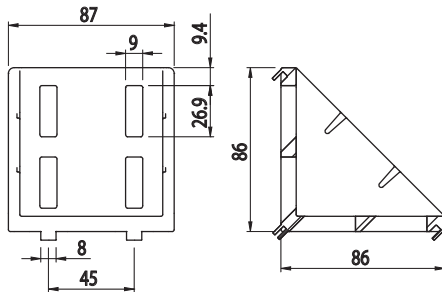
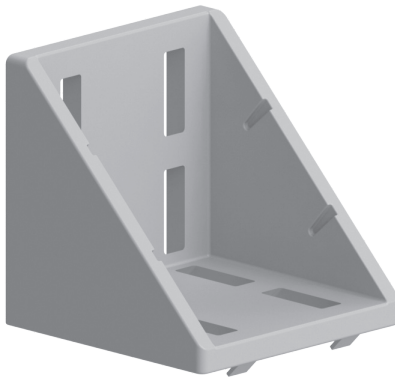


Tappo - Cap - Tapòn - Embout - Abdeckkappe			
			
CODICE	Materiale	g	Colore
084.206.006	PA	30	■



ANGOLARE 86x86

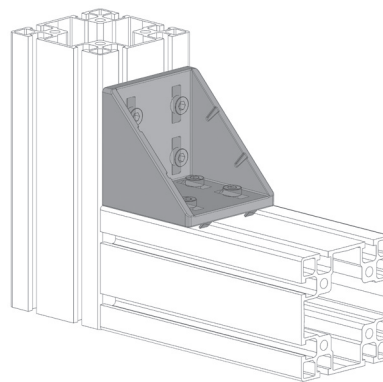
86x86 BRACKET
 ESCUADRA 86x86
 EQUERRE 86x86
 ALUWINKEL 86x86



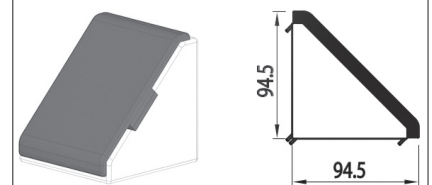
CODICE	Note	g
084.305.029	Montaggio con viti M8x20 non incluse - Assembly with M8x20 screws, not included - Montaje con tornillos M8x20, no incluidos - Montage avec vis M8x20 non fournies - Montage mit Schrauben M8x20 (nicht im Lieferumfang enthalten)	334

Alluminio sabbato

Sandblasted aluminium - Aluminium sablé
 Aluminio arenado - Sandgestrahtes Aluminium



Tappo - Cap - Tapón - Embout - Abdeckkappe



CODICE	Materiale	g	Colore
084.206.006	PA	30	■

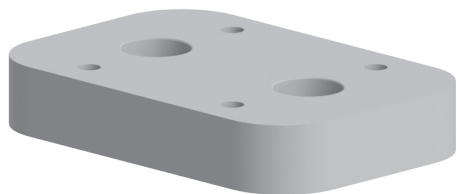


FLANGIA PER RUOTA

FLANGE FOR WHEEL
BRIDA PARA RUEDA
BRIDE POUR ROUE
FLANSCH FÜR RAD

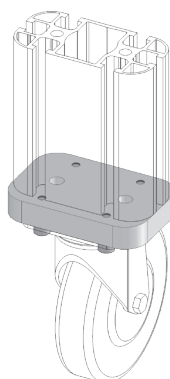
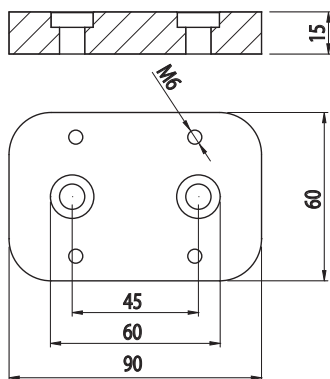
AC
8
45

CODICE	Note	g
800.029.121	Per profilo 45x90 per fissaggio ruote con piastra - For profile 45x90 for fixing wheels with plate - Para perfil 45x90 para fijar ruedas con placa - Pour le profil 45x90 pour la fixation des roues avec plaque - Für Profil 45x90 zur Befestigung von Rädern mit Platte	190



Alluminio anodizzato

Anodised aluminium - Aluminium anodisé
Aluminio anodizado - Eloxiertes Aluminium

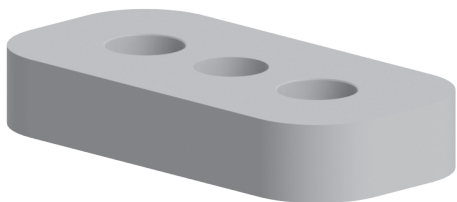


FLANGIA PER PIEDINI

FLANGE FOR FEET
BRIDA PARA PIES
BRIDE POUR PIEDS
FLANSCH FÜR FÜSSE

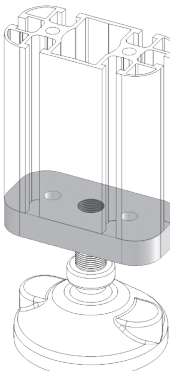
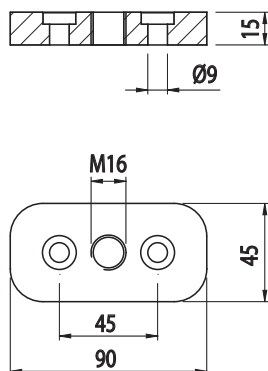
AC
8
45

CODICE	Note	g
800.029.122	Per profilo 45 x 90 per fissaggio piedini M16 - For profile 45 x 90 for fixing feet M16 - Para perfil 45 x 90 para la fijación de pies M16 - Pour le profil 45 x 90 pour la fixation des pieds M16 - Für Profil 45 x 90 für Befestigungsfüße M16	150



Alluminio anodizzato

Anodised aluminium - Aluminium anodisé
Aluminio anodizado - Eloxiertes Aluminium



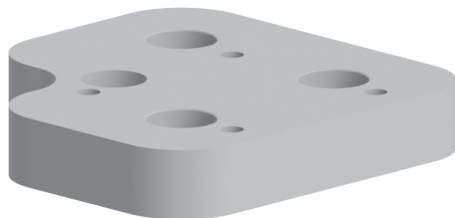


FLANGIA PER PIEDINI

FLANGE FOR FEET
BRIDA PARA PIES
BRIDE POUR PIEDS
FLANSCH FÜR FÜSSE

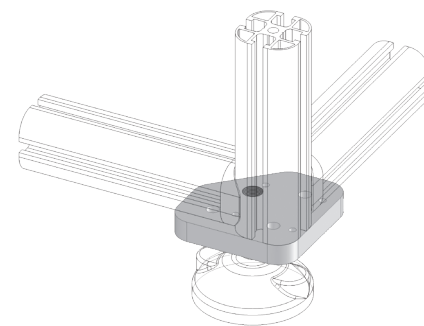
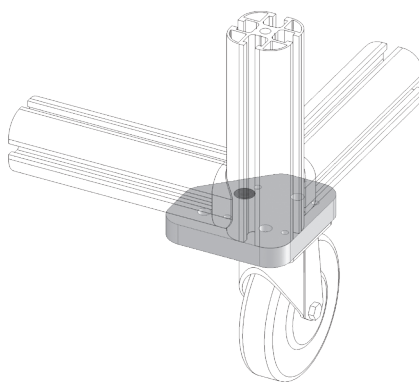
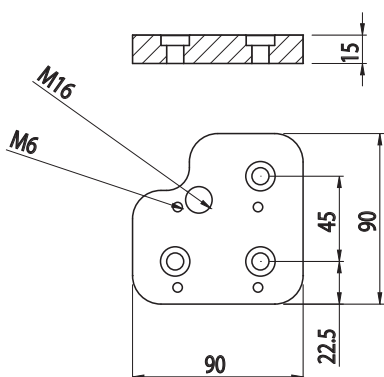
AC
8
45

CODICE	Note	g
800.029.123	Per supporti d'angolo con ruota o con piedino M16 - For corner supports with wheel or with M16 foot - Para soportes de esquina con rueda o con pie M16 - Pour les supports d'angle avec roue ou avec pied M16 - Für Eckhalter mit Rad oder mit Fuß M16	240



Alluminio anodizzato

Anodised aluminium - Aluminium anodisé
Aluminio anodizado - Eloxiertes Aluminium

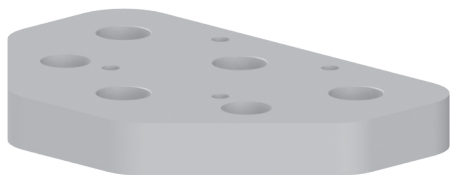


FLANGIA GIUNZIONI A CROCE

CROSS-JOINTED FLANGE
BRIDA CRUZADA
BRIDE CROISEE
KREUZGELENK-FLANSCH

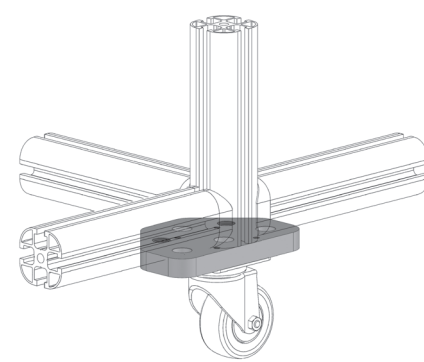
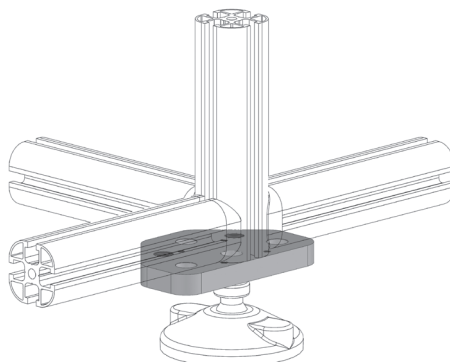
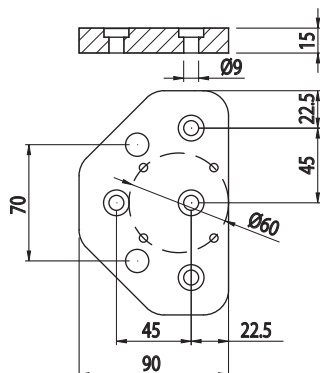
AC
8
45

CODICE	Note	g
800.029.124	Per supporti intermedi con ruota o con piedini M16 - For intermediate supports with wheel or with M16 feet - Para soportes intermedios con rueda o con pies M16 - Pour les supports intermédiaires avec roue ou avec pieds M16 - Für Zwischenstützen mit Rad oder mit M16 Füßen	440



Alluminio anodizzato

Anodised aluminium - Aluminium anodisé
Aluminio anodizado - Eloxiertes Aluminium

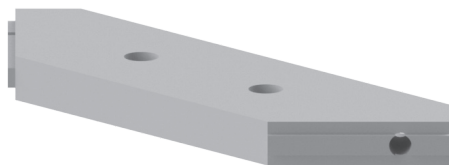




RINFORZO ANGOLARE

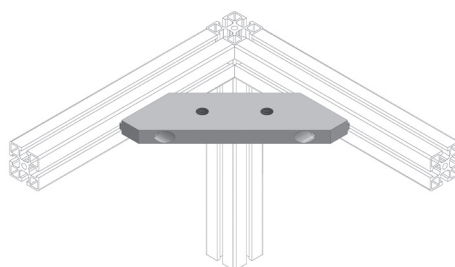
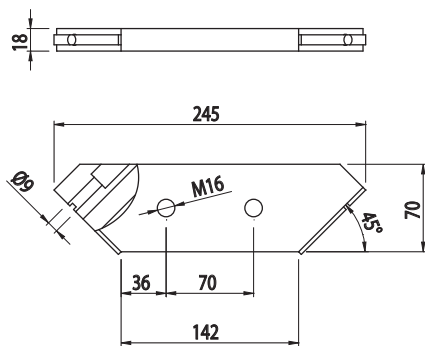
CORNER BRACE
REFUERZO ANGULAR
RENFORT D'ANGLE
WINKELFÖRMIGE VERSTÄRKUNG

CODICE	Note	g
084.406.001	Da fissare alla struttura con due viti M8x40 - To fasten to the structure with two M8x40 screws - Se fija a la estructura con dos tornillos M8x40 - À fixer à la structure avec deux vis M8x40 - Mit zwei Schrauben M8x40 an der Struktur zu befestigen	720



Alluminio anodizzato

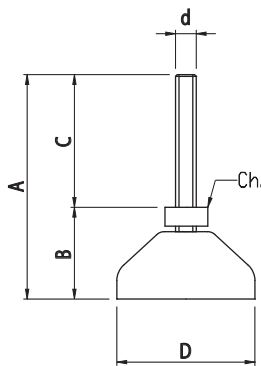
Anodised aluminium - Aluminium anodisé
Aluminio anodizado - Eloxiertes Aluminium





PIEDI SNODATI ANTIVIBRANTI

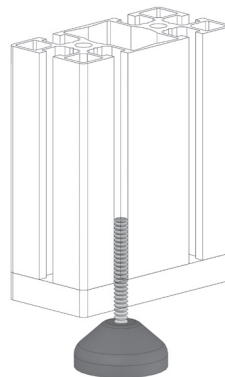
ANTI-SLIP LEVELLING SWIVEL FEET
 PIES ARTICULADOS ANTIVIBRACIÓN
 PIEDS ARTICULÉS ANTI-VIBRATION
 GELENKSTELLFÜSSE MIT ANTI-SLIP PLATTE



CODICE	▲Kg	D	d	A	B	C	E	F	Ch	g
084.401.004	450	40	M6	65	18	47	-	-	-	26
084.401.001	900	40	M8	68	23	45	-	-	6	29
084.401.002	900	50	M8	88	23	65	-	-	6	39
084.401.003	900	50	M10	95	25	70	-	-	8	55

Poliammide nero e acciaio zincato

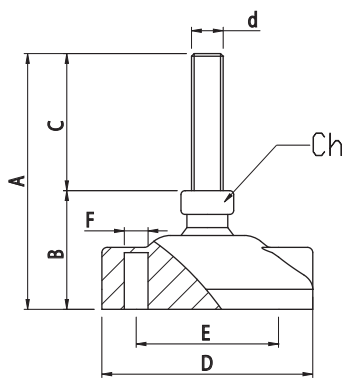
Black polyamide and galvanised steel -
 Polyamide noir et acier zingué
 Poliamida color negro y acero galvaniza-
 do - Schwarzes Polyamid und verzinkter
 Stahl





PIEDI SNODATI ANTIVIBRANTI

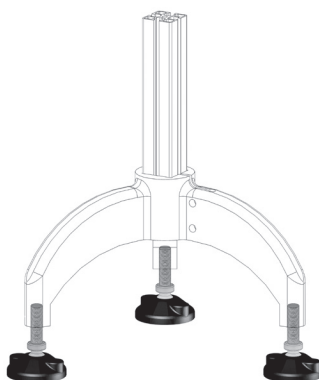
ANTI-SLIP LEVELLING SWIVEL FEET
PIES ARTICULADOS ANTIVIBRACIÓN
PIEDS ARTICULÉS ANTI-VIBRATIONS
GELENKSTELLFÜSSE MIT ANTI-SLIP PLATTE



CODICE	▲Kg	D	d	A	B	C	E	F	Ch	g
084.402.001	1000	80	M8	74	29	45	54	9	6	53
084.402.002	1000	80	M10	101	31	70	54	9	8	75
084.402.003	1000	80	M12	96	33	63	54	9	10	88
084.402.004	1000	80	M16	97	37	60	54	9	13	141
084.402.008	1000	100	M16	165	40	125	74	9	13	240
084.402.005	2200	100	M16	195	40	155	74	10,5	13	293
084.402.006	2200	100	M20	130	44	86	74	10,5	17	303

Poliammide nero e acciaio zincato

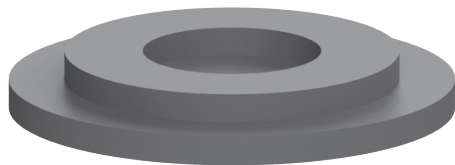
Black polyamide and galvanised steel -
Polyamide noir et acier zingué
Poliamida color negro y acero galvaniza-
do - Schwarzes Polyamid und verzinkter
Stahl





ANTIVIBRANTI

ANTI-SLIP PLATES
PLACAS ANTIDESLIZANTES
PASTILLES ANTI-VIBRATION
ANTI-SLIP PLATTEN



CODICE	Note	g
084.403.001	Ø 40	6
084.403.002	Ø 50	12
084.403.003	Ø 80	36
084.403.004	Ø 100	63

Gomma sintetica antiolio nera

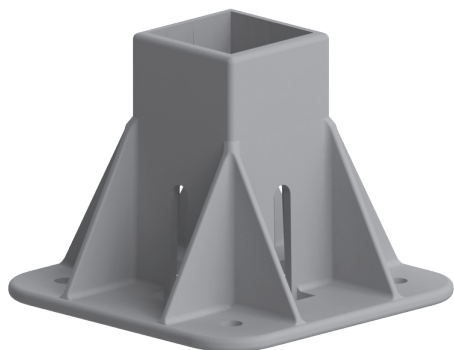
Black oil-resistant synthetic rubber - Ca-
outchouc synthétique anti-huile noir
Goma sintética antiaceite color negro -
Ölbeständiger Synthesekautschuk schwarz



BASE A PAVIMENTO
FLOOR MOUNT BASE
BASE DE ANCLAJE
EMBASE DE FIXATION
PFOSTENKONSOLE

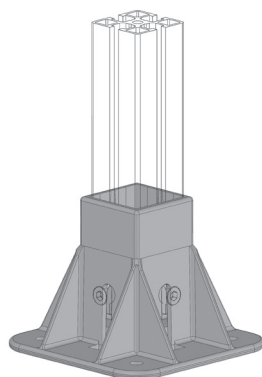
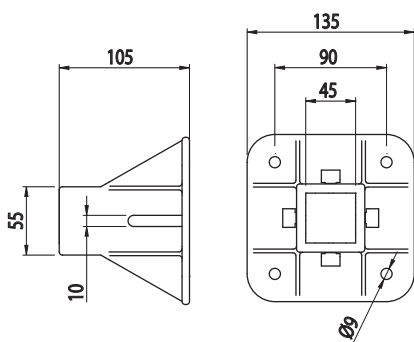
AC
8
45

CODICE	Note	g
084.409.002	45x45 mm	562

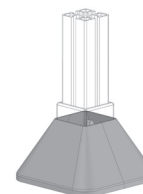


Alluminio sabbato

Sandblasted aluminium - Aluminium sablé
Aluminio arenado - Sandgestrahltes Aluminium



Tappo - Cap - Tapòn - Embout - Abdeckkappe

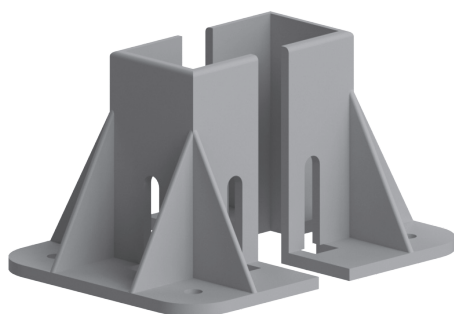


CODICE	Materiale	g	Colore
084.207.003	PA	100	■

BASE A PAVIMENTO
FLOOR MOUNT BASE
BASE DE ANCLAJE
EMBASE DE FIXATION
PFOSTENKONSOLE

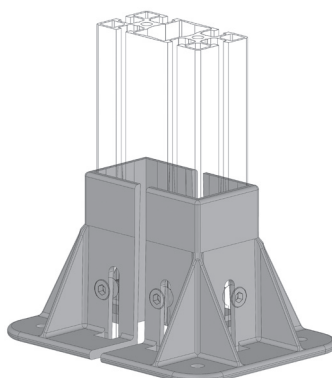
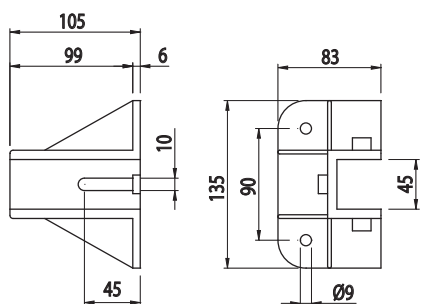
AC
8
45

CODICE	Note	g
084.409.003	45x90 mm, 45x135 mm, 45x180 mm	672



Alluminio sabbato

Sandblasted aluminium - Aluminium sablé
Aluminio arenado - Sandgestrahltes Aluminium

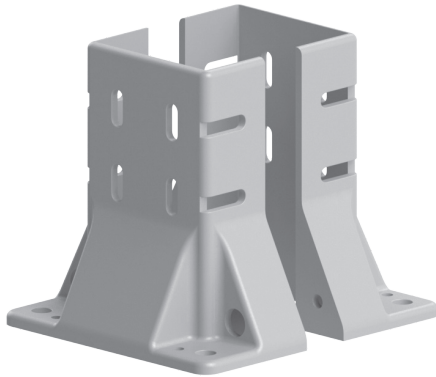




BASE A PAVIMENTO
 FLOOR MOUNT BASE
 BASE DE ANCLAJE
 EMBASE DE FIXATION
 PFOSTENKONSOLE

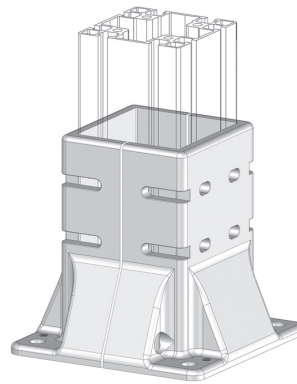
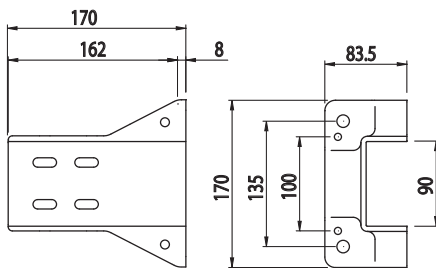
AC
 8
 45

CODICE	Note	g
084.409.011	90x90 mm, 90x180 mm	2300



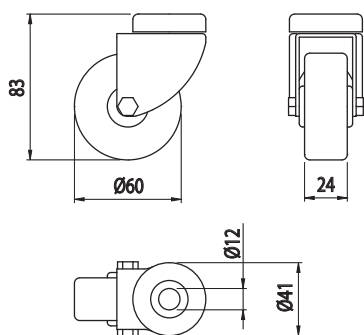
Alluminio sabbato

Sandblasted aluminium - Aluminium sablé
 Aluminio arenado - Sandgestrahtes Aluminium





RUOTA GIREVOLE
SWIVEL CASTOR
RUEDA GIRATORIA
ROULETTE PIVOTANTE
LENKROLLE

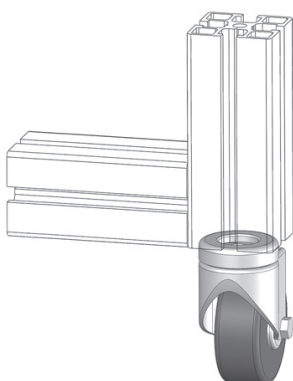


CODICE	Note	g
084.404.001	Fissaggio a vite centrale - Central screw fastening - Fijación con tornillo central - Fixation à vis centrale - Befestigung mittels mittlerer Schraube	228

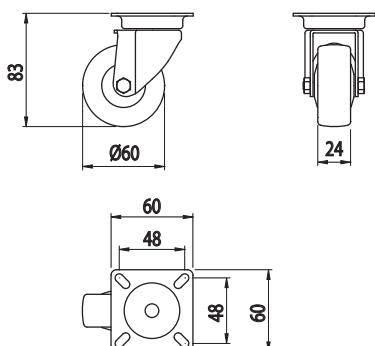
Ruota in gomma
Rubber wheel - Roue en caoutchouc
Rueda de goma - Rad aus Gummi

50Kg

Supporto in acciaio cromato
Chromed steel bracket - Support en
acier chromé
Soporte de acero cromado - Halterung
aus verchromtem Stahl



RUOTA GIREVOLE
SWIVEL CASTOR
RUEDA GIRATORIA
ROULETTE PIVOTANTE
LENKROLLE

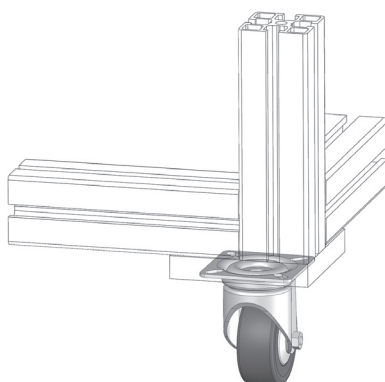


CODICE	Note	g
084.404.006	Fissaggio a flangia - Flange fastening - Fijación con brida - Fixation à bride - Befestigung mittels Flansch	330

Ruota in gomma
Rubber wheel - Roue en caoutchouc
Rueda de goma - Rad aus Gummi

50Kg

Supporto in acciaio cromato
Chromed steel bracket - Support en
acier chromé
Soporte de acero cromado - Halterung
aus verchromtem Stahl





RUOTA GIREVOLE CON FRENO
 SWIVEL CASTOR WITH BRAKE
 RUEDA GIRATORIA CON FRENO
 ROULETTE PIVOTANTE AVEC FREIN
 LENKROLLE MIT FESTSTELLER

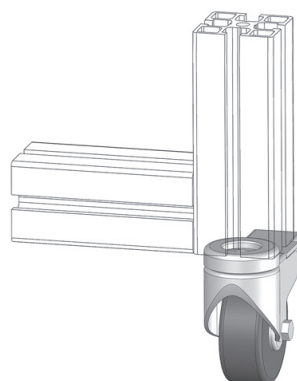
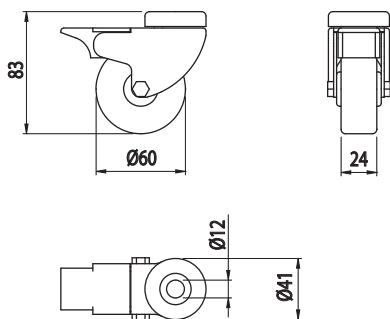


CODICE	Note	g
084.404.003	Fissaggio a vite centrale e freno - Central screw fastening and brake - Fijación con tornillo central y freno - Fixation à vis centrale et frein - Befestigung mittels mittlerer Schraube und Bremse	330

Ruota in gomma
 Rubber wheel - Roue en caoutchouc
 Rueda de goma - Rad aus Gummi

50Kg

Supporto in acciaio cromato
 Chromed steel bracket - Support en acier chromé
 Soporte de acero cromado - Halterung aus Verchromtem Stahl



RUOTA GIREVOLE CON FRENO
 SWIVEL CASTOR WITH BRAKE
 RUEDA GIRATORIA CON FRENO
 ROULETTE PIVOTANTE AVEC FREIN
 LENKROLLE MIT FESTSTELLER

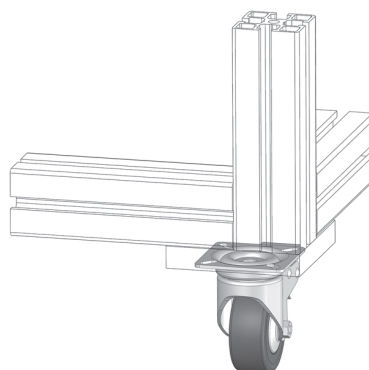
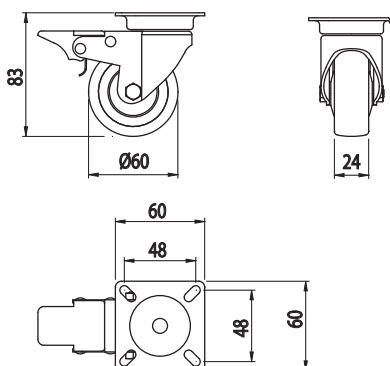


CODICE	Note	g
084.404.008	Fissaggio a flangia e freno - Flange fastening and brake - Fijación con brida y freno - Fixation à bride et frein - Befestigung mittels Flansch und Bremse	400

Ruota in gomma
 Rubber wheel - Roue en caoutchouc
 Rueda de goma - Rad aus Gummi

50Kg

Supporto in acciaio cromato
 Chromed steel bracket - Support en acier chromé
 Soporte de acero cromado - Halterung aus verchromtem Stahl





RUOTA FISSA
FIXED CASTOR
RUEDA FIJA
ROULETTE À PLATINE
BOCKROLLE

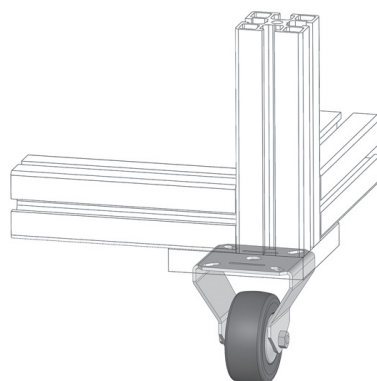
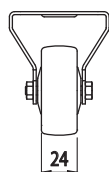
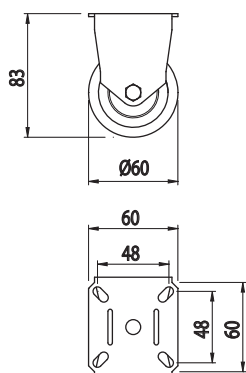


CODICE	Note	g
084.404.007	Fissaggio a flangia - Flange fastening - Fijación con brida - Fixation à bride - Befestigung mittels Flansch	260

Ruota in gomma
Rubber wheel - Roue en caoutchouc
Rueda de goma - Rad aus Gummi

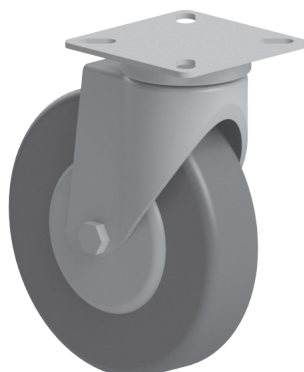
50Kg

Supporto in acciaio cromato
Chromed steel bracket - Support en acier chromé
Soporte de acero cromado - Halterung aus verchromtem Stahl





RUOTA GIREVOLE
SWIVEL CASTOR
RUEDA GIRATORIA
ROULETTE PIVOTANTE
LENKROLLE

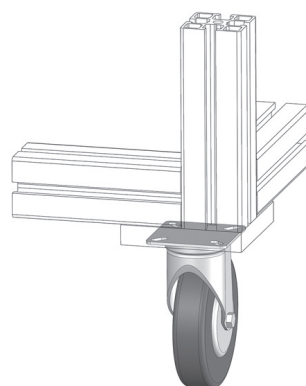
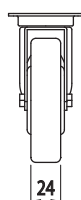
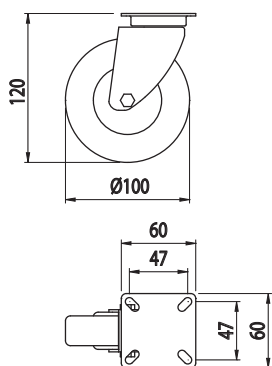


CODICE	Note	g
084.404.002	Fissaggio a flangia - Flange fastening - Fijación con brida - Fixation à bride - Befestigung mittels Flansch	427

Ruota in gomma
Rubber wheel - Roue en caoutchouc
Rueda de goma - Rad aus Gummi

55Kg

Supporto in acciaio cromato
Chromed steel bracket - Support en acier chromé
Soporte de acero cromado - Halterung aus verchromtem Stahl



RUOTA GIREVOLE CON FRENO
SWIVEL CASTOR WITH BRAKE
RUEDA GIRATORIA CON FRENO
ROULETTE PIVOTANTE AVEC FREIN
LENKROLLE MIT FESTSTELLER

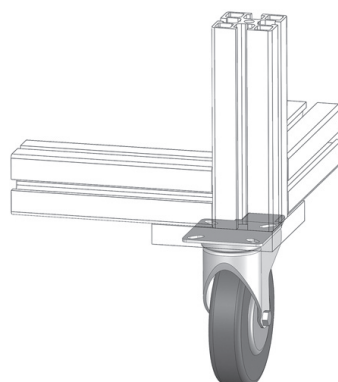
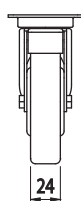
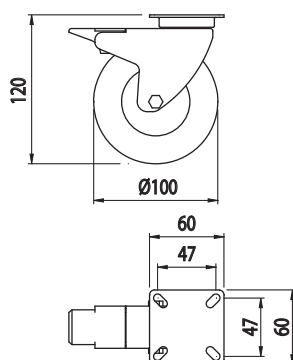


CODICE	Note	g
084.404.004	Fissaggio a flangia e freno - Flange fastening and brake - Fijación con brida y freno - Fixation à bride et frein - Befestigung mittels Flansch und Bremse	487

Ruota in gomma
Rubber wheel - Roue en caoutchouc
Rueda de goma - Rad aus Gummi

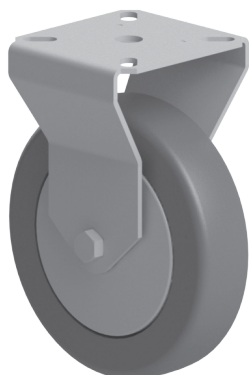
55Kg

Supporto in acciaio cromato
Chromed steel bracket - Support en acier chromé
Soporte de acero cromado - Halterung aus verchromtem Stahl





RUOTA FISSA
FIXED CASTOR
RUEDA FIJA
ROULETTE À PLATINE
BOCKROLLE

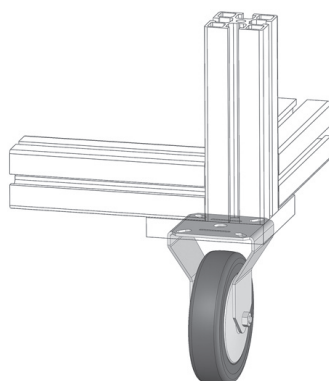
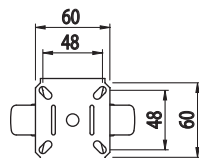
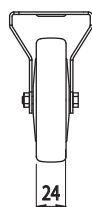
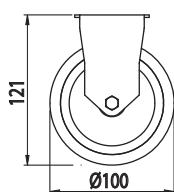


CODICE	Note	g
084.404.009	Fissaggio a flangia - Flange fastening - Fijación con brida - Fixation à bride - Befestigung mittels Flansch	400

Ruota in gomma
Rubber wheel - Roue en caoutchouc
Rueda de goma - Rad aus Gummi

55Kg

Supporto in acciaio cromato
Chromed steel bracket - Support en acier chromé
Soporte de acero cromado - Halterung aus verchromtem Stahl





RUOTA GIREVOLE CON FRENO
 SWIVEL CASTOR WITH BRAKE
 RUEDA GIRATORIA CON FRENO
 ROULETTE PIVOTANTE AVEC FREIN
 LENKROLLE MIT FESTSTELLER

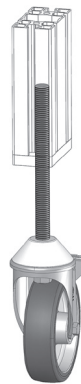
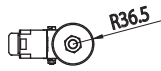
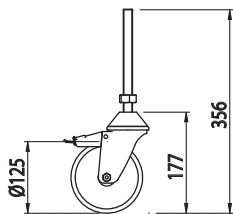


CODICE	Note	g
084.404.005	Fissaggio con perno M16 e freno - Fastening with M16 pin and brake - Fijación con perno M16 y freno - Fixation avec pivot M16 et frein - Befestigung mit Bolzen M16 und Bremse	1500

Ruota in gomma
 Rubber wheel - Roue en caoutchouc
 Rueda de goma - Rad aus Gummi

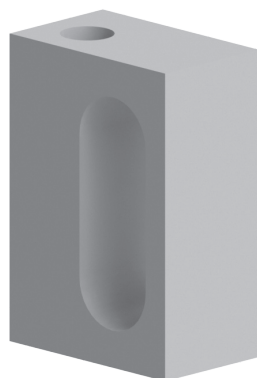
180Kg

Supporto in acciaio inox
 Stainless steel bracket - Support en acier inox
 Soporte de acero inoxidable - Halte-
 rung aus rostfreiem Stahl



BLOCCHETTO DI FISSAGGIO REGOLABILE

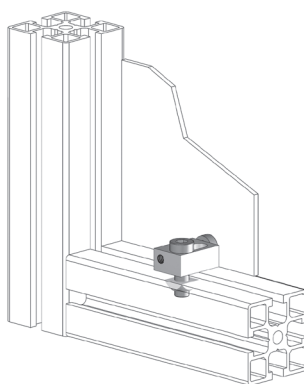
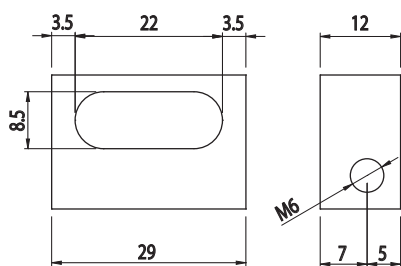
ADJUSTABLE FASTENER BLOCK
BLOQUE DE FIJACIÓN REGULABLE
BLOC DE FIXATION RÉGLABLE
EINSTELLBARER BEFESTIGUNGSBLOCK



CODICE	Note	g
084.507.001	Spessore pannelli 1-8 mm - Panel thickness 1-8 mm - Grosor de los paneles 1-8 mm - Épaisseur panneaux 1-8 mm - Plattendicke 1-8 mm	10

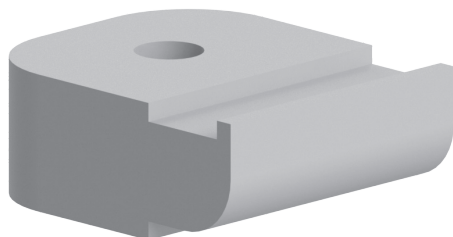
Alluminio sabbiato

Sandblasted aluminium - Aluminium sablé
Aluminio arenado - Sandgestrahltes Aluminium



BLOCCHETTO DI FISSAGGIO RAPIDO

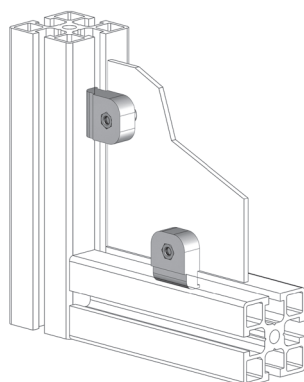
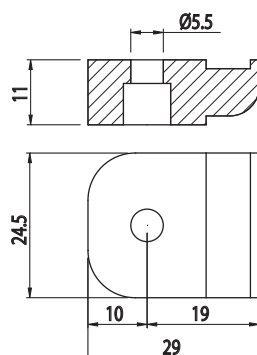
QUICK FASTENER BLOCK
BLOQUE DE FIJACIÓN RÁPIDO
BLOC DE FIXATION RAPIDE
SCHNELLEBEFESTIGUNGSBLOCK



CODICE	Note	g
084.508.001	Spessore pannelli 1-5 mm - Panel thickness 1-5 mm - Grosor de los paneles 1-5 mm - Épaisseur panneaux 1-5 mm - Plattendicke 1-5 mm	7

Poliammide grigio

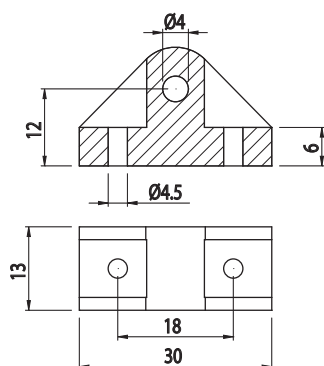
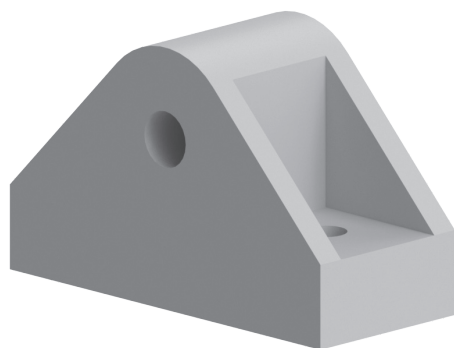
Grey polyamide - Polyamide gris
Poliamida color gris - Polyamid grau





BLOCCHETTO FERMAVETRO

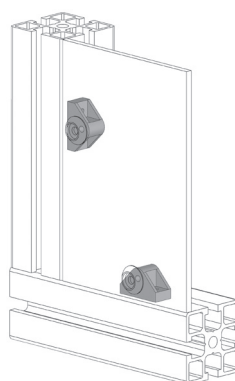
GLASS RETENTION BLOCK
BLOQUE SUJETA-CRISTAL
BLOC DE FIXATION VERRE
SCHEIBENSTOPPERBLOCK



CODICE	Note	g
084.509.001	Spessore pannelli 1-8 mm - Panel thickness 1-8 mm - Grosor de los paneles 1-8 mm - Épaisseur panneaux 1-8 mm - Plattendicke 1-8 mm	4

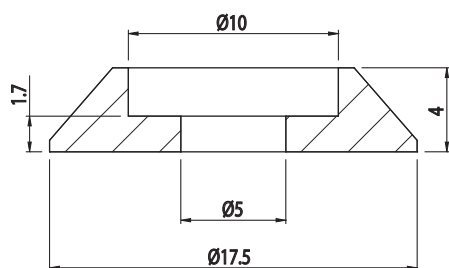
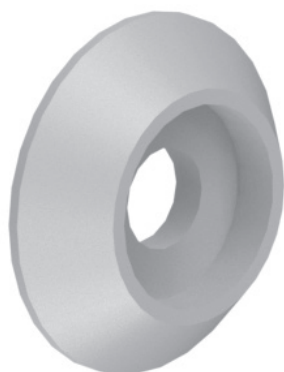
Poliammide grigio

Grey polyamide - Polyamide gris
Poliamida color gris - Polyamid grau



RONDELLA FERMAVETRO

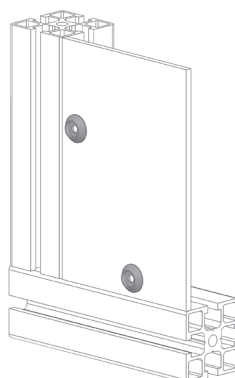
GLASS RETENTION WASHER
ARANDELA SUJETA-CRISTAL
RONDELLE DE FIXATION VERRE
SCHEIBENSTOPPERRING



CODICE	Note	g
084.509.002	Per 084.509.001 - For 084.509.001 - Para 084.509.001 - Pour 084.509.001 - Für 084.509.001	1

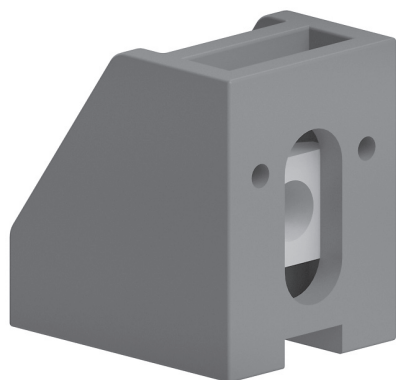
Poliammide grigio

Grey polyamide - Polyamide gris
Poliamida color gris - Polyamid grau



BLOCCHETTO DI FISSAGGIO

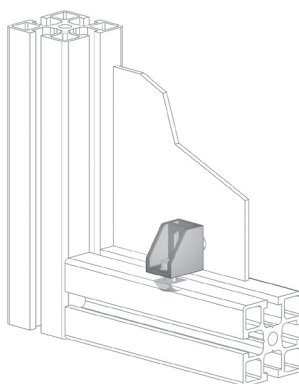
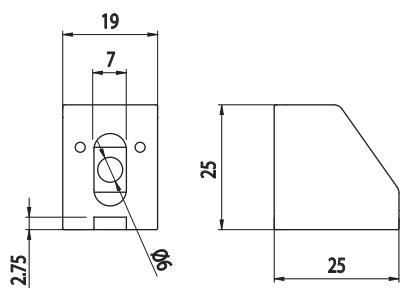
FASTENER BLOCK
BLOQUE DE FIJACIÓN
BLOC DE FIXATION
BEFESTIGUNGSBLOCK



CODICE	Note	g
084.510.001	Spessore pannelli 1-8 mm - Panel thickness 1-8 mm - Grosor de los paneles 1-8 mm - Épaisseur panneaux 1-8 mm - Plattendicke 1-8 mm	10

Poliammide nero

Black polyamide - Polyamide noir
Poliamida color negro - Polyamid schwarz



DISTANZIALE PER 084.510.001

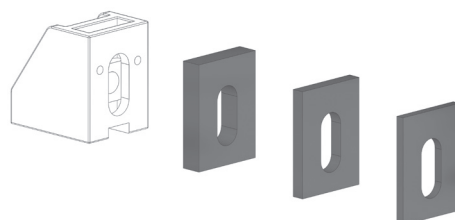
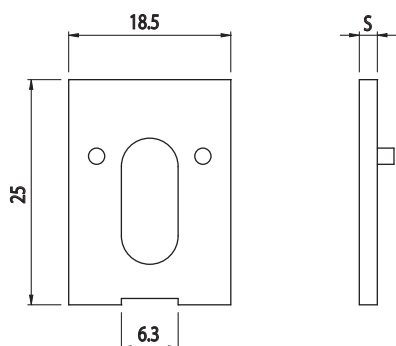
SPACER FOR 084.510.001
DISTANCIADOR PARA 084.510.001
ENTRETOISE POUR 084.510.001
DISTANZSTÜCK FÜR 084.510.001



CODICE	Note	g
084.510.002	2 mm	1
084.510.003	3 mm	1
084.510.004	5 mm	2

Poliammide nero

Black polyamide - Polyamide noir
Poliamida color negro - Polyamid schwarz

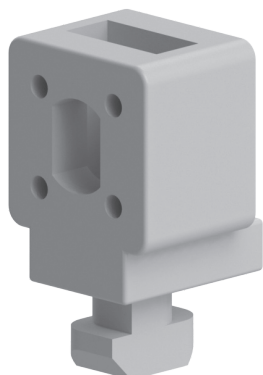




BLOCCHETTO DI FISSAGGIO

FASTENER BLOCK
BLOQUE DE FIJACIÓN
BLOC DE FIXATION
BEFESTIGUNGSBLOCK

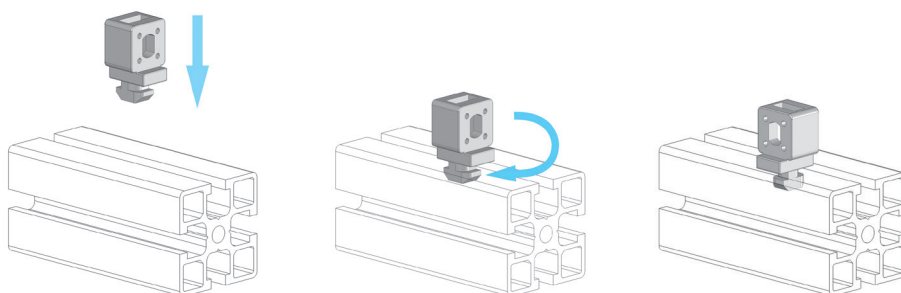
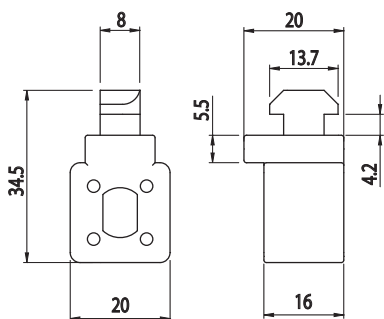
AC
8
45



CODICE	Note	g
084.510.007	Completo di dado M6 - Complete with M6 nut - Incluye tuerca M6 - Doté d'écrou M6 - Einschließlich Mutter M6	10

Poliammide grigio

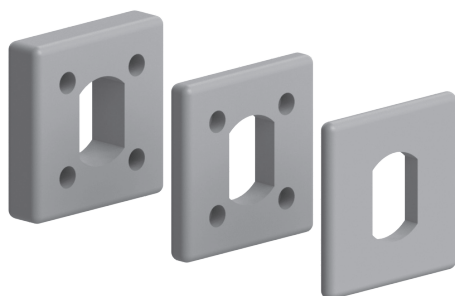
Grey polyamide - Polyamide gris
Poliamida color gris - Polyamid grau



DISTANZIALE PER 084.510.006 E 084.510.007

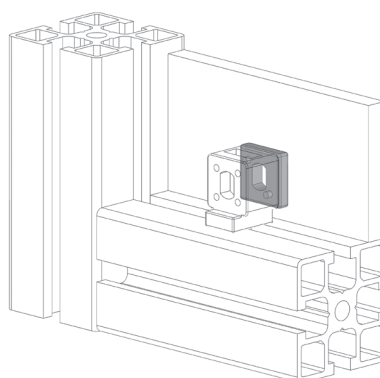
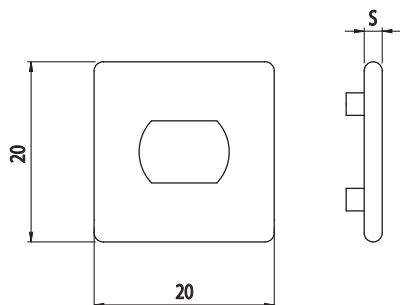
SPACER FOR 084.510.006 AND 084.510.007
DISTANCIADOR PARA 084.510.006 Y 084.510.007
ENTRETOISE POUR 084.510.006 ET 084.510.007
DISTANZSTÜCK FÜR 084.510.006 UND 084.510.007

CODICE	Note	g
084.510.010	2 mm	1
084.510.011	3 mm	1
084.510.012	5 mm	2



Poliammide grigio

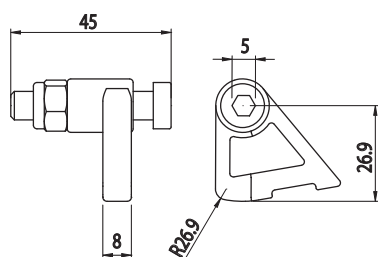
Grey polyamide - Polyamide gris
Poliamida color gris - Polyamid grau



BLOCCHETTO DI FISSAGGIO

FASTENER BLOCK
BLOQUE DE FIJACIÓN
BLOC DE FIXATION
BEFESTIGUNGSBLOCK

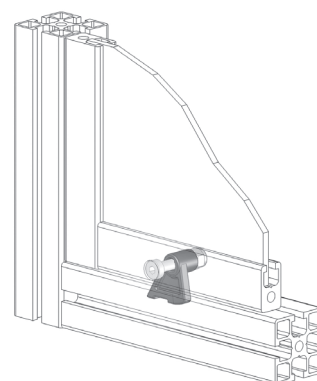
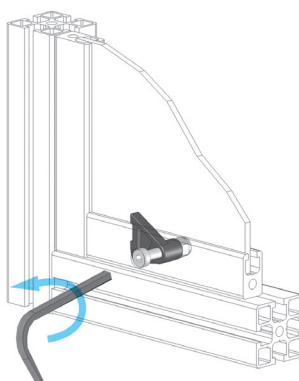
AC
8
45



CODICE	Note	g
084.519.003	Per pannelli estraibili destra - For RH removable panels - Para paneles extraíbles derecha - Pour panneaux extractibles droite - Für herausziehbare Platten rechts	33

Poliammide grigio

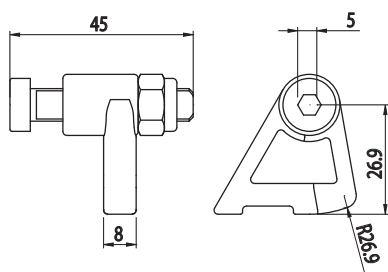
Grey polyamide - Polyamide gris
Poliamida color gris - Polyamid grau



BLOCCHETTO DI FISSAGGIO

FASTENER BLOCK
BLOQUE DE FIJACIÓN
BLOC DE FIXATION
BEFESTIGUNGSBLOCK

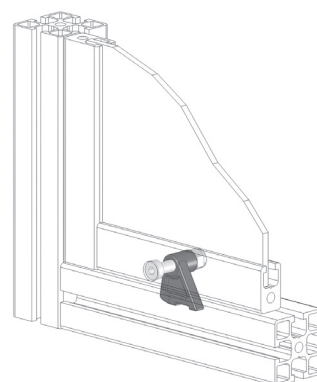
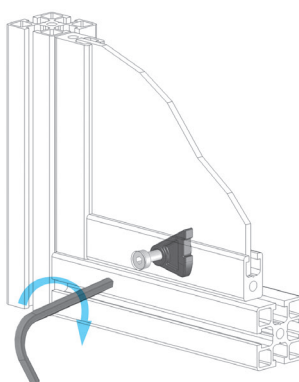
AC
8
45

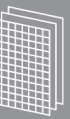


CODICE	Note	g
084.519.004	Per pannelli estraibili sinistra - For LH removable panels - Para paneles extraíbles izquierda - Pour panneaux extractibles gauche - Für herausziehbare Platten links	33

Poliammide grigio

Grey polyamide - Polyamide gris
Poliamida color gris - Polyamid grau

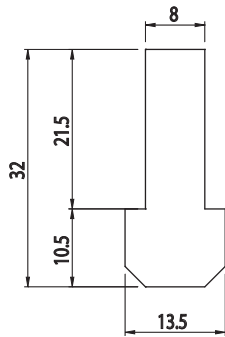
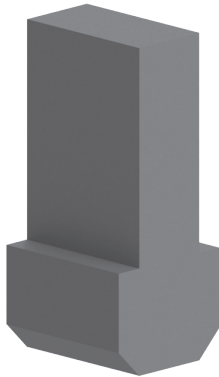




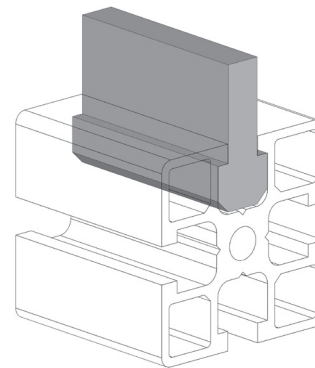
MULTIUSO
 MULTI-USE
 MULTIUSO
 MULTIFONCTION
 MEHRZWECKELEMENT

AC
 8
 45

CODICE	Note	g/m
084.514.001	L = 2 m	605



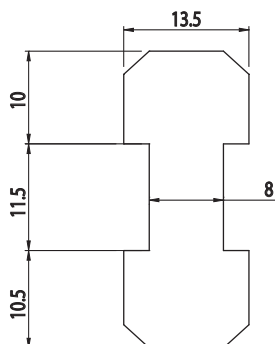
Polietilene nero
 Black polythene - Polyéthylène noir
 Polietileno color negro - Polyethylen
 schwarz



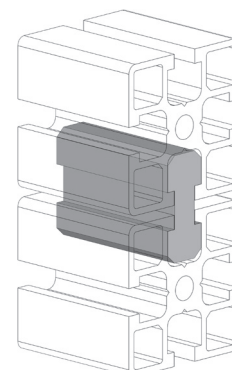
MULTIUSO
 MULTI-USE
 MULTIUSO
 MULTIFONCTION
 MEHRZWECKELEMENT

AC
 8
 45

CODICE	Note	g/m
084.514.015	L = 2 m	390



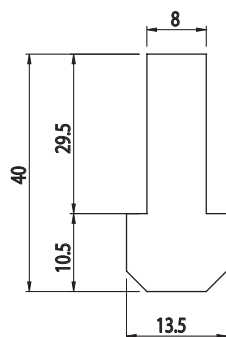
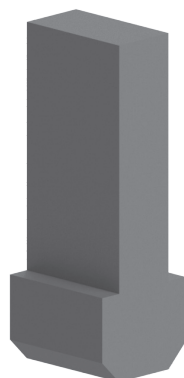
Polietilene nero
 Black polythene - Polyéthylène noir
 Polietileno color negro - Polyethylen
 schwarz



MULTIUSO
 MULTI-USE
 MULTIUSO
 MULTIFONCTION
 MEHRZWECKELEMENT

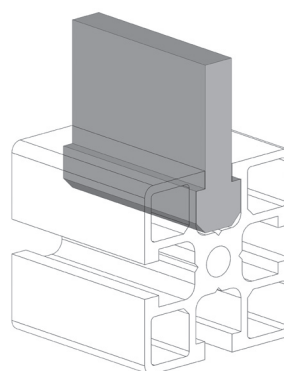
AC
 8
 45

CODICE	Note	g/m
084.514.002	L = 2 m	718



Polietilene nero

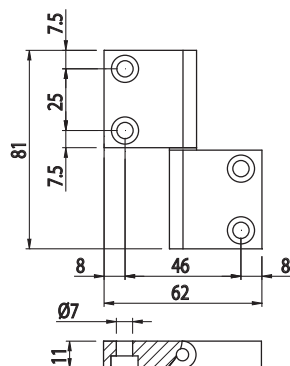
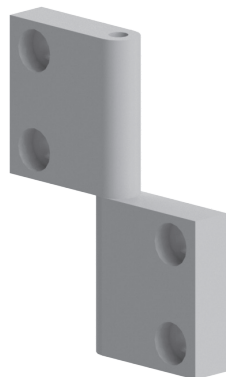
Black polythene - Polyéthylène noir
 Polietileno color negro - Polyethylen
 schwarz





CERNIERA IN ALLUMINIO

ALUMINIUM HINGE
BISAGRA DE ALUMINIO
CHARNIÈRE EN ALUMINIUM
ALUMINIUMSCHARNIER



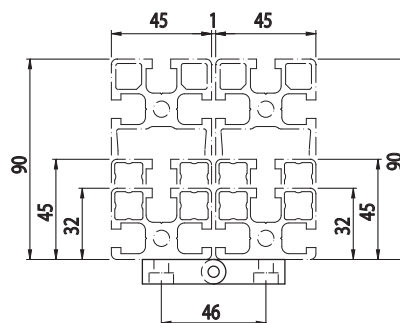
CODICE	Fissaggio	g
084.502.003	Viti M6x20 DIN 7984 non incluse - Screws M6x20 DIN 7984 not included - Tornillos M6x20 DIN 7984 no incluidos - Vis M6x20 DIN 7984 non fournies - Schrauben M6x20 DIN 7984 nicht inklusive	86

Alluminio anodizzato

Anodised aluminium - Aluminium anodisé
Aluminio anodizado - Eloxiertes Aluminium

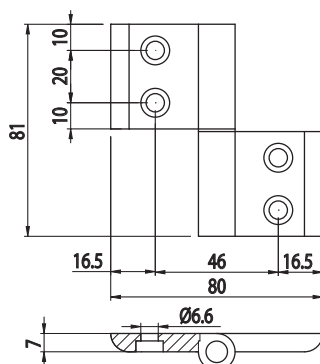
Perno acciaio inox AISI 303 Ø5

AISI 303 stainless-steel pin, Ø5 mm - Pivot acier inox AISI 303 Ø 5
Perno de acero inoxidable AISI 303 Ø5 - Bolzen aus rostfreiem Stahl AISI 303 Ø5



CERNIERA IN ALLUMINIO

ALUMINIUM HINGE
BISAGRA DE ALUMINIO
CHARNIÈRE EN ALUMINIUM
ALUMINIUMSCHARNIER



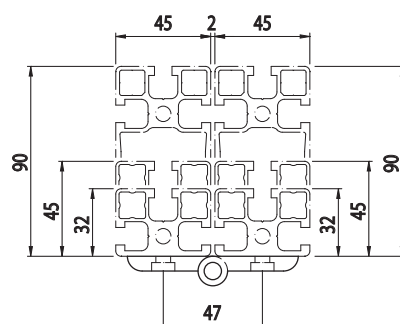
CODICE	Fissaggio	g
084.500.003	Viti M6x20 DIN 7984 non incluse - M6x20 DIN 7984 screws not included - Tornillos M6x20 DIN 7984 no incluidos - Vis M6x20 DIN 7984 non fournies - Schrauben M6x20 DIN 7984 nicht inklusive	99

Alluminio anodizzato

Anodised aluminium - Aluminium anodisé
Aluminio anodizado - Eloxiertes Aluminium

Perno acciaio inox AISI 303 Ø8

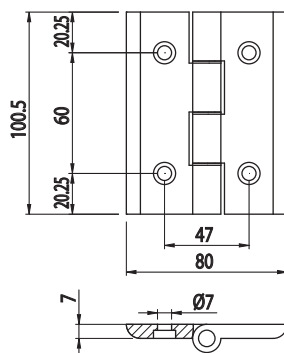
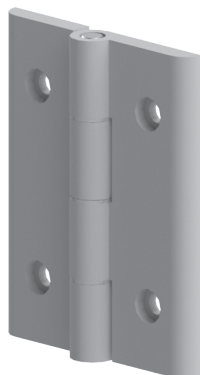
AISI 303 stainless-steel pin, Ø8 mm - Pivot acier inox AISI 303 Ø 8
Perno de acero inoxidable AISI 303 Ø8 - Bolzen aus rostfreiem Stahl AISI 303 Ø8





CERNIERA IN ALLUMINIO

ALUMINIUM HINGE
BISAGRA DE ALUMINIO
CHARNIÈRE EN ALUMINIUM
ALUMINIUMSCHARNIER



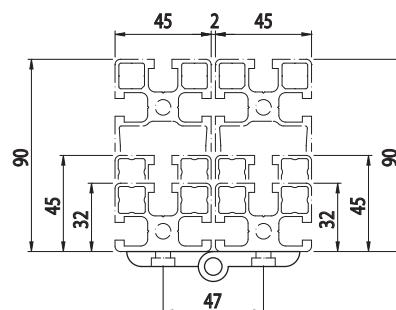
CODICE	Fissaggio	g
084.500.006	Viti M6x20 DIN 7984 non incluse - M6x20 DIN 7984 screws not included - Tornillos M6x20 DIN 7984 no incluidos - Vis M6x20 DIN 7984 non fournies - Schrauben M6x20 DIN 7984 nicht inklusive	180

Alluminio anodizzato

Anodised aluminium - Aluminium anodisé
Aluminio anodizado - Eloxiertes Aluminium

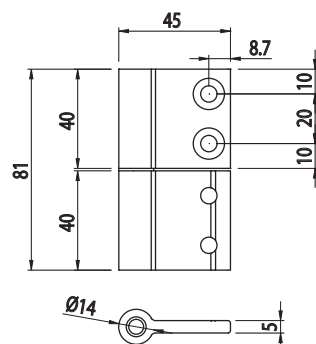
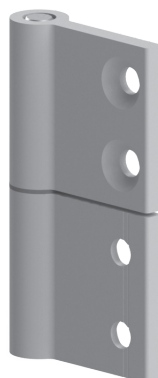
Perno acciaio inox AISI 303 Ø8

AISI 303 stainless-steel pin, Ø8 mm - Pivot acier inox AISI 303 Ø 8
Perno de acero inoxidable AISI 303 Ø8 - Bolzen aus rostfreiem Stahl AISI 303 Ø8



CERNIERA IN ALLUMINIO

ALUMINIUM HINGE
BISAGRA DE ALUMINIO
CHARNIÈRE EN ALUMINIUM
ALUMINIUMSCHARNIER



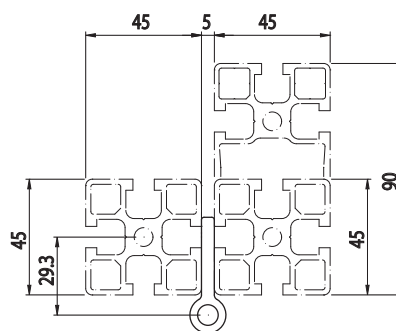
CODICE	Fissaggio	g
084.500.010	Viti M6x20 UNI 5933 non incluse - M6x20 UNI 5933 screws not included - Tornillos M6x20 UNI 5933 no incluidos - Vis M6x20 UNI 5933 non fournies - Schrauben M6x20 UNI 5933 nicht inklusive	85

Alluminio anodizzato

Anodised aluminium - Aluminium anodisé
Aluminio anodizado - Eloxiertes Aluminium

Perno acciaio inox AISI 303 Ø8

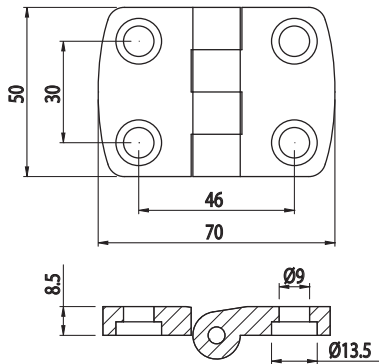
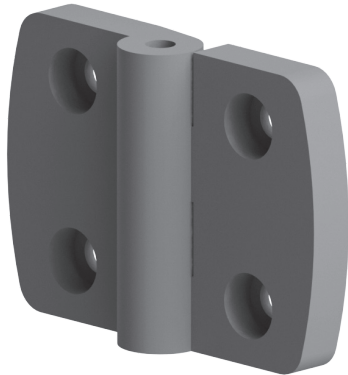
AISI 303 stainless-steel pin, Ø8 mm - Pivot acier inox AISI 303 Ø 8
Perno de acero inoxidable AISI 303 Ø8 - Bolzen aus rostfreiem Stahl AISI 303 Ø8





CERNIERA IN POLIAMMIDE

POLYAMIDE HINGE
BISAGRA DE POLIAMIDA
CHARNIÈRE EN POLYAMIDE
POLYAMIDSCHARNIER



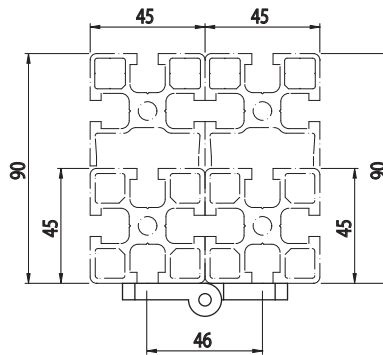
CODICE	Fissaggio	g
084.501.010	Viti M8x20 DIN 7984 non incluse - M8x20 DIN 7984 screws not included - Tornillos M8x20 DIN 7984 no incluidos - Vis M8x20 DIN 7984 non fournies - Schrauben M8x20 DIN 7984 nicht inklusive	39

Poliammide nero

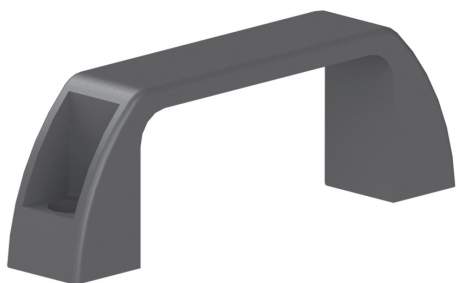
Black polyamide - Polyamide noir
Poliamida color negro - Schwarzes Polyamid

Perno acciaio inox AISI 303 Ø5

AISI 303 stainless-steel pin, Ø5 mm - Pivot acier inox AISI 303 Ø 5
Perno de acero inoxidable AISI 303 Ø5 - Bolzen aus rostfreiem Stahl AISI 303 Ø5

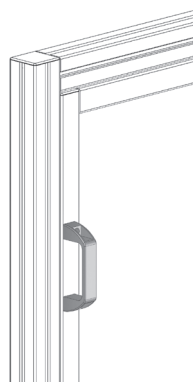
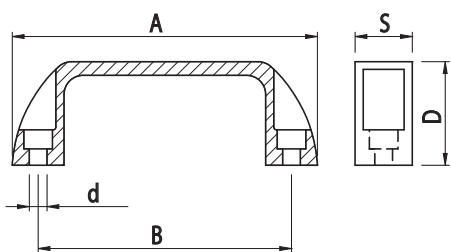


MANIGLIA
HANDLE
ASIDERO
POIGNÉE
GRIFF



CODICE	Note	d	A	D	B	s	g
084.504.001	-	6,50	108	38	93	21	26
084.504.002	-	9	129	44	112,5	28	34
084.504.003	-	9	146	44	128,50	28,5	37

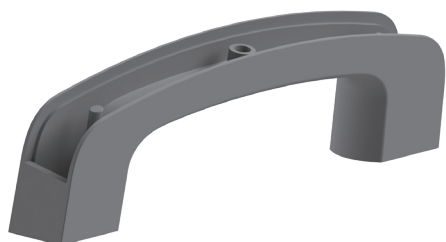
Poliammide nero
Black polyamide - Polyamide noir
Poliamida color negro - Polyamid schwarz



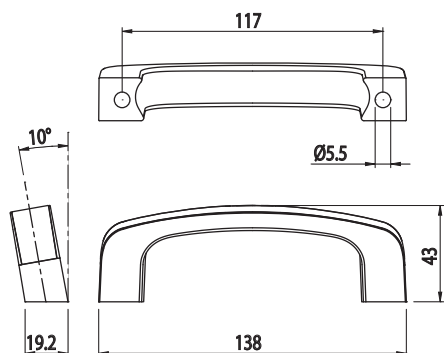
MANIGLIA
HANDLE
ASIDERO
POIGNÉE
GRIFF

NEW

CODICE	Note	g
013.506.009	Maniglia inclinata - Inclined handle - Asidero inclinado - Poignée inclinée - Geneigter Griff	42,6



PA6+GF, RAL 7023



Tappo - Cap - Tapòn - Embout - Abdeckkappe



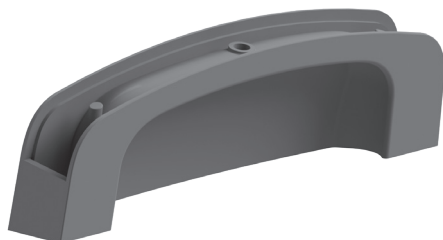
CODICE	Materiale	g	Colore
013.506.010A	PA6GF	10	■
013.506.010G	PA6GF	10	■



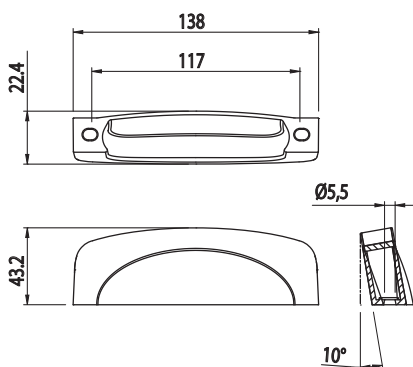
MANIGLIA
HANDLE
ASIDERO
POIGNÉE
GRIFF

NEW

CODICE	Note	g
013.506.008	Maniglia inclinata - Inclined handle - Asidero inclinado - Poignée inclinée - Geneigter Griff	47,1



PA6+GF, RAL 7023



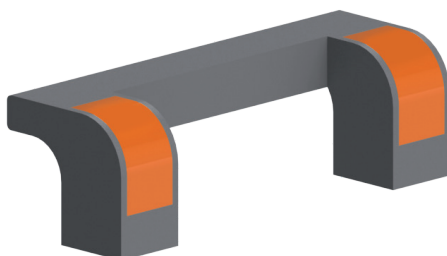
Tappo - Cap - Tapón - Embout - Abdeckkappe



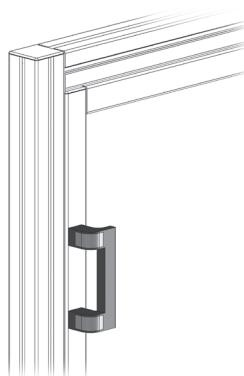
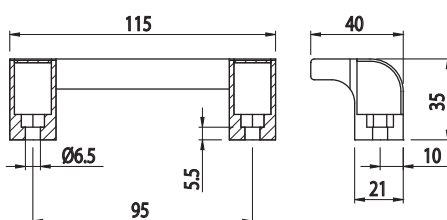
CODICE	Materiale	g	Colore
013.506.010A	PA6GF	10	
013.506.010G	PA6GF	10	

MANIGLIA
HANDLE
ASIDERO
POIGNÉE
GRIFF

CODICE	Note	g
084.506.001	Maniglia a ponte con inserti arancioni - D-handle with orange inserts - Asidero en forma de puente con insertos naranjas - Poignée à pont avec inserts oranges - Brückengriff mit orangefarbenen Einsätzen	29

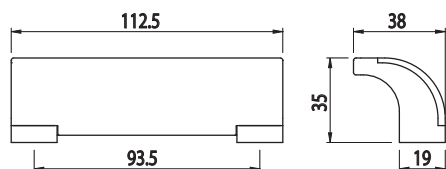
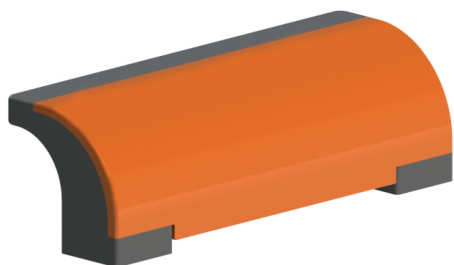


Poliammide nero
Black polyamide - Polyamide noir
Poliamida color negro - Polyamid schwarz





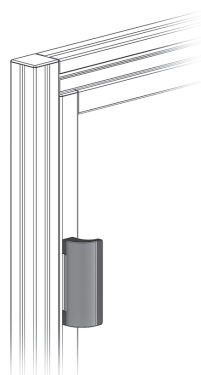
MANIGLIA
HANDLE
ASIDERO
POIGNÉE
GRIFF



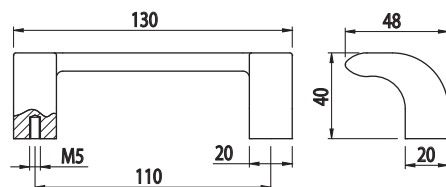
CODICE	Note	g
084.506.005A	■	46
084.506.005B	■	46
084.506.005N	■	46

Poliammide nero

Black polyamide - Polyamide noir
Poliamida color negro - Polyamid schwarz



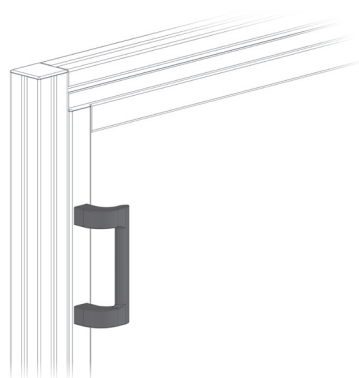
MANIGLIA
HANDLE
ASIDERO
POIGNÉE
GRIFF



CODICE	Note	g
084.506.008	Aperta - Open - Abierta - Ouverte - Offen	25

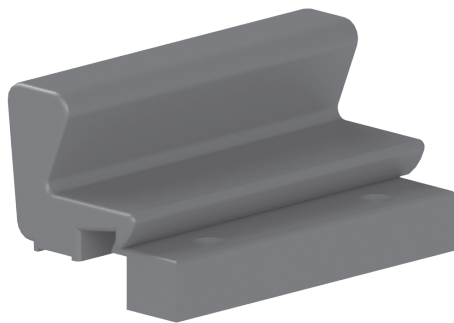
Poliammide RAL 7023

RAL 7023 polyamide - Polyamide RAL 7023
Poliamida color RAL 7023 - Polyamid RAL 7023





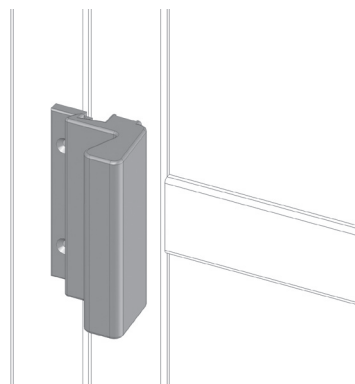
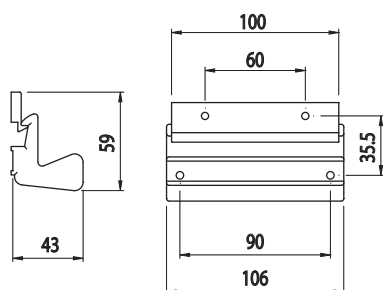
MANIGLIA A MOLLA
 SPRING HANDLE
 ASIDERO DE RESORTE
 POIGNÉE À RESSORT
 GRIFF MIT FEDER



CODICE	Note	g
084.506.003	Adatta all'aggancio di sportelli scorrevoli - Suitable for sliding door closing - Apta para el enganche de puertas corredizas - Adaptée à la fixation de volets coulissants - Zum Schließen von Schiebetüren geeignet	185

Alluminio verniciato nero poliammide grigio

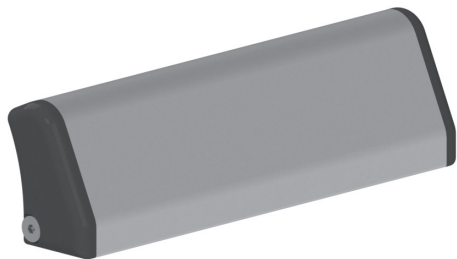
Black painted steel, grey polyamide - Aluminium peint noir polyamide gris
 Aluminio barnizado en negro y poliamida color gris - Aluminium - schwarz lackiert und Polyamid grau



MANIGLIA
HANDLE
ASIDERO
POIGNÉE
GRIFF

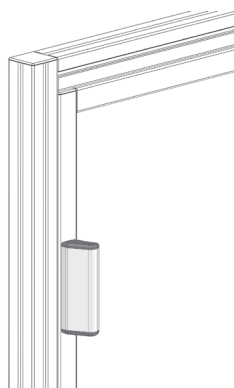
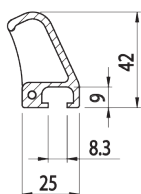
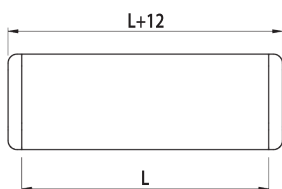
AC
8
45

CODICE	Note	g/m
084.506.004	Maniglia in alluminio - Aluminium handle - Asidero de aluminio - Poignée en aluminium - Griff aus Aluminium	830



Alluminio Anodizzato e poliammide nero
Anodised aluminium and black polyamide -
Aluminium anodisé et polyamide noir
Aluminio anodizado y poliamida color negro - Eloxiertes Aluminium und Polyamid grau
L=6040mm

Colore naturale
Natural colour - Color natural
Couleur naturelle - Natürliche Farbe



CODICE PER ORDINE
CODE FOR ORDER / CÓDIGO POR PEDIDO
CODE POUR COMMANDE / CODE ZUR BESTELLUNG

084.506.004

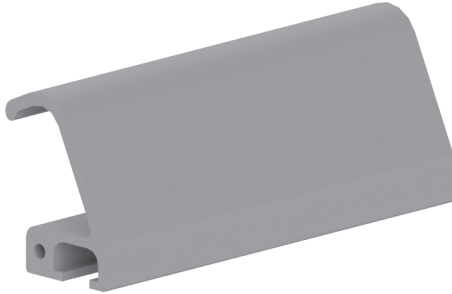
L lunghezza profilo (mm)
L profile length (mm)
L longitud del perfil (mm)
L longueur du profilé (mm)
L Profillänge (mm)



PROFILO MANIGLIA
HANDLE PROFILE
PERFILE MANIJA
PROFIL DE POIGNÉE
PROFIL DE POIGNÉE

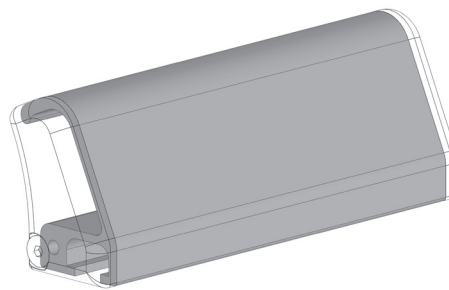
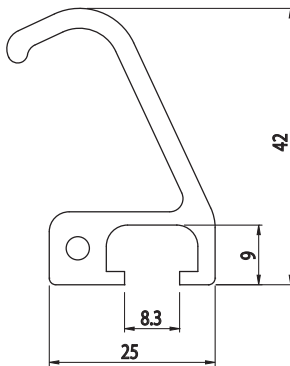
AC
8
45

CODICE	Note	g/m
084.506.004P	Per tappi 084.506.004T - For caps 084.506.004T - Para tapas 084.506.004T - Pour embouts 084.506.004T - Für Abdeckkappen 084.506.004T	830



Alluminio anodizzato
Anodised aluminium - Aluminium anodisé
Aluminio anodizado - Eloxiertes Aluminium
L=6040mm

Colore naturale
Natural color - Couleur naturelle
Color natural - Natürliche Farbe

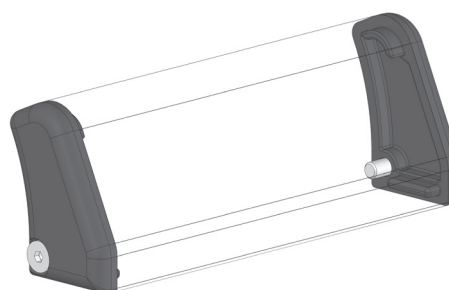
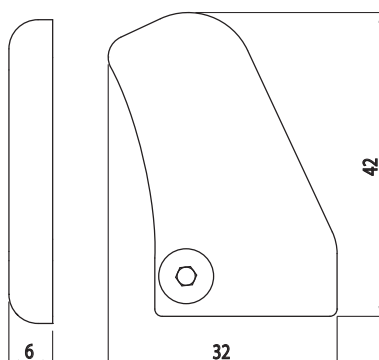


TAPPI MANIGLIA
HANDLE CAPS
TAPAS MANEJAR
EMBOUTS POIGNEE
ABDECKKAPPEN FÜR GRIFF

CODICE	Note	g
084.506.004T	Coppia tappi per profilo 084.506.004P - Pair of caps for profile 084.506.004P - Par de tapas para el perfil 084.506.004P - Paire de bouchons pour profil 084.506.004P - Paar Kappen für Profil 084.506.004P	20



Poliammide nero
Black polyamide - Polyamide noir
Poliamida negra - Schwarzes Polyamid



MANIGLIA A TUBO

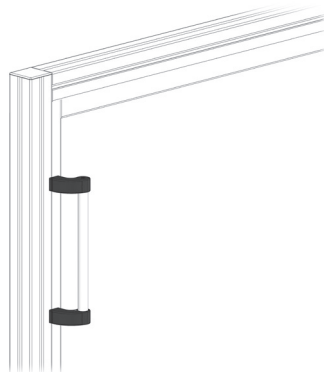
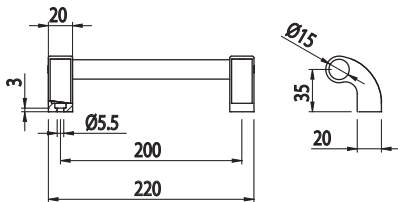
TUBULAR HANDLE
ASIDERO DE TUBO
POIGNÉE À TUBE
ROHRGRIFF



CODICE	Note	g
084.506.007N	Tubo anodizzato Ø15 - Ø15 mm anodised tube - Tubo anodizado Ø15 - Tube anodisé Ø 15 - Eloxiertes Rohr Ø15	65

Alluminio Anodizzato e poliammide nero

Anodised aluminium and black polyamide -
 Aluminium anodisé et polyamide noir
 Aluminio anodizado y poliamida color
 negro - Eloxiertes Aluminium und schwarzes
 Polyamid



MANIGLIA A TUBO

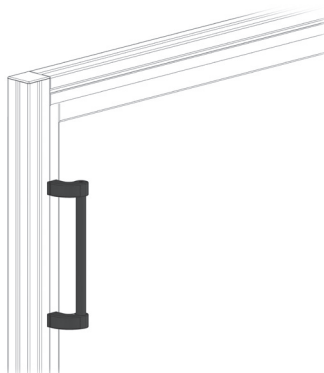
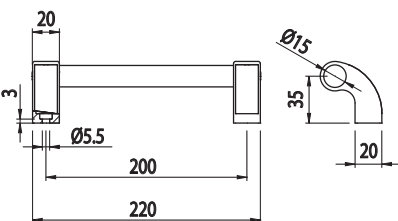
TUBULAR HANDLE
ASIDERO DE TUBO
POIGNÉE À TUBE
ROHRGRIFF



CODICE	Note	g
084.506.007NR	Tubo gommato Ø15 - Ø15 mm rubberised tube - - Tubo engomado Ø15 - Tube caoutchouté Ø 15 - Kautschutiertes Rohr Ø15	65

Alluminio Anodizzato e poliammide nero

Anodised aluminium and black polyamide -
 Aluminium anodisé et polyamide noir
 Aluminio anodizado y poliamida color
 negro - Eloxiertes Aluminium und schwarzes
 Polyamid





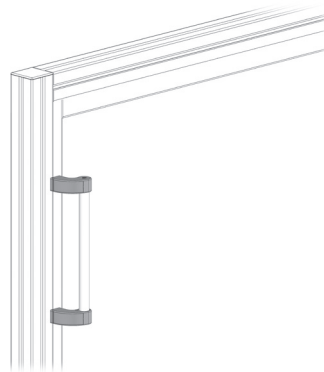
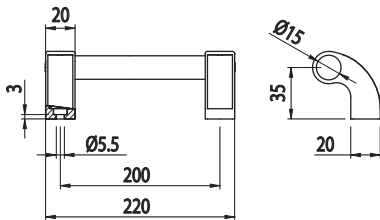
MANIGLIA A TUBO
TUBULAR HANDLE
ASIDERO DE TUBO
POIGNÉE À TUBE
ROHRGRIFF

CODICE	Note	g
084.506.007G	Tubo anodizzato Ø15 - Ø15 mm anodised tube - Tubo anodizado Ø15 - Tube anodisé Ø 15 - Eloxiertes Rohr Ø15	65



Alluminio Anodizzato e poliammide grigio

Anodised aluminium and grey polyamide -
Aluminium anodisé et polyamide gris
Aluminio anodizado y poliamida color gris -
Eloxiertes Aluminium und graues Polyamid



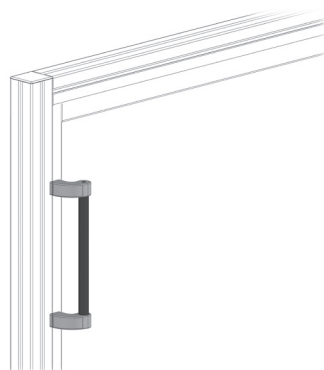
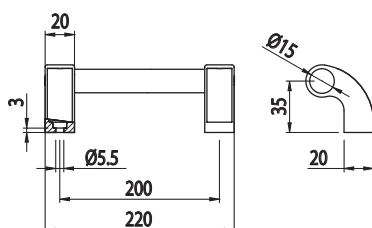
MANIGLIA A TUBO
TUBULAR HANDLE
ASIDERO DE TUBO
POIGNÉE À TUBE
ROHRGRIFF

CODICE	Note	g
084.506.007GR	Tubo gommato Ø15 - Ø15 mm rubberised tube - Tubo engomado Ø15 - Tube caoutchouté Ø15 - Kautschutiertes Rohr Ø15	65



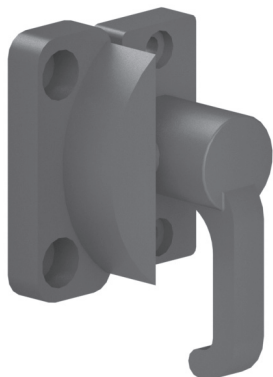
Alluminio Anodizzato e poliammide grigio

Anodised aluminium and grey polyamide -
Aluminium anodisé et polyamide gris
Aluminio anodizado y poliamida color gris -
Eloxiertes Aluminium und graues Polyamid



SCROCCHETTO CHIUDI ANTA

DOOR LEAF CLOSURE
CIERRE
LOQUET FERMETURE BATTANT
TÜRVERSCHLUSS

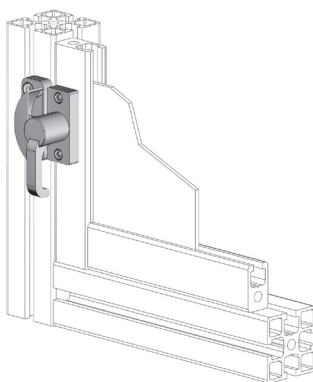
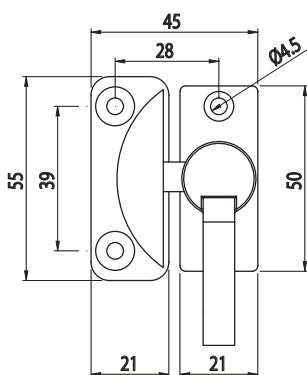


CODICE	Note	g
084.517.001	Poliammide nero - Black polyamide - Poliamida color negro - Polyamide noir - Polyamid schwarz	34

1 Dx + 1 Sx completo di viti autofilettanti

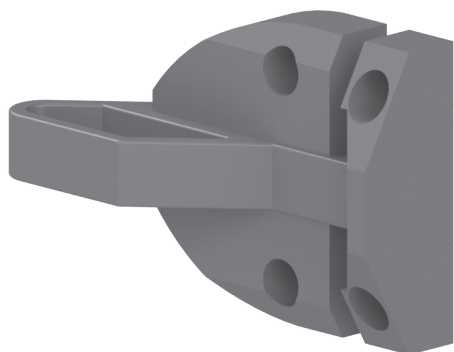
1 RH + 1 LH complete with self-tapping screws - 1 droit + 1 gauche doté de vis taraudeuses

1 dcho. + 1 izdo., incluye tornillos autorroscantes - 1 Re + 1 Li einschließllich gewindeformender Schrauben



SCROCCHETTO A MOLLA

SPRING CLOSURE
CIERRE DE RESORTE
LOQUET À RESSORT
FEDERVERSCHLUSS

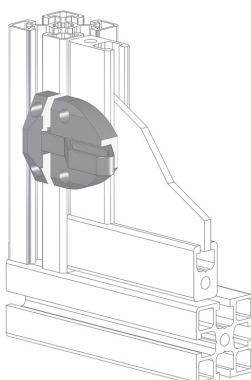
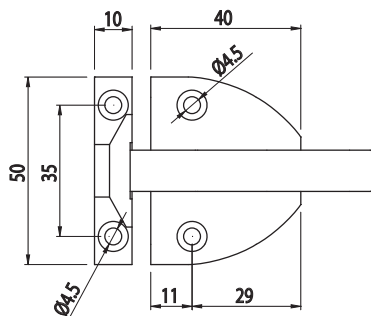


CODICE	Note	g
084.518.002	Completo viti autofilettanti - Complete with self-tapping screws - Incluye tornillos autorroscantes - Doté de vis taraudeuses - Einschließllich gewindeformender Schrauben	33

Poliammide nero

Black polyamide - Polyamide noir

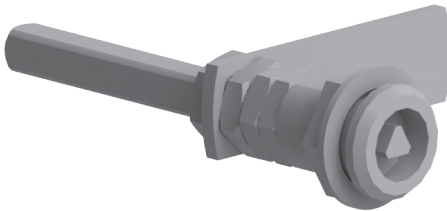
Poliamida color negro - Polyamid schwarz



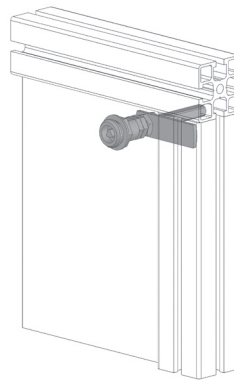
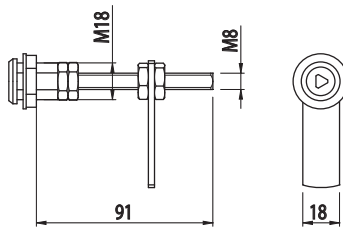


SERRATURA A CHIAVE
 LOCK WITH KEY
 CERRADURA DE LLAVE
 SERRURE À CLÉ
 SCHLÜSSELSCHLOSS

CODICE	Note	g
084.519.001	Completo di chiave - Complete with key - Incluye llave - Doté de clé - Einschließlich Schlüssel	190

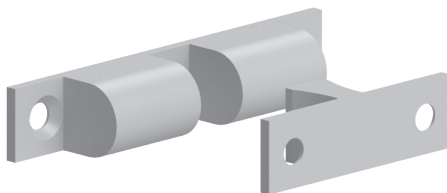


Acciaio zincato
 Galvanised steel - Acier zingué
 Acero galvanizado - Verzinkter Stahl

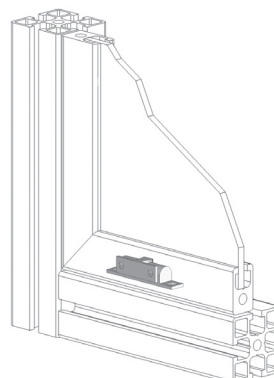
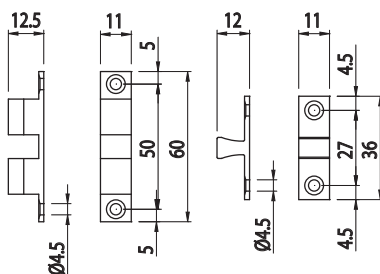


CLIPS FERMAPORTE
 DOOR CLOSURE CLIPS
 CLIPS DE TOPE DE PUERTAS
 CLIPS DE FERMETURE PORTES
 TÜRSTOPPERCLIPS

CODICE	Note	g
084.519.002	Completo di piastrina di appoggio - Complete with strike plate - Incluye placa de apoyo - Doté de plaque d'appui - Einschließlich Tragplatte	39

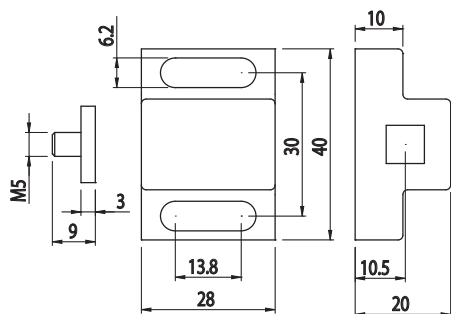
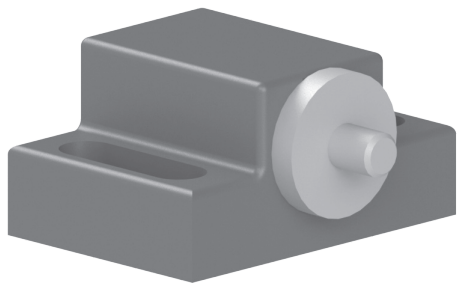


Offone
 Brass - Laiton
 Latón - Messing



FERMAPORTE A CALAMITA

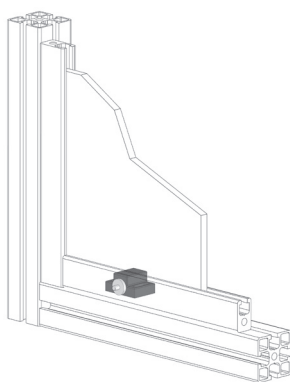
MAGNET DOOR CLOSER
TOPE CON IMÁN
FERMETURE PORTES À AIMANT
MAGNETISCHER TÜRSTOPPER



CODICE	Note	g
084.525.001	Completo di piastrina di appoggio e magnete - Complete with strike plate and magnet - Incluye placa de apoyo e imán - Doté de plaquette d'appui et d'aimant - Einschließlich Tragplatte und Magnet	37

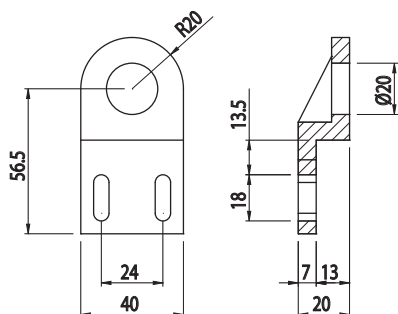
Poliammide rinforzata

Reinforced polyamide - Polyamide renforcé
Poliamida reforzada - Verstärktes Polyamid



FERMAPORTE

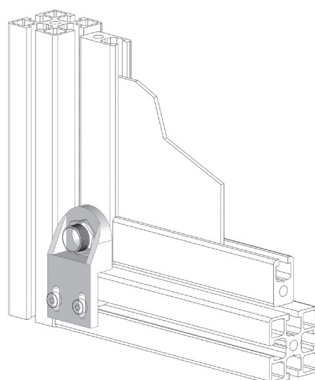
DOOR CLOSER
TOPE DE PUERTA
FERMETURE PORTES
TÜRSTOPPER



CODICE	Note	g
084.522.001	Per magnete M18 - For M18 magnet - Para imán M18 - Pour aimant M18 - Für Magnet M18	27

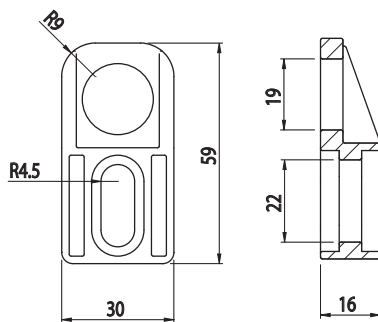
Poliammide grigio

Grey polyamide - Polyamide gris
Poliamida color gris - Polyamid grau



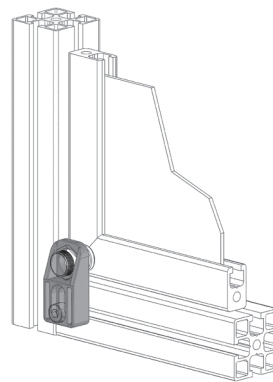


FERMAPORTE
DOOR CLOSER
TOPE DE PUERTA
FERMETURE PORTES
TÜRSTOPPER

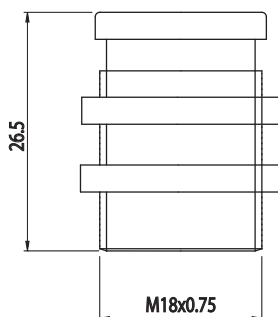
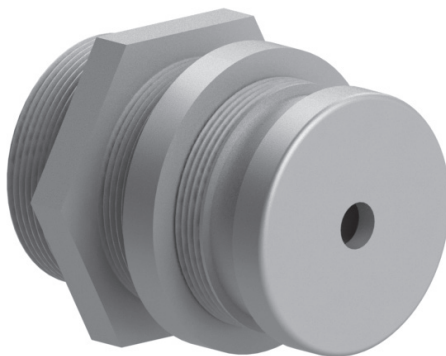


CODICE	Note	g
084.522.003	Per magnete M18 - For M18 magnet - Para imán M18 - Pour aimant M18 - Für Magnet M18	12

Poliammide nero
Black polyamide - Polyamide noir
Poliamida color negro - Polyamid schwarz

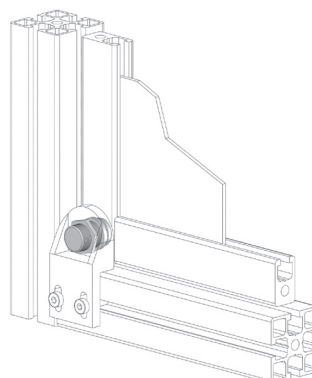


MAGNETE
MAGNET
IMÁN
AIMANT
MAGNET



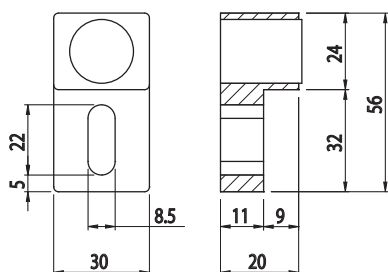
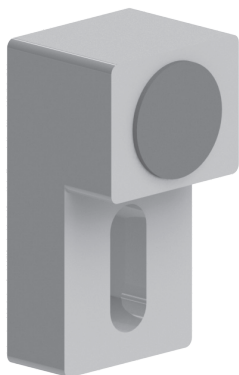
CODICE	Note	g
084.523.001	Forza di attrazione 50 N - Attractive force 50 N - Fuerza de atracción 50 N - Force attractive 50 N - Anziehungskraft 50 N	52

Acciaio zincato
Zinc plated steel - Acier zingué
Acero galvanizado - Verzinkter Stahl



FERMAPORTE CON MAGNETE

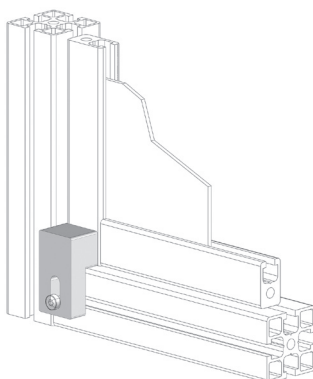
DOOR CLOSER WITH MAGNET
TOPE DE PUERTA CON IMÁN
FERMETURE PORTES À AIMANT
TÜRSTOPPER MIT MAGNET



CODICE	Note	g
084.524.001	Completo di magnete - Complete with magnet - Incluye imán - Doté d'aimant - Einschließlich Magnet	70

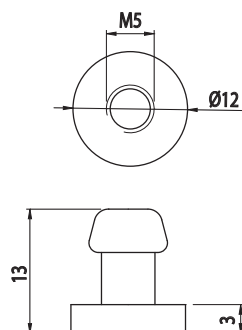
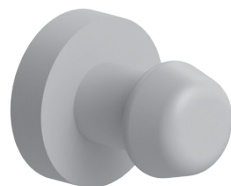
Alluminio sabbato

Sandblasted aluminium - Aluminium sablé
Aluminio arenado - Sandgestrahltes Aluminium



AGGANCIO A CLIPS

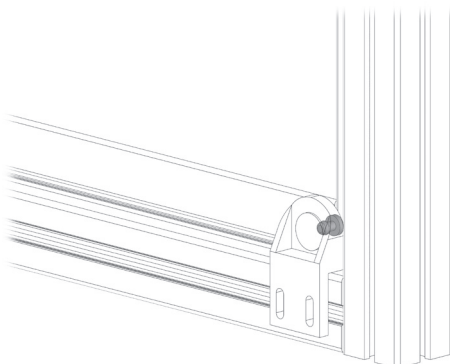
CLIPS HOOKING
ACOPLAMIENTO CON CLIPS
ACCROCHAGE AVEC CLIPS
CLIP BEFESTIGUNG



CODICE	Note	g
084.523.003	Perno di riscontro - Stop pin - Perno de guía - Goupille de butée - Klemmnuss	5

Acciaio zincato

Galvanised steel - Acier zingué
Acero galvanizado - Verzinkter Stahl

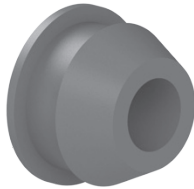




AGGANCIO A CLIPS

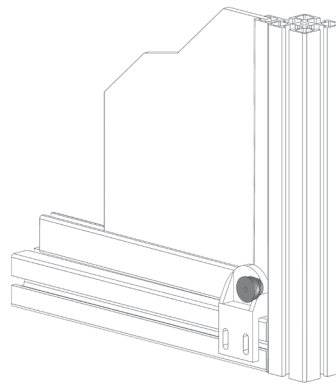
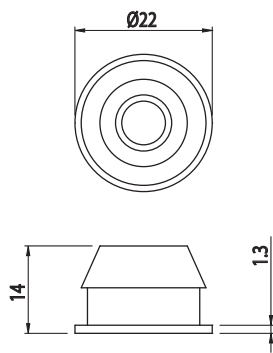
CLIPS HOOKING
ACOPLAMIENTO CON CLIPS
ACCROCHAGE AVEC CLIPS
CLIP BEFESTIGUNG

CODICE	Note	g
084.523.002	Clips	4



Gomma termoplastica

Thermoplastic rubber - Caoutchouc thermoplastique
Goma termoplástica - Thermoplastischer Gummi



BLOCCHETTO FERMACAVI

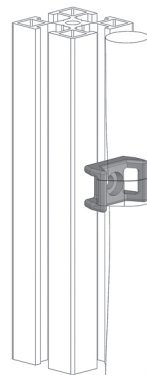
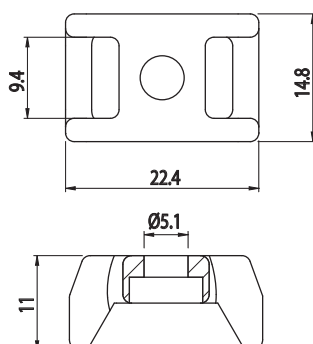
CABLE CLIP
BLOQUE OCULTA-CABLES
EMBASE
KABELHALTERBLOCK

CODICE	Note	g
084.510.013	Fissaggio con viti M5 non incluse - Fastening with M5 screws, not included - Fijación con tornillos M5, no incluidos - Fixation avec vis M5 non fournies - Befestigung mit Schrauben M5 (nicht im Lieferumfang enthalten)	2



Poliammide grigio

Grey polyamide - Polyamide gris
Poliamida color gris - Polyamid grau





ADESIVO STRUTTURALE
STRUCTURAL ADHESIVE
PEGAMENTO ESTRUCTURAL
COLLE STRUCTURALE EPOXY
KONSTRUKTIONSKLEBSTOFF

**DESIGNED FOR
CARBON**



CODICE	Note	g
115.818.007	Adesivo strutturale ad alta resistenza per ottone e carbonio - High-strength structural adhesive for brass and carbon - Pegamento estructural de alta resistencia para latón y carbono - Colle structurale epoxy à haute résistance pour laiton et carbone - Hochfester Konstruktionsklebstoff für Messing und Carbon	60

UGELLO ADESIVO
NOZZLE FOR ADHESIVE
BOQUILLA PARA PEGAMENTO
EMBOUT POUR COLLE
DÜSE FÜR KLEBSTOFF



CODICE	Note	g
115.818.008	Per adesivo strutturale - For structural adhesive - Para pegamento estructural - Pour colle structurale - Für Konstruktionsklebstoff	12



APPLICATORE MANUALE

MANUAL DISPENSER
DISPENSADOR MANUAL
DISTRIBUTEUR MANUEL
HAND DISPENSER



CODICE	Note	g
115.818.033	Per adesivo strutturale - For structural adhesive - Para pegamento estructural - Pour colle structurale - Für Konstruktionsklebstoff	70

SET DI CHIAVI ESAGONALI

SET OF ALLEN KEYS
SET DE LLAVES HEXAGONALES
JEU DE CLÉS ALLEN
SECHSKANTSCHLÜSSELSET



CODICE	Note	g
084.818.010	Set di chiavi 2,5 - 6 - Set of 2,5 - 6 mm wrenches - Set de llaves 2,5-6 - Jeu de clés 2,5 - 6 - Schlüsselset 2,5 - 6	700



FRESA CILINDRICA 10X20

MILLING BIT 10X20
FRESA 10X20
FRAISE LIME 10X20
FRÄSSTIFT 10X20

CODICE	Note	g
115.818.003	Per alesare i profili strutturali - For structural profiles reaming - Para escariar los perfiles estructurales - Pour aléser les profilés structurelles - Für das Reiben von strukturellen Profilen	80

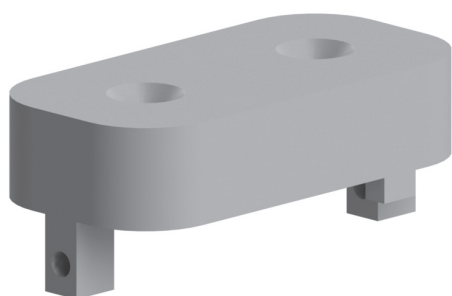


MASCHERA FORATURA

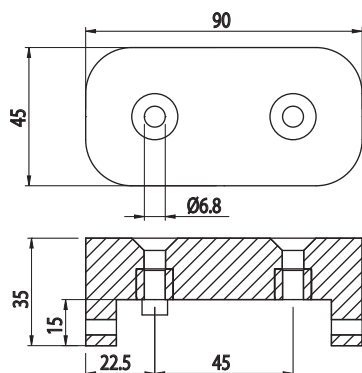
DRILLING TEMPLATE
PLANTILLA DE TALADRADO
GARBARIT DE PERÇAGE
BOHRMASKE

AC
8
45

CODICE	Note	g
115.818.034	Completa di boccole - Complete with bushings - Incluye casquillos - Avec douilles - Einschließlich Buchsen	210



Alluminio
Aluminium - Aluminium
Aluminio - Aluminium



INDICE

INDEX
ÍNDICE
INDEX
INDEX



COD.	PAG.	COD.	PAG.	COD.	PAG.
013.506.008	91	084.301.038	35	084.402.002	70
013.506.009	90	084.301.039	37	084.402.003	70
013.506.010A	90 91	084.301.040	37	084.402.004	70
013.506.010G	90 91	084.301.050	37	084.402.005	70
084.203.001	33	084.301.051	37	084.402.006	70
084.203.001G	34	084.301.052	37	084.402.008	70
084.203.002	31	084.301.053	37	084.403.001	71
084.203.003	31	084.301.054	35	084.403.002	71
084.203.014	32	084.301.079	37	084.403.003	71
084.203.015	33	084.302.001	41	084.403.004	71
084.203.016	32	084.302.002	41	084.404.001	74
084.206.001	62	084.302.003	41	084.404.002	77
084.206.001G	62	084.302.004	41	084.404.003	75
084.206.002	63	084.302.006	42	084.404.004	77
084.206.002G	63	084.302.007	42	084.404.005	79
084.206.005	63 64	084.302.008	42	084.404.006	74
084.206.006	64 65	084.302.009	42	084.404.007	76
084.206.007	59	084.302.017	43	084.404.008	75
084.206.007G	59	084.302.036	45	084.404.009	78
084.206.008	60 61	084.302.037	41	084.406.001	68
084.206.008G	60 61	084.302.038	42	084.409.002	72
084.207.003	72	084.302.060	43	084.409.003	72
084.301.001	35	084.302.073	44	084.409.011	73
084.301.002	35	084.302.074	44	084.500.003	87
084.301.003	35	084.302.075	45	084.500.006	88
084.301.004	35	084.303.001	47	084.500.010	88
084.301.005	35	084.305.001	62	084.501.010	89
084.301.006	35	084.305.002	63	084.502.003	87
084.301.007	35	084.305.006	59	084.504.001	90
084.301.008	35	084.305.007	61	084.504.002	90
084.301.009	35	084.305.010	60	084.504.003	90
084.301.010	35	084.305.027	64	084.506.001	91
084.301.011	35	084.305.029	65	084.506.003	93
084.301.012	35	084.305.032	59	084.506.004	94
084.301.013	35	084.305.033	63	084.506.004P	95
084.301.025	36	084.305.034	64	084.506.004T	95
084.301.026	36	084.305.036	61	084.506.005A	92
084.301.027	36	084.305.041	62	084.506.005B	92
084.301.028	36	084.305.044	60	084.506.005N	92
084.301.029	36	084.307.018	52	084.506.007G	97
084.301.030	36	084.307.029	52	084.506.007GR	97
084.301.031	36	084.401.001	69	084.506.007N	96
084.301.032	36	084.401.002	69	084.506.007NR	96
084.301.033	36	084.401.003	69	084.506.008	92
084.301.035	35	084.401.004	69	084.507.001	80
084.301.036	35	084.402.001	70	084.508.001	80

COD.	PAG.	COD.	PAG.	COD.	PAG.
084.509.001	81	115.104.004	25	116.020.017	19
084.509.002	81	115.104.005	25	116.020.017W	20
084.510.001	82	115.104.006	25	116.020.018W	20
084.510.002	82	115.104.008	25	116.022.018	19
084.510.003	82	115.104.010	25	116.022.020W	20
084.510.004	82	115.104.012	25	116.024.021	19
084.510.007	83	115.104.015	25	116.025.015	19
084.510.010	83	115.104.016	25	116.025.022	19
084.510.011	83	115.104.020	25	116.025.022W	20
084.510.012	83	115.301.001	57	116.025.023W	20
084.510.013	103	115.301.002	57	116.028.025	19
084.514.001	85	115.301.101	58	116.030.024	19
084.514.002	86	115.301.102	58	116.030.027W	20
084.514.015	85	115.302.001	46	116.030.028W	20
084.517.001	98	115.302.002	38	116.032.029	19
084.518.002	98	115.302.003	39	116.035.032	19
084.519.001	99	115.302.004	40	116.035.032W	20
084.519.002	99	115.302.005	38	116.040.036W	20
084.519.003	84	115.302.006	39	116.040.037	19
084.519.004	84	115.302.007	40	116.050.046	19
084.522.001	100	115.302.008	38	116.050.046W	20
084.522.003	101	115.302.009	38	116.060.050*	19
084.523.001	101	115.311.013	56	116.060.054W	20
084.523.002	103	115.818.003	106	116.060.055	19
084.523.003	102	115.818.007	104	116.060.056W	20
084.524.001	102	115.818.008	104	116.080.074W	20
084.525.001	100	115.818.033	105	116.080.075	19
084.710.001	49	115.818.034	106	116.080.076W	20
084.710.002	48	116.006.004W	20	117.019.008	26
084.710.004	48	116.008.005	19	117.025.015	26
084.818.010	105	116.008.006W	20	117.027.010	26
115.101.001	13	116.010.007	19	117.028.003	26
115.101.002	15	116.010.008W	20	117.030.006	26
115.101.003	17	116.012.009	19	117.040.003	26
115.103.001	27	116.012.009W	20	117.040.025	26
115.103.002	27	116.012.010W	20	117.045.004	26
115.103.003	27	116.015.009	19	117.050.001	26
115.103.004	27	116.015.012	19	117.050.015	26
115.103.005	27	116.015.012W	20	117.055.003	26
115.103.006	27	116.015.013W	20	117.060.001	26
115.103.008	27	116.016.013	19	117.070.001	26
115.103.010	27	116.016.013W	20	117.080.001	26
115.103.015	27	116.018.015W	20	117.090.001	26
115.104.001	25	116.018.016W	20	117.100.001	26
115.104.002	25	116.020.010	19	117.120.001	26
115.104.003	25	116.020.014	19	117.150.001	26

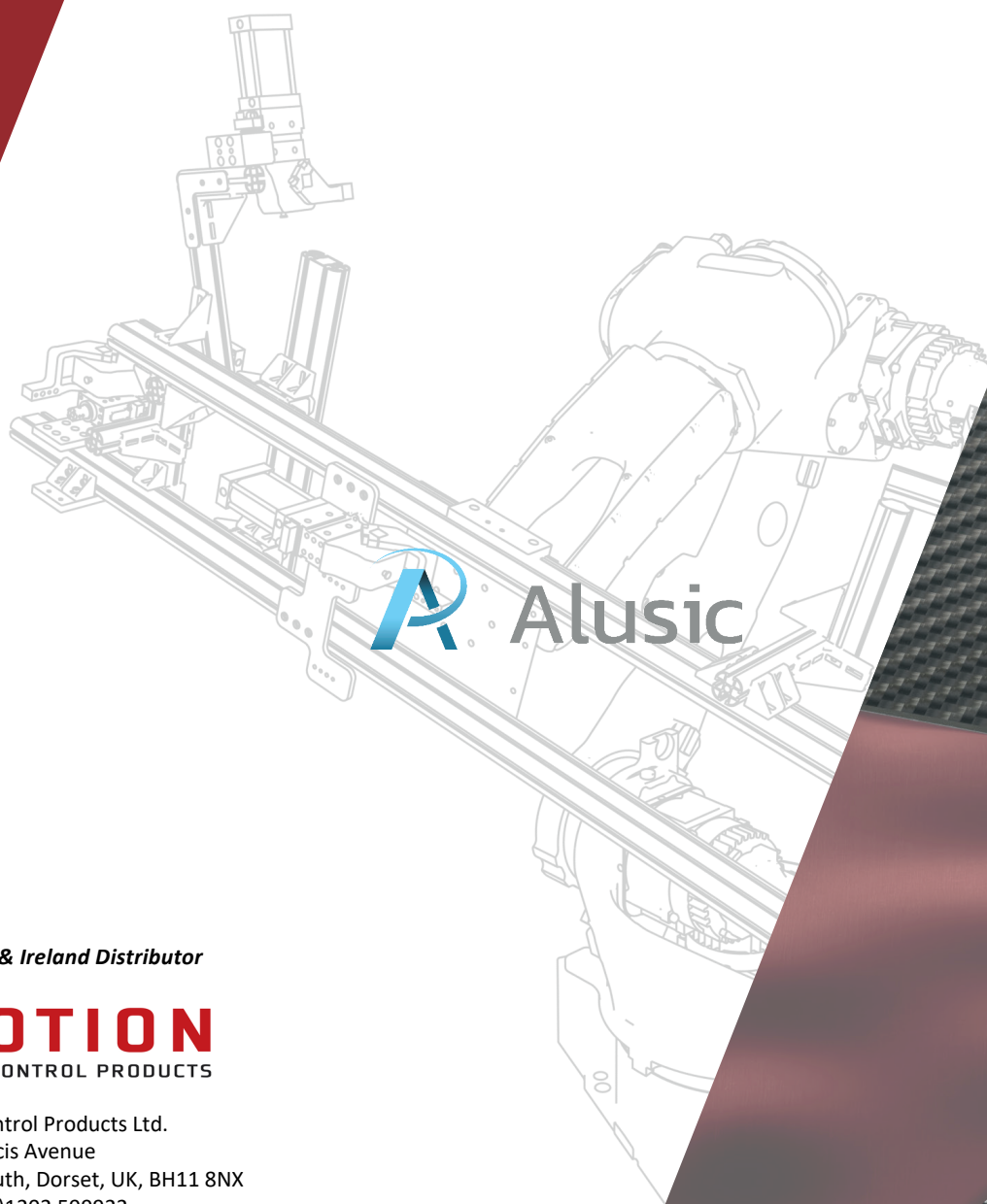
COD.	PAG.	COD.	PAG.	COD.	PAG.
118.025.022W	22				
118.030.025	21				
118.040.036W	22				
118.050.046W	22				
119.050.020	23				
119.060.040W	24				
119.120.060W	24				
119.120.090W	24				
1285.001.101	49				
1285.001.102	50				
1285.001.103	50				
1285.001.104	51				
800.029.001	13				
800.029.002	16				
800.029.009	14				
800.029.010	14				
800.029.011	16				
800.029.012	18				
800.029.101	53				
800.029.102	53				
800.029.103	55				
800.029.104	55				
800.029.106	54				
800.029.108	54				
800.029.109	13 14				
800.029.109G	13 14				
800.029.110	15 16				
800.029.110G	15 16				
800.029.121	66				
800.029.122	66				
800.029.123	67				
800.029.124	67				
800.029.138	17 18				
800.029.138G	17 18				



Progetto grafico e impaginazione Sicoservice, Mondovì Cn

Finito di stampare nel mese di Luglio 2021
presso Tipografia San Martino

C6 LINE
ED. 18 Lug 2021



Official UK & Ireland Distributor



Motion Control Products Ltd.
11-15 Francis Avenue
Bournemouth, Dorset, UK, BH11 8NX
Tel.: +44 (0)1202 599922
enquiries@motioncontrolproducts.com
www.motioncontrolproducts.com

ALUSIC S.R.L.

VIA BOLOGNA, 10/A - 12084 - MONDOVI (CN) - ITALY
TEL.: (+39) 0174.55.29.49 - FAX: (+39) 0174.47.975
SKYPE: sic.com - MAIL: contact@alusic.com
www.alusic.com
copyright - 07/2021

